

HÖHENVERSTELLBARE MASTE

Bedienungsanleitung

HÖHENVERSTELLBARE MASTE

STAR 6 (STAR 13) - STAR 6P - STAR 8 (STAR 22J) -
STAR 10 (STAR 26J)

2420332080

e10.11

DE



1 - Bedienungsanleitung	7
2 - Kundendienst	7
3 - Konformität	8
4 - Kontaktdaten HAULOTTE Services®	9

A

SICHERHEITSHINWEISE

1 - Empfehlungen	11
1.1 - Bedienungsanleitung	11
1.2 - Verwendete Symbole	11
1.3 - Farben der Aufkleber	12
2 - Hinweise vor der Inbetriebnahme	13
2.1 - Allgemeine Hinweise	13
2.2 - Spezifische Hinweise	14
3 - Betriebsvorschriften	15
3.1 - Verbote	15
3.2 - Potentielle Gefahren	16
3.2.1 - Störungsgefahr des Steuerungssystems	16
3.2.2 - Absturzgefahr	16
3.2.3 - Stromgefahr	17
3.2.4 - Gefahr durch Erschütterung und Umstürzen	18
3.2.5 - Verbrennungs- und Explosionsgefahr	20
3.2.6 - Gefahr durch Zusammenstossen und Kollision	20

B

VERANTWORTLICHKEIT DER TEILNEHMER

1 - Verantwortlichkeit des Eigentümers (des Mieters)	21
2 - Verantwortlichkeit des Arbeitgebers	21
3 - Verantwortlichkeit des Ausbilders	21
4 - Verantwortlichkeit des Benutzers	21
5 - Inspektion und Instandhaltung	22

C

DARSTELLUNG DER MASCHINE

1 - Identifizierung	23
2 - Hauptbauteile	23
3 - Sicherheitseinrichtungen	27
3.1 - Beweglicher Handlauf	27
3.2 - Schwingtüren	27
3.3 - Verankerungspunkte (Siehe Konfiguration der Maschine)	28
4 - Aufkleber	29
4.1 - Anordnungsplan	29
4.1.1 - Rote Aufkleber	29
4.1.2 - Orangefarbene Aufkleber	31
4.1.3 - Gelbe Aufkleber	32
4.1.4 - Andere Aufkleber	33
4.1.5 - Grüne Etiketten	35
4.2 - Identifizierung	36
5 - Schaltpulte	44
5.1 - Konsole unten - Unfallstation	44
5.2 - Oberes Bedienpult	48

INHALTSVERZEICHNIS



D

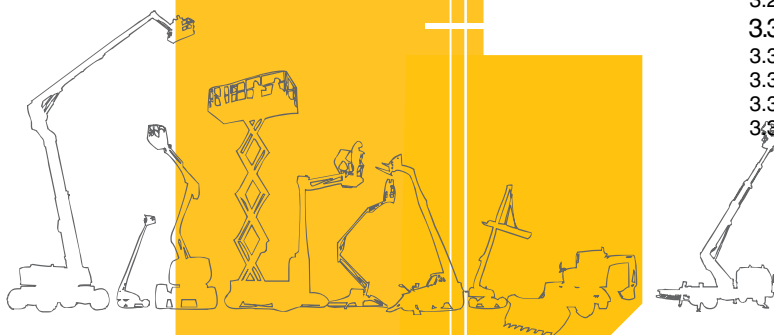
FUNKTIONSPRINZIP

1 - Beschreibung	55
2 - Sicherheitseinrichtungen	55
2.1- Aktivierung der Steuerungen	55
2.2- Verfahrensgeschwindigkeit	55
2.3- Elektronischer Drehzahlregler	55
2.4- Multifunktionelle Anzeige : Steuereinheit Ladezustand der Batterien- Betriebsstundenzähler	56
2.5- Ladung in der Plattform	56
2.6- Neigung der Maschine	57
2.7- Blockiervorrichtung der Maschine	57
2.8- Antiblockiervorrichtung der Radmotoren	57
2.9- Sicherheitssystem gegen Schlaglöcher (Kippschutz)	57
2.10- Aufgeladener Lader	58
2.11- Besondere Eigenschaften im Picking-Modus	58

E

VERHALTEN

1 - Empfehlungen	59
2 - Kontrollen vor der Bedienung	59
2.1- Sichtkontrollen	59
2.1.1- Allgemeine Mechanik	59
2.1.2- Umwelt	61
2.2- Funktionstests	62
2.2.1- Sicherheitsorgane	62
2.2.2- Steuerung der unteren Konsole	62
2.2.3- Steuerungen der oberen Konsole	63
2.3- Regelmäßige Prüfungen	63
2.4- Reparaturen und Einstellungen	64
2.5- Prüfungen während der Wiederinbetriebnahme	64
3 - Bedienung	65
3.1- Testverfahren	65
3.1.1- Funktionsweise der Not-Aus-Drucktaste	65
3.1.2- Funktionsweise der Kontrolleinheit der Neigung	66
3.1.3- Optische und akustische Signale	67
3.1.4- Wiegesystem	67
3.2- Operationen vom Boden aus	67
3.2.1- Starten der Maschine	67
3.2.2- Abschalten der Maschine	67
3.2.3- Steuerung der Bewegungen	68
3.2.4- Andere Steuerungen	68
3.3- Bedienungen von der Plattform aus	69
3.3.1- Starten der Maschine	69
3.3.2- Abschalten der Maschine	69
3.3.3- Steuerung der Bewegungen	69
3.3.4- Andere Steuerungen	71



F

BESONDERES VERFAHREN

1 - Rettungstreppe	73
1.1- Prinzip	73
1.2- Verfahren	73
2 - Wartungstreppe	74
2.1- Prinzip	74
2.2- Verfahren	74
3 - Abschleppen	76
3.1- Lösen der Bremsen	76
4 - Be- und Entladung	77
4.1- Prinzip	77
4.1.1- Beladung anhand von Beladerampen	77
4.1.2- Beladung anhand eines Gabelstaplers	77
4.1.3- Entladung anhand eines Gabelstaplers	78
4.1.4- Beladung anhand einer Hebevorrichtung	78
4.1.5- Entladung anhand einer Hebevorrichtung	78
4.2- Transportausrichtung	79
4.3- Entladung	80
4.4- Warnung	80
5 - Interne Störungserkennung	80
5.1- Prinzip	80
5.2- Verfahren	80

G

TECHNISCHE DATEN

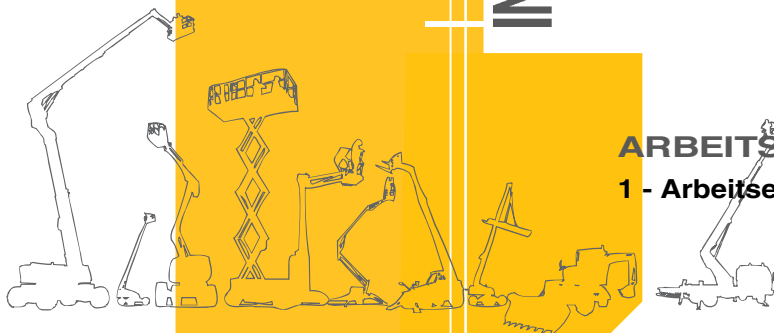
1 - Hauptdaten	81
2 - Raumbedarf	86
3 - Arbeitsbereich	89
3.1- Maschine STAR 6	89
3.2- Maschine STAR 6 P	90
3.3- Maschine STAR 8	91
3.4- Maschine STAR 10	92
4 - Normenbesonderheiten AS - CE	93
4.1- Überlastungsprobe	93
4.2- Funktioneller Versuch	93
4.3- Stabilitätsversuch	94
5 - Übereinstimmungserklärung	98

H

ARBEITSEINSATZREGISTER

1 - Arbeitseinsatzregister	99
---	-----------

INHALTSVERZEICHNIS





Sie haben eine HAULOTTE® Maschine gekauft, und wir bedanken uns bei Ihnen für Ihr Vertrauen.

1 - Bedienungsanleitung

Diese im Lieferschein angegebene Bedienungsanleitung gehört zu den Dokumenten unseres Bordhandkoffers, der bei Lieferung Ihrer Maschine übergeben wird.

Die Bedienungsanleitung ist eine Übersetzung der Originalanleitung.

Damit Sie vollkommen zufrieden mit dem Produkt sein können, ist es wichtig, sehr genau die in dieser Bedienungsanleitung enthaltenen Benutzungsvorschriften zu befolgen.

Beachten Sie vor allem 2 wichtige Punkte :

- Einhaltung der Sicherheitshinweise (Maschine - Bedienung - Umwelt)
- Eine Bedienung gemäss der Leistungsgrenzen des Materials.



Bezüglich der Benennung unserer Materialien, möchten wir den kommerziellen Charakter im Vordergrund stellen, der nicht mit dem technischen Charakter verwechselt werden soll. Nur die Tabellen der technischen Kenndaten dürfen die Materialbestimmung mit seiner entsprechenden Nutzung gerechtfertigen.

2 - Kundendienst

Unser Kundendienst HAULOTTE Services® steht Ihnen jederzeit zur Verfügung und garantiert Ihnen auch nach Ablauf der Garantiezeit Service, wie Sie ihn wünschen.

- Wenden Sie sich an unseren Kundendienst und geben Sie den genauen Maschinentyp und seine Seriennummer an.
- Für jede Bestellung von Verbrauchs- oder Ersatzteilen, verwenden Sie die vorliegende Bedienungsanleitung sowie den Katalog Haulotte Essential, um Originalteile zu bekommen, einzige Austauschgarantie und Garantie einer einwandfreien Funktion.
- Bei Störung oder Zwischenfall der eine HAULOTTE® Maschine impliziert, auch wenn kein Material- oder Personenschaden konstatiert wird, wenden Sie sich sofort an den HAULOTTE Services®, der diesen Schaden in kürzester Zeit behebt.
- Bei einem Zwischenfall, an welchem eines dieser Produkte beteiligt war oder der Verletzungen an Personen oder einer bedeutenden Sachbeschädigung (z.B. des Produkts) muss HAULOTTE® zwingend benachrichtigt werden; nehmen Sie umgehend Kontakt zu HAULOTTE Services® auf (Siehe : Kontaktdaten HAULOTTE Services®)

3 - Konformität

Zur Erinnerung: Die HAULOTTE® Maschinen stimmen mit den gültigen Richtlinien, die für diesen Maschinentyp anzuwenden sind, überein.

Jede Änderung, die ohne die schriftliche Genehmigung von HAULOTTE® vorgenommen wird, macht diese Konformität nichtig.

Die in dieser Bedienungsanleitung angegebenen Technischen Daten binden die Verantwortlichkeit von HAULOTTE®.

HAULOTTE® behält sich das Recht vor, Vervollkommnungen oder Änderungen an der Maschine vorzunehmen, ohne die vorliegende Bedienungsanleitung zu ändern.



Einige Optionen können die Bedienungsmerkmale der Maschine sowie die damit verbundene Sicherheit verändern. Wurde Ihre Maschine im Originalzustand mit dieser Option geliefert, dann bedarf der Austausch eines mit dieser Option verbundenen Sicherheitsteils keiner weiteren besonderen Vorkehrung, sondern es reichen die mit der eigentlichen Installation verbundenen Maßnahmen (statischer Test).

Ist die nicht der Fall ist es wichtig, die folgenden Herstellerrichtlinien zu befolgen: :

- Installation nur durch von HAULOTTE® ermächtigtes Personal.
- Herstellerschild aktualisieren.
- Durchführung von Stabilitätstests durch einen zertifizierten Betrieb.
- Anpassung der Etiketten.

4 - Kontaktdaten HAULOTTE Services®

Kontaktdaten HAULOTTE Services®

	<p>HAULOTTE FRANCE PARC DES LUMIERES 601 RUE NICEPHORE NIEPCE 69800 SAINT-PRIEST TECHNICAL Department: +33 (0)820 200 089 SPARE PARTS : +33 (0)820 205 344 FAX : +33 (0)4 72 88 01 43 E-mail : haulottefrance@haulotte.com www.haulotte.fr</p>		<p>HAULOTTE ITALIA VIA LOMBARZIA 15 20098 SAN GIULIANO MILANESE (MI) TEL: +39 02 98 97 01 FAX: +39 02 9897 01 25 E-mail : haulotteitalia@haulotte.com www.haulotte.it</p>		
	<p>HAULOTTE HUBARBEITSBÜHNEN GmbH AN DER MÖHLINHALLE 1 D-79189 BAD KROZINGEN-HAUSEN TEL : +49 (0) 7633 806 92-0 FAX : +49 (0) 7633 806 92-18 E.mail : haulotte@de.haulotte.com www.haulotte.de</p>		<p>HAULOTTE VOSTOK, OOO 3, ZHUKOVSKOGO STREET DOLGOPRUDNY 141700 MOSCOW REGION RUSSIAN FEDERATION TEL/FAX : +7 495 579 57 17 E.mail : nkoval@haulottévostok.ru www.haulotte-international.com</p>		<p>HAULOTTE DO BRASIL AV. CECI, 608 – B 13 CEP: 06460-120 – TAMBORE BARUERI – SAO PAULO – BRASIL TEL : +55 11 4208 4206 FAX : +55 11 4191 4677 E.mail : haulotte@haulotte.com.br www.haulotte.com.br</p>
	<p>HAULOTTE IBERICA C/ARGENTINA Nº 13 - P.I. LA GARENA 28806 ALCALA DE HENARES MADRID TEL : +34 902 886 455 TEL SAT : +34 902 886 444 FAX : +34 91 656 97 81 E.mail : iberica@haulotte.com www.haulotte.es</p>		<p>HAULOTTE POLSKA Sp. Z.o.o. UL. GRANICZNA 22 05-090 RASZYN - JANKI TEL : +48 22 720 08 80 FAX : +48 22 720 35 06 E-mail : haulottepolska@haulotte.com www.haulotte.pl</p>		<p>HAULOTTE MÉXICO, Sa de Cv Calle 9 Este, Lote 18, Cívac, Jiutepec, Morelos CP 62500 Cuernavaca México TEL : +52 77 7321 7923 FAX : +52 77 7516 8234 E-mail : haulotte.mexico@haulotte.com www.haulotte-international.com</p>
	<p>HAULOTTE PORTUGAL ESTRADA NACIONAL NUM. 10 KM. 140 - LETRA K 2695 - 066 BOBADELA LRS TEL : + 351 21 995 98 10 FAX : + 351 21 995 98 19 E.mail : haulotteportugal@haulotte.com www.haulotte.es</p>		<p>HAULOTTE SINGAPORE Pte Ltd. No.26 CHANGI NORTH WAY, SINGAPORE 498812 Parts and service Hotline: +65 6546 6179 FAX : +65 6536 3969 E-mail: haulotteasia@haulotte.com www.haulotte.sg</p>		<p>HAULOTTE MIDDLE EAST FZE PO BOX 293881 Dubai Airport Free Zone DUBAI United Arab Emirates TEL : +971 (0)4 299 77 35 FAX : +971 (0) 4 299 60 28 E-mail : haulottemiddle-east@haulotte.com www.haulotte-international.com</p>
	<p>HAULOTTE SCANDINAVIA AB Taljegårdsgatan 12 431 53 Mölndal SWEDEN TEL : +46 31 744 32 90 FAX : +46 31 744 32 99 E-mail : info@se.haulotte.com spares@se.haulotte.com www.haulotte.se</p>		<p>HAULOTTE TRADING (SHANGHAI) Co. Ltd. #7 WORKSHOP No 191 HUA JIN ROAD MIN HANG DISTRICT SHANGHAI CHINA 201108 TEL : +86 21 6442 6610 FAX : +86 21 6442 6619 E-mail : haulotteshanghai@haulotte.com www.haulotte.cn</p>		<p>HAULOTTE ARGENTINA Ruta Panamericana Km. 34,300 (Ramal A Escobar) 1615 Gran Bourg (Provincia de Buenos Aires) Argentina TEL: +54 033 27 45 21 91 FAX. +54 033 27 45 72 19 E-mail : haulotteargentina@haulotte.com www.haulotte-international.com</p>
	<p>HAULOTTE UK Ltd STAFFORD PARK 6 TELFORD - SHROPSHIRE TF3 3AT TEL : +44 (0)1952 292753 FAX : + 44 (0)1952 292758 E.mail : salesuk@haulotte.com www.haulotte.co.uk</p>		<p>HAULOTTE GROUP / BILJAX 125 TAYLOR PARKWAY ARCHBOLD, OH 43502 – USA TEL : +1 419 445 8915 FAX : +1 419 445 0367 Toll free : +1 800 537 0540 E.mail : sales@us.haulotte.com www.haulotte-usa.com</p>		<p>HAULOTTE DO BRASIL AV. CECI, 608 – B 13 CEP: 06460-120 – TAMBORE BARUERI – SAO PAULO – BRASIL TEL : +55 11 4688 1295 / +55 11 4208 4206 FAX : +55 11 4191 4677 E.mail : americatina@haulotte.com www.haulotte-international.com</p>
	<p>HAULOTTE NETHERLANDS BV Koopvaardijweg 26 4906 CV OOSTERHOUT - Nederland TEL : +31 (0) 162 670 707 FAX : +31 (0) 162 670 710 E.mail info@haulotte.nl</p>		<p>HAULOTTE AUSTRALIA PTY Ltd 46 GREENS ROAD DANDENONG – VIC – 3175 TEL : +61 (0)3 9792 1000 FAX : +61 (0)3 9792 1011 E.mail : sales@haulotte.com.au</p>		

A - Sicherheitshinweise

1 - Empfehlungen

1.1 - BEDIENUNGSANLEITUNG

Die Bedienungsanleitung ist für die Bediener der HAULOTTE® Maschine bestimmt.



Die Bedienungsanleitung ersetzt keine für jeden Benutzer von Baumaterial notwendige Grundbildung.

Diese Bedienungsanleitung identifiziert die durch HAULOTTE® vorhergesehenen Bedienungsanweisungen, um die Maschinen richtig und in aller Sicherheit zu benutzen.

Die Bedienungsanleitung muss in seinem Aufbewahrungsfach an der Maschine aufbewahrt werden. Diese Bedienungsanleitung muss für jeden Bediener griff bereit und in einem guten Zustand gehalten werden. Zusätzliche Exemplare können bei HAULOTTE Services® bestellt werden.

1.2 - VERWENDETE SYMBOLE

Die Symbole dienen dazu, um auf die Sicherheitshinweise oder auf die praktischen Informationen aufmerksam zu machen.

Legende

Symbole	Bedeutung
	Gefahr : Verletzungs- oder Todesgefahr (Arbeitssicherheit)
	Achtung : Mögliche Materialbeschädigung (Arbeitsqualität)
	Verbot bezüglich der Arbeitssicherheit und Arbeitsqualität
	Zur Erinnerung : Keine Gefahr identifiziert, aber erinnert an den gesunden Menschenverstand, an eine gute Praxis oder an die vorverlangte Handlung
	Interner Verweis an die Bedienungsanleitung (Siehe Sektion oder Datenblatt)
	Verweis an eine andere Bedienungsanleitung (Siehe Bedienungsanleitung)
	Verweis zur Reparatur (Wenden Sie sich an den HAULOTTE Services®)
Anmerkung :	Zusätzliche technische Information

A - Sicherheitshinweise

1.3 - FARBEN DER AUFKLEBER

Die potentiellen Gefahren, die Gefahrensituationen und die besonderen Vorschriften sind anhand von Aufklebern und den Typenschildern an der Maschine kenntlich zu machen.



Die Aufkleber müssen in einem guten Zustand gehalten werden. Zusätzliche Exemplare können beim HAULOTTE Services® bestellt werden.

Kenntnisnahme der Aufkleber gemäss dem Farbcode.

Farbcode der Aufkleber

Aufkleber	Farbe	Bedeutung
	Rot	Potentielle Todesgefahr
	Orange	Schwere Verletzungsgefahr
	Gelb	Gefahr von Materialschaden und/oder leichter Verletzung
	Andere	Zusätzliche technische Information
	Grün	Arbeitsgang oder Information für die Wartung

A - Sicherheitshinweise

2 - Hinweise vor der Inbetriebnahme




2.1 - ALLGEMEINE HINWEISE



- Der Arbeitgeber ist verantwortlich dafür, die Fahrerlaubnis des Fahrers vorzulegen.
- Der Arbeitgeber muss den Benutzer/Fahrer über die geltenden Vorschriften informieren.



Verwenden Sie die Maschine niemals in den folgenden Situationen :

- Auf einem weichen, instabilen oder vollgestellten Boden.
- Wenn der Grenzwert für die Windgeschwindigkeit überschritten wird. Überprüfen Sie den maximalen Wert in den technischen Daten ( Sektion G 1-Hauptdaten). Die Beaufort -Skala zu Rate ziehen ( Sektion A 3.2.4-Gefahr durch Erschütterung und Umstürzen).
- In der Nähe der elektrischen Leitungen. Halten Sie die Sicherheitsdistanzen ein ( Sektion A 3.2.3-Stromgefahr).
- Bei Temperaturen über 45 °C(113 °F) und unter -15 °C(5 °F) . Wenn es nötig ist, ausserhalb dieser Messspanne zu arbeiten, wenden Sie sich an HAULOTTE®.
- In explosiver Umgebung.
- Während Unwettern (Einschlaggefahr).
- Bei starken elektromagnetischen Feldern (Radar).

Anmerkung : Die Maschine muss unter sogenannten "NORMALEN" klimatischen Bedingungen betrieben werden. Wenn unter klimatischen Bedingungen gearbeitet werden muss, die Beeinträchtigungen hervorrufen können (Feuchtigkeit, Temperaturen außerhalb der erforderlichen Bereiche, Salzgehalt, Korrosivität, atmosphärischer Druck, wenden Sie sich bitte an HAULOTTE Services®. Wartungsarbeiten verkürzen.





Anmerkung : Um jede unerlaubte Benutzung der Maschine zu verbieten muss sein Startschlüssel von der Maschine zurückgezogen werden; die nicht benutzte Maschine muss in einem abgeschlossenen sichergestellten Ort gelagert werden.

A - Sicherheitshinweise

2.2 - SPEZIFISCHE HINWEISE



Verwenden Sie die Maschine niemals in den folgenden Situationen :

- Wenn die Ladung in der Plattform die maximale Tragfähigkeit überschreitet. Überprüfen Sie den maximalen Wert in den technischen Daten ( Sektion G 1-Hauptdaten).
- Bei einer Bodenneigung, die über der zulässigen Grenze liegt. Überprüfen Sie den maximalen Wert in den technischen Daten ( Sektion G 1-Hauptdaten).
- In der Nacht, wenn die Maschine nicht mit zusätzlichen Scheinwerfern ausgestattet ist.
- Wenn die Anzahl der Personen über die der erlaubten liegt. Überprüfen Sie den maximalen Wert in den technischen Daten ( Sektion G 1-Hauptdaten)
- Mit einer Seitenkraft in der Plattform die über der zulässigen Kraft liegt. Überprüfen Sie den maximalen Wert in den technischen Daten ( Sektion G 1-Hauptdaten)

A - Sicherheitshinweise

3 - Betriebsvorschriften



Die Maschine muss auf einem flachen und ebenen Boden betrieben werden (asphaltimprägniert, betoniert usw.).

3.1 - VERBOTE



- Betreiben Sie die Maschine niemals in defektem Zustand (hydraulisches Leck, abgenutzte Reifen, Funktionsstörung).
 - Steuern Sie die Maschine niemals abrupt.
 - Niemals die Maschine vor einer Struktur stellen, um diese zu halten.
 - Niemals die Maschine zum antreiben oder abschleppen verwenden.
 - Niemals die Batterien oder die elektrischen Bauteile Wasser aussetzen (Hochdruckreiniger, Regen).
 - Niemals die Sicherheitsvorrichtungen neutralisieren.
 - Niemals gegen ein festes oder bewegliches Hindernis stoßen. Der Kontakt kann eine frühzeitige Beschädigung der Struktur verursachen und den Bruch gewisser Sicherheitselemente zur Folge haben.
 - Niemals auf die Abdeckungen steigen.
 - Niemals die Maschine alleine betreiben. Eine Verwendung setzt immer die Beteiligung von 2 Bedienern voraus.
 - Niemals die Maschine mit einer Plattform benutzen, die versperrt ist.
 - Niemals die Oberfläche in der Plattform vergrößern, indem man von HAULOTTE® nicht autorisierte Verlängerungsbretter oder Zubehörteile verwendet.
 - Bevor die Maschine ausgeschaltet werden kann oder während eines längeren Stillstandes der Maschine, müssen die Hydraulikheber immer vollständig aus- oder eingefahren sein.
-
- Benutzen Sie die Maschine niemals mit dem Material oder den Gegenständen, die am Geländer aufgehängt sind.
 - Niemals die Maschine mit Elementen benutzen, die die Last im Wind (Schild) erhöhen können.
 - Niemals die Arbeitshöhe durch Verwendung von Zubehörteilen erhöhen (Leiter).
 - Niemals den Seitenschutz als Zugangsmittel benutzen, um in die Plattform ein- oder auszusteigen. Die tiefe Position ermöglicht einen mühelosen Einstieg in den Korb. Für Maschinen, die damit ausgerüstet sind : Die Stufen sind für diesen Zweck an der Plattform vorgesehen.
 - Niemals auf das Geländer steigen.
 - Die höhenverstellbare Ablage niemals als Trittbrett verwenden.
 - Niemals auf die höhenverstellbare Ablage steigen.
 - Die Maschine ohne Einführung der Schiebe- (oder drehbar nie zu benutzen) unter-Ebenheit, ohne schlagende Schließung der Sicherheitsbahnsteig Sperre oder der Türen.
 - Die Maschine niemals als Kran, Lastenaufzug oder Aufzug benutzen.
 - Verwenden Sie die Maschine einzig und allein zur Beförderung von Personen, deren Werkzeugen und Material an den gewünschten Ort.
 - In engen und nicht ebenen Bereichen langsam fahren. Kontrollieren Sie die Geschwindigkeit in den Kurven.
 - Niemals die Maschine ziehen (sie muss auf einem Anhänger transportiert werden).

A - Sicherheitshinweise



Nur für STAR 6 P :

Wenn die Maschine im Picking-Modus verwendet wird, muss der Bereich eindeutig mit einer Schranke abgegrenzt werden, um den Zugang zu anderen Ausstattungen oder von anderen Personen einzuschränken. Der durch die Schranke abgegrenzte Bereich muss ausreichend groß ausfallen, um dem Umfang der Maschine zu entsprechen. Eine am Boden eingesetzte Person muss stets prüfen, dass keine weiteren Personen in den durch die Schranke abgegrenzten Bereich eindringt. Der Beobachter muss sich außer bei Notfällen, bei denen er dem Bediener Hilfe leistet, stets außerhalb des Bereiches aufhalten. Hierzu wird die Plattform mithilfe des unterhalb vorhandenen Notfallpostens nach unten bewegt.

3.2 - POTENTIELLE GEFAHREN

3.2.1 - Störungsgefahr des Steuerungssystems

Eingeschränkte Bewegungsfreiheit in der Nähe von Hochspannungsleitungen und Magnetfeldern.

3.2.2 - Absturzgefahr

Beachten Sie an Bord der Maschine die folgenden Hinweise :

- Tragen Sie den Arbeitsbedingungen und örtlichen Bestimmungen entsprechende Schutzkleidung.
- Vermeiden Sie gegen stationäre oder bewegliche Hindernisse zu stoßen (andere Maschine).
- Vergewissern Sie sich, dass der bewegliche Handlauf geschlossen ist (niedrige Position und auf das Geländer gestützt).
- Vergewissern Sie sich, dass die Schranke geschlossen und verriegelt ist (Für Maschinen, die damit ausgerüstet sind).
- Halten Sie sich während des Aufstiegs und der Fahrt am Geländer fest.
- Sich weder auf das Geländer der Plattform setzen, stehen bleiben, noch darauf steigen.
- Zu gewährleisten, dass die Geländer richtig installiert und verriegelt werden.
- Stets mit beiden Füßen auf dem Boden der Plattform stehen.
- Entsorgen Sie jegliche Öl- oder Fettspur auf den Stufen, am Boden und am Geländer.
- Halten Sie stets den Boden der Plattform sauber.
- Verlassen Sie erst die Plattform, wenn die Maschine in der gebogenen Position ist.
- Nicht in der Gondel ist aufzurichten, wenn es ersinnt, nicht in umgebogener Position.



A - Sicherheitshinweise

Nur für STAR 6 P :

- Zu gewährleisten, dass die schlagenden Türen geschlossen werden.
- Bei Stapelung mehrerer Packstücke auf der Ablage oder bei instabilen Packstücken (Höhe größer als Breite bzw. Länge) müssen die Packstücke mit Gurten gesichert werden. Verwenden Sie dazu die 6 Verankerungspunkte.
- Es dürfen keine Packstücke befördert werden, die über die Ablage hinausragen.
- Die höhenverstellbare Ablage muss sich auf derselben Höhe befinden wie die zu befördernde Last.

Um in die Plattform zu steigen oder auszusteigen :

- Die Maschine muss vollständig gestoppt sein.
- Benutzen Sie die Zugangstür gegenüber der Maschine
- Beachten Sie die 3 Abstützungen zwischen der Stufe und dem Gelände



3.2.3 - Stromgefahr

Diese Maschine ist nicht isoliert und bietet somit keinen Schutz.

Es treten vor allem Gefahren durch Stromschlag in folgenden Situationen auf :



- Achten Sie in der Nähe von Hochspannungsleitungen auf die Bewegungen der Maschine und die Schwingungen von elektrischen Leitungen.
- Bei einem Zusammenstoß mit einer Hochspannungsleitung, auf die Stromunterbrechung warten, bevor die Maschine neu gestartet werden kann (Befreiung, Entfernung der Maschine).
- Bei stürmischem Wetter.

Benutzen Sie die Maschine niemals als Schweißunterlage.

Halten Sie einen Sicherheitsmindestabstand zu den Leitungen und elektrischen Geräten ein.

Beachten Sie die örtlich geltenden Vorschriften und den Sicherheitsabstand.

Sicherheitsmindestabstand

Elektrospannung	Sicherheitsmindestabstand	
	Mètre	Feet
0 - 300 V	Vermeiden Sie den Kontakt	
300 V - 50 kV	3	10
50 - 200 kV	5	15
200 - 350 kV	6	20
350 - 500 kV	8	25
500 - 750 kV	11	35
750 - 1000 kV	14	45




Anmerkung : Diese Tabelle wird angewandt, ausser wenn die örtlichen Bestimmungen strenger sind.

A - Sicherheitshinweise

3.2.4 - Gefahr durch Erschütterung und Umstürzen

Beachten Sie an Bord der Maschine die folgenden Hinweise :



- Bevor die Maschine für die gesamte interne oder externe Fläche benutzt wird (Standort, Brücke, Lkw etc.), muss überprüfen, dass die Fläche geeignet ist, um die Last zu tragen. Überprüfen Sie den maximalen Wert in den technischen Daten ( Sektion G 1-Hauptdaten).
- Achten Sie am Quai, auf dem Bürgersteig, usw. immer auf die Veränderung der Fahrtrichtung. Überprüfen Sie anhand der roten oder grünen Pfeile am Rahmen und an der oberen Steuerkonsole die Fahrtrichtung.
- Halten Sie das Gestell der Maschine mindestens 1 m (3 ft 3 in) von Löchern, Höckern, Obstruktionen, Überresten und Deckblättern fern, die fähig sind, Löcher und andere Gefahren auf dem Niveau des Bodens zu verbergen.
- Verriegeln Sie bei Bewegungsänderungen der neutralen Position an der Konsole (Regler oder Unterbrecher) die Bewegungen am Schaltpult (Auf oder Ab).
- Um Überladung zu vermeiden, setzen Sie die Lasten in der Mitte der Plattform oder verteilen Sie sie gleichmässig.
- Falls der Neigungsmesser ertönt wenn die Bühne aufgehoben ist, die Bühne sinken, dann die Maschine auf einem flachen Boden stellen, um die Bühne nochmal zu heben..
-  **Fahren Sie die Maschine niemals auf Abhänge oder Böschungen. Überprüfen Sie den maximalen Wert in den technischen Daten( Sektion G 1-Hauptdaten).**
- **Fahren Sie Abhänge niemals mit hoher Geschwindigkeit hinab.**
- **Die Maschine (Heben oder Fahrt) nicht an einem Hang verwenden, dessen Steigung oder Neigung die zulässigen Höchstwerte überschreitet.**
- **Nicht Rückwärts fahren (entgegengesetzt der Sichtrichtung).**
- **Benutzen Sie die Maschine niemals bei einer Windstärke höher als erlaubt.**
- **Die dem Wind ausgesetzte Fläche nicht vergrößern. Je grösser die dem Wind ausgesetzte Fläche ist, desto unstabiler ist die Maschine.**



Nur für STAR 6 P :

Das Versetzen der Maschine mit beladener Ablage wird nicht empfohlen. Der Bediener muss das Gebiet, auf der sich die Maschine bewegt, vollständig überblicken können.

Anmerkung : Die Beaufort-Skala misst die Windstärke anhand eines Skalensystems. Jedem Grad wird eine Windgeschwindigkeitsmessspanne von 10 m (32 ft 9 in) unterhalb des flachen Grundstückes zugewiesen.



Bestimmte Modelle sind nicht darauf ausgelegt, Belastungen durch Wind standzuhalten und es ist folglich verboten, mit diesen Modellen in Aussenbereichen zu arbeiten. Wenn die nach aussen gehenden Fenster und/oder Türen des Gebäudes, in dem sich die Maschine befindet, geöffnet sind, kann Wind im Inneren des gebäudes entstehen. Beziehen Sie sich auf das Typenschild der Maschine, um die zulässige Windlast auf der betroffenen Maschine zu bestätigen.

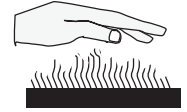
A - Sicherheitshinweise

Beaufort-Skala

Kraft	Meteorologische Beschreibung	Wirkung	m/s	km/h	mph
0	Windstille	Rauch steigt senkrecht empor.	0 - 0,2	0 - 1	0 - 0,62
1	Sehr leichte Brise	Rauch treibt leicht ab,.	0,3 - 1,5	1 - 5	0,62 - 3,11
2	Leichte Brise	Wind im Gesicht spürbar. Blätter rascheln. Windfahnen bewegen sich.	1,6 - 3,3	6 - 11	3,72 - 6,84
3	Schwache Brise	Blätter und dünne Zweige bewegen sich, Die Fahnen bewegen sich leicht.	3,4 - 5,4	12 - 19	7,46 - 11,8
4	Schöne Brise	Der Staub und die Papiere wirbeln leicht auf. Die kleinen Äste beugen sich.	5,5 - 7,9	20 - 28	12,43 - 17,4
5	Gute Brise	Die kleinen Bäume wiegen sich. Die Wellen auf dem See werden stärker.	8,0 - 10,7	29 - 38	18,02 - 23,6
6	Frischer Wind	Die grossen Äste bewegen sich. Die elektrischen Kabel und der Schornstein "singen". Die Verwendung eines Regenschirmes ist schwierig.	10,8 - 13,8	39 - 49	24,23 - 30,45
7	Grosse Kälte	Alle Bäume bewegen sich. Gegen den Wind zu laufen ist schwierig.	13,9 - 17,1	50 - 61	31 - 37,9
8	Windstoss	Einige Äste brechen. Im allgemeinen kann man nicht gegen den Wind gehen.	17,2 - 20,7	62 - 74	38,53 - 45,98
9	Starker Windstoss	Der Wind verursacht leichte Beschädigungen an den Häusern. Einige Dachziegel und Schornsteine lösen sich von den Dächern.	20,8 - 24,4	75 - 88	46,60 - 54,68

A - Sicherheitshinweise

3.2.5 - Verbrennungs- und Explosionsgefahr



Tragen Sie bei jeder Handhabung von Batterien eine Schutzbrille und Schutzkleidung (Säureschutz).

Anmerkung : Die Säure kann mit Natriumbikarbonat und Wasser neutralisiert werden.



- Nicht in entflammaren oder explosionsgefährdeten Gebieten arbeiten (Funken, Flamme, usw.).
- Die heißen Teile des Hydraulikantriebsystems (Motor, Filter, etc.) nicht berühren.
- Bringen Sie die Batteriepole nicht anhand eines Werkzeuges miteinander in Kontakt.
- Betreiben Sie die Batterie niemals in der Nähe von Funken, Flammen, usw. (Gasemission).



3.2.6 - Gefahr durch Zusammenstossen und Kollision

Beachten Sie an Bord der Maschine die folgenden Hinweise :

- Halten Sie während des Betriebes alle Teile des Inneren der Plattform instand.
- Um die Maschine in der Nähe eines Hindernisses zu positionieren, benutzen Sie die Heber (Arm, Turm, usw.) anstatt die Fahrbefehle.
- Überprüfen Sie, dass sich im Arbeitsbereich kein Hindernis (Dachstuhl) befindet.
- Zum Fahren, positionieren Sie die Plattform so, dass Sie eine gute Sicht haben.
- Lassen Sie sich bei Rangierarbeiten immer von einem Führer am Boden helfen.
- Das gesamte Personal auf der Maschine und am Boden muss persönliche Schutzausrüstung tragen (Helm,...).
- Überprüfen Sie während des Hebens oder des Absenkens der Maschine und im Laufe der Translation, den Flur unter und an den Seiten der Plattform.
- Versichern Sie sich immer beim Fortbewegen der Maschine, dass sich im Bewegungsbereich der Maschine keine Personen und Hindernisse befinden.
- Passen Sie die Geschwindigkeit entsprechend den Bodenbedingungen an (Verkehr, Gefälle, usw.).
- Halten Sie die Anhalteweg ein :
 - 3 m(9 ft10 in) bei hoher Geschwindigkeit.
 - 1 m(3 ft3 in) bei niedriger Geschwindigkeit.



Manövrieren Sie nicht in den Arbeitsbereichen der anderen Maschinen (Kran, Plattform, usw.).

Berücksichtigen Sie die Distanz, die reduzierte Sichtbarkeit und die toten Winkel während der Führung und/oder der Benutzung der Maschine.

B - Verantwortlichkeit der Teilnehmer

1 - Verantwortlichkeit des Eigentümers (des Mieters)

Der Inhaber (oder Mieter) muss mit den Anleitungen im Bedienungshandbuch vertraut sein.

Der Inhaber (oder Mieter) muss alle fehlenden Handbücher oder Markierungen ersetzen; dies betrifft auch den schlechten Zustand von Handbüchern/Markierungen. Zusätzliche Exemplare können bei HAULOTTE Services® bestellt werden.

Der Eigentümer (oder Mieter) muss die geltenden Vorschriften für die Benutzung einhalten.

2 - Verantwortlichkeit des Arbeitgebers

. Der Arbeitgeber ist verantwortlich dafür, die Fahrerlaubnis des Fahrers vorzulegen.

Anmerkung : Entsprechend den geltenden Vorschriften des Landes in dem die Maschine verwendet wird, muss der Betriebsarzt den Benutzer eine Führungsgenehmigung erteilen.



Anderen Personen ist die Nutzung der Maschine untersagt :

- Unter dem Eindruck von Drogen, Alkohol usw.
- Krankheitsanfälligkeit, eingeschränkter Motorik, Schwindelgefühl usw.

3 - Verantwortlichkeit des Ausbilders

Der Ausbilder muss entsprechend für die Ausbildung der Benutzer qualifiziert sein. Das Training findet in einem Bereich statt, das frei von Hindernissen ist, bis der Schüler in der Lage ist, die Maschine vollkommen sicher zu benutzen.

4 - Verantwortlichkeit des Benutzers

Der Benutzer muss das vorliegende Handbuch und die an der Maschine angebrachten Hinweise lesen und verstehen.

Der Benutzer muss den Inhaber (oder Verleiher) auf fehlende Handbücher und Hinweise, solche in schlechtem Zustand, und alle Fehlfunktionen der Maschine hinweisen.

Der Benutzer darf die Maschine nur in dem vom Hersteller angegebenen Rahmen verwenden.



Die Maschinen von HAULOTTE® dürfen nur von einem Fahrer mit entsprechender Genehmigung und Qualifikation gefahren werden.

Der Benutzer muss mit den Sicherheitsvorrichtungen und den Maschinenfunktionen bei Notfällen vertraut sein.

Der Benutzer darf die Maschine nicht fahren, falls diese defekt sein sollte oder Sicherheitsprobleme mit der Maschine oder im Arbeitsbereich vorliegen.

B - Verantwortlichkeit der Teilnehmer

5 - Inspektion und Instandhaltung

Die Verantwortlichkeiten der einzelnen Mitarbeiter und die Wartungsintervalle der Maschine sind dem Wartungsplan zu entnehmen.



Sofern die Maschine in einer schwierigen Umgebung oder sehr intensiv benutzt wird, müssen die Wartungsintervalle erhöht werden.

Inspektionen und Wartung

Inspektionstyp	Frequenz	Zuständig	Ausführung	Referenzunterlage
Inspektion nach der Lieferung	Nach jeder Auslieferung oder jedem Weiterverkauf	Eigentümer (oder Vermieter)	Fachtechniker HAULOTTE Services®	Bedienungsanleitung
Inspektion nach der Benutzung	Nach der Benutzung und bei jedem Fahrerwechsel	Benutzer	Benutzer	Bedienungsanleitung
Benutzer	In festgelegten Intervallen (250 oder 1 Jahre)	Eigentümer (oder Vermieter)	Techniker vor Ort oder Fachtechniker HAULOTTE Services®	Wartungsanleitung
Regelmäßige Inspektion	2 mal jährlich oder spätestens 6 Monate nach der letzten regelmäßigen Inspektion und gemäß den geltenden gesetzlichen Vorschriften	Eigentümer (oder Vermieter)	Zuständige Organisation oder Techniker des Mitarbeiters oder ein Techniker von HAULOTTE Services® bei einem entsprechenden Vertrag mit HAULOTTE Services®	Wartungsanleitung

C - Darstellung der Maschine

1 - Identifizierung

Das Typenschild des Herstellers ist rechts hinten an der Karosserie angebracht und enthält alle Daten für die Identifizierung der Maschine (Siehe Konfiguration der Maschine).

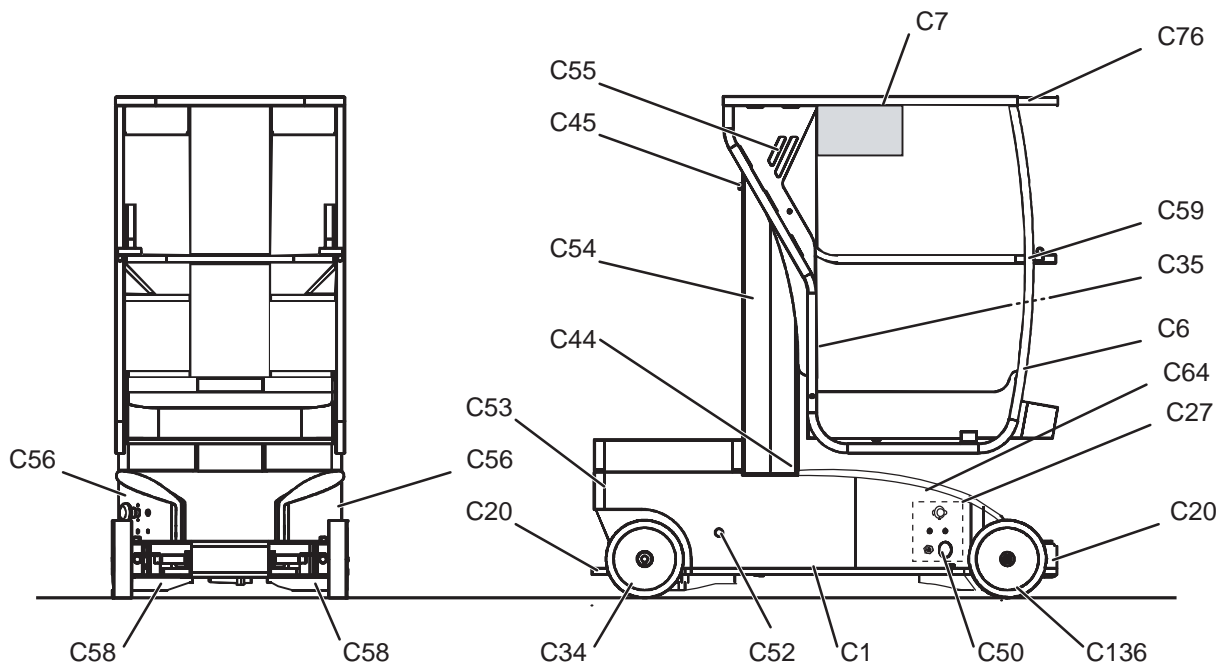
Das Typenschild des Herstellers ist rechts hinten an der Karosserie angebracht und enthält alle Daten für die Identifizierung der Maschine (Siehe Konfiguration der Maschine).



Geben Sie bei jeder Anfrage an Information, Intervention oder Ersatzteilen, den Typ und die Seriennummer der Maschine an.

2 - Hauptbauteile

STAR 6 - Bauteile



STAR 6 - Bezeichnung der Bauteile

Festpunkt	Bezeichnung
C1	Fahrwerk
C6	Korb (oder Plattform)
C7	Oberes Bedienpult
C20	Ösen für die Transportsicherung und zum Anheben
C27	Konsole unten
C34	Antriebsräder
C35	Unterlagenhalter
C44	Schlaflketten-Schalter
C45	Schalter Mast gehoben / Mast gesenkt
C50	Ladestecker der Batterie
C52	Rettungstreppe
C53	Anschluss Konsole am Gestell
C54	Höhenverstellbarer Mast

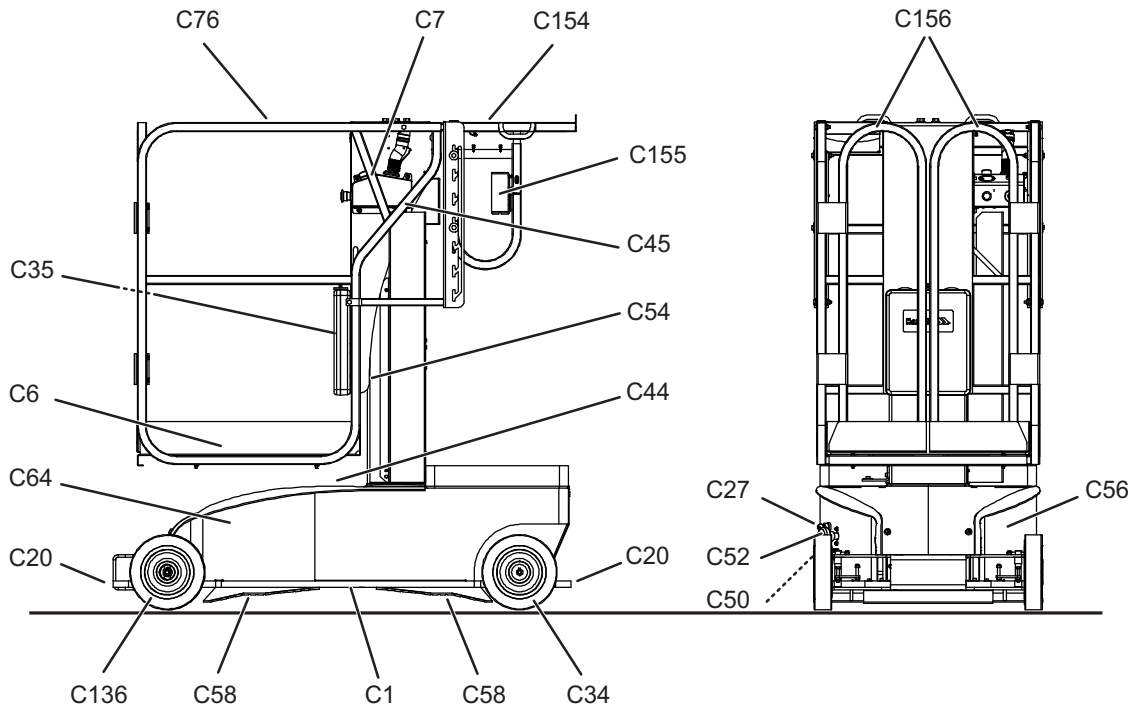
C

- Darstellung der Maschine

Festpunkt	Bezeichnung
C55	Anschluss Konsole Plattformposition
C56	Batterietrog
C58	Kippschutz
C59	aufklappbarer beweglicher Handlauf
C64	Neigungssensor
C76	Geländer
C136	Lenkungsräder

C - Darstellung der Maschine

STAR 6 P - Bauteile

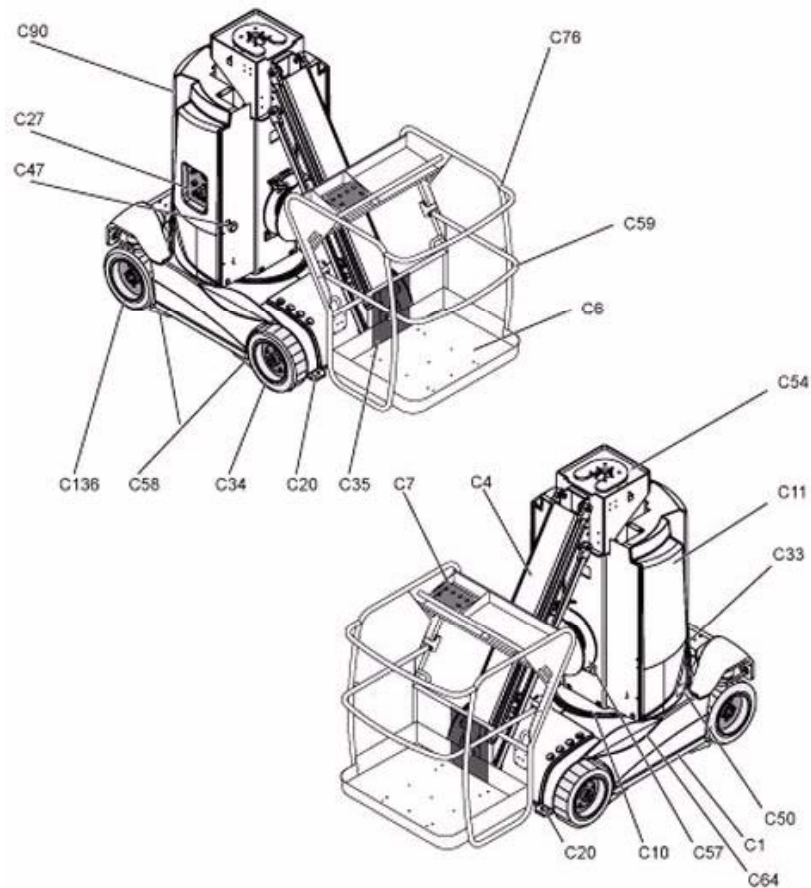


STAR 6 P - Bezeichnung der Bauteile

Festpunkt	Bezeichnung
C1	Fahrwerk
C6	Korb (oder Plattform)
C7	Oberes Bedienpult
C20	Ösen für die Transportsicherung und zum Anheben
C27	Konsole unten
C34	Antriebsräder
C35	Unterlagenhalter
C44	Schlafketten-Schalter
C45	Schalter Mast gehoben / Mast gesenkt
C50	Ladestecker der Batterie
C52	Rettungstreppe
C54	Höhenverstellbarer Mast
C55	Anschluss Konsole Plattformposition
C56	Batterietrog
C58	Kippschutz
C64	Neigungssensor
C76	Geländer
C136	Lenkungsräder
C154	Höhenverstellbare Ablage (Picking-Typ)
C155	Wiegeschalter für Ablage
C156	Schwingtüren

C - Darstellung der Maschine

STAR 8 - STAR 10 - Bauteile



STAR 8 - STAR 10 - Bezeichnung der Bauteile

Festpunkt	Bezeichnung
C1	Fahrwerk
C4	Korbarm Heben
C6	Korb (oder Plattform)
C7	Oberes Bedienpult
C10	Drehkranz
C11	Baugruppe Oberwagen
C20	Ösen für die Transportsicherung und zum Anheben
C27	Konsole unten
C33	Gegengewicht
C34	Antriebsräder
C35	Unterlagenhalter
C47	Batterieschalter
C50	Ladestecker der Batterie
C54	Höhenverstellbarer Mast
C57	Aufspulvorrichtung (Option)
C58	Kippschutz
C59	aufklappbarer beweglicher Handlauf
C64	Neigungssensor
C76	Geländer
C90	Batterietrog (Hydraulikblock, Hydraulikfilter und Aufwickelvorrichtung)
C136	Lenkungsräder

C

- Darstellung der Maschine

3 - Sicherheitseinrichtungen

3.1 - BEWEGLICHER HANDLAUF



Die Illustrationen in diesem Paragraph entsprechen nicht zwangsläufig der im Handbuch beschriebenen Produktmix.

Die Plattform besteht aus einem Geländer mit einem beweglichen Handlauf für den einfachen Einstieg in die Plattform.



Hängen Sie den beweglichen Handlauf nicht am Geländer auf.



3.2 - SCHWINGTÜREN

Nur für STAR 6 P :

Die Plattform besteht aus 2 Schwingtüren für leichten Zugang zur Plattform. Die Türen verfügen über Federscharniere, die dafür sorgen, dass die Tür nach dem Durchgang des Bedieners in die geschlossene Position zurückkehrt.

Die Schwingtüren schließen sich automatisch, sobald der Bediener in den Korb gestiegen ist und den Schwungbereich der Türen verlassen hat.



Die Schwingtüren nicht festbinden.



Die Schwingtüren nicht öffnen, wenn sich die Maschine in zusammengeklappter Position befindet.



C

- Darstellung der Maschine

3.3 - VERANKERUNGSPUNKTE (SIEHE KONFIGURATION DER MASCHINE)

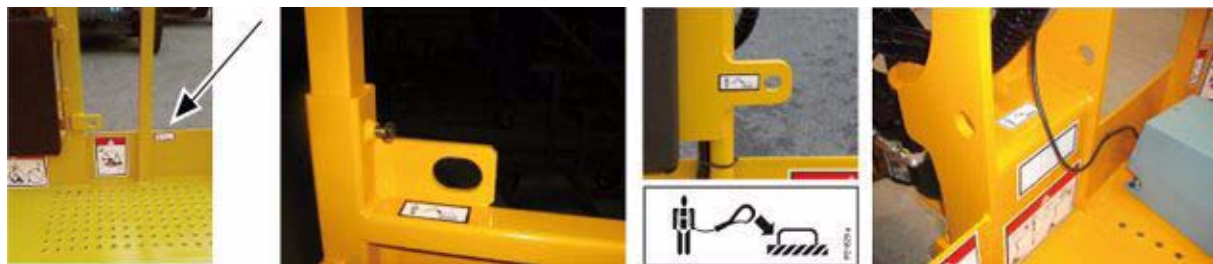


Die Illustrationen in diesem Paragraph entsprechen nicht zwangsläufig der im Handbuch beschriebenen Produktmix.

Die Maschine ist mit Verankerungspunkten ausgestattet, an denen nur ein einziges Geschirr pro Verankerungspunkt angebracht werden kann. Die Anbringungspunkte sind durch Etiketten mit der Aufschrift Anbringungspunkt gekennzeichnet.



Wenn die örtlichen Bestimmungen das Tragen von Haltegurten vorschreibt, sind die zugelassenen Verankerungspunkte zu benutzen.



C - Darstellung der Maschine

4 - Aufkleber

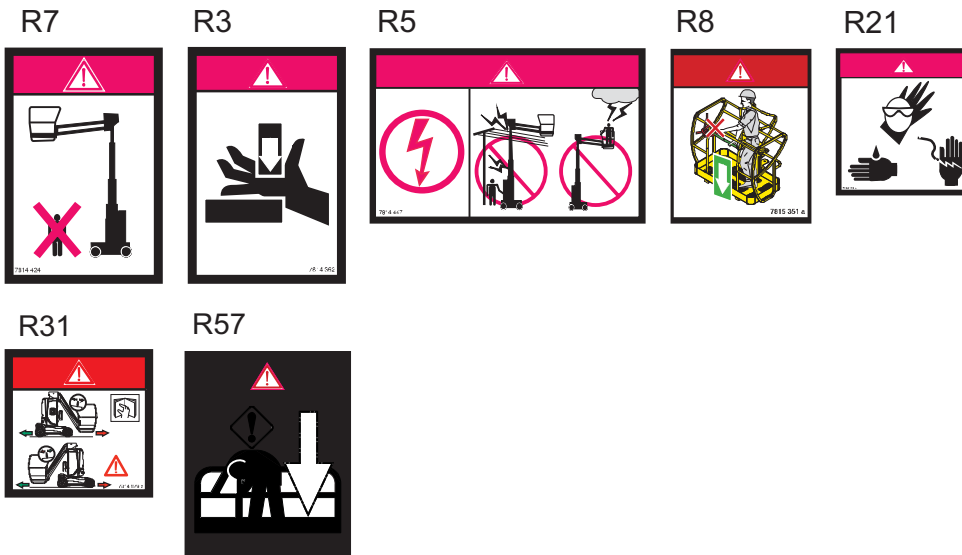
4.1 - ANORDNUNGSPLAN

4.1.1 - Rote Aufkleber

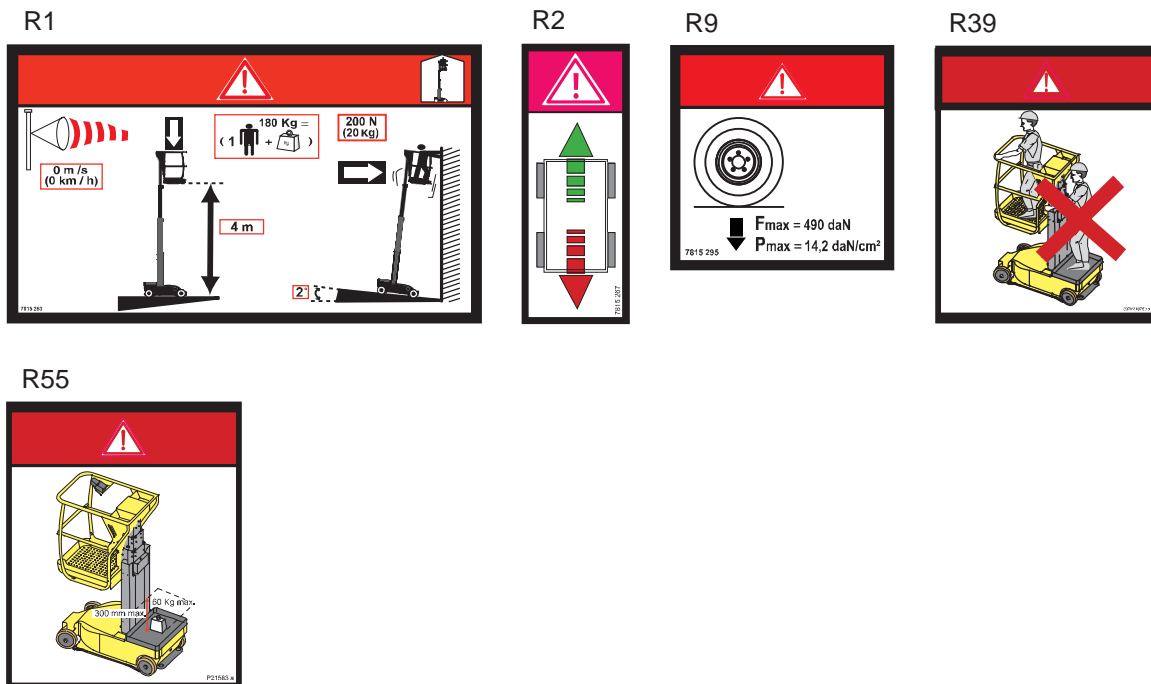


Die roten Aufkleber weisen auf eine mögliche Gefahr für Leib und Leben hin.

Allgemeine Aufkleber



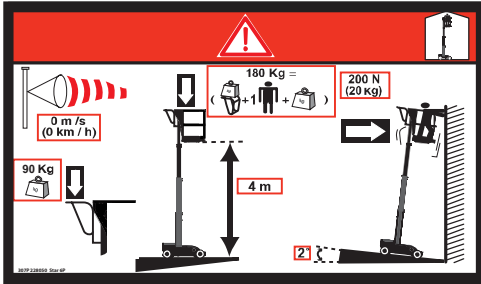
Sonderaufkleber STAR 6



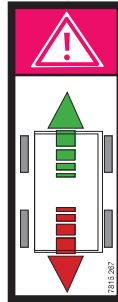
C - Darstellung der Maschine

Sonderaufkleber STAR 6 P

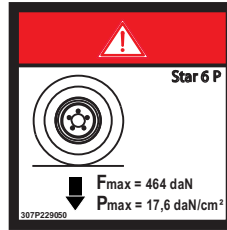
R1



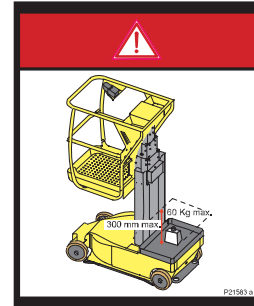
R2



R9



R55

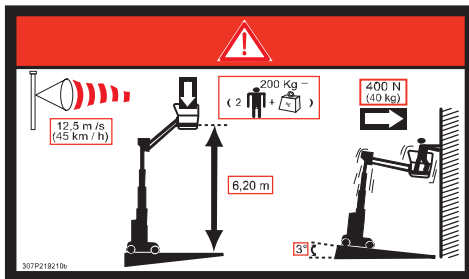


R56

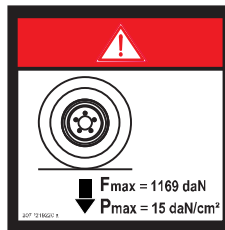


Sonderaufkleber STAR 8

R1



R9



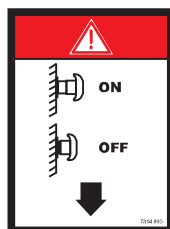
R4



R30

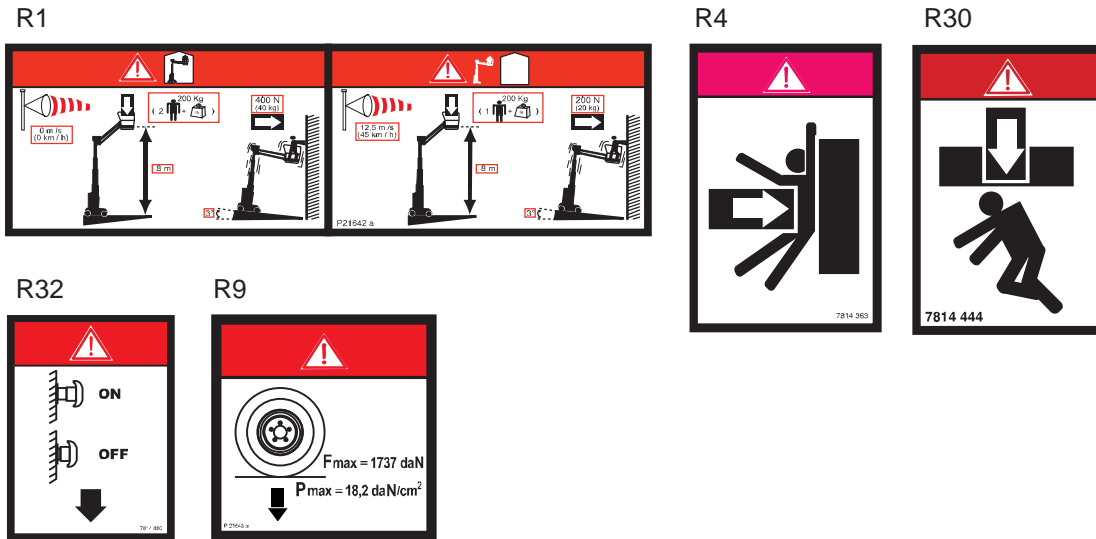


R32



C - Darstellung der Maschine

Sonderaufkleber STAR 10

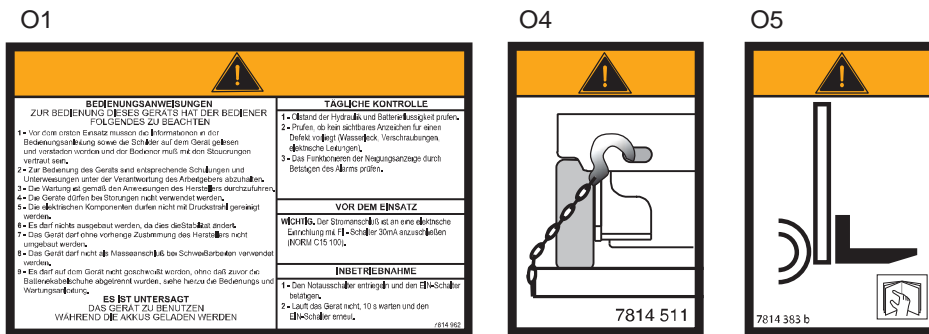


4.1.2 - Orangefarbene Aufkleber

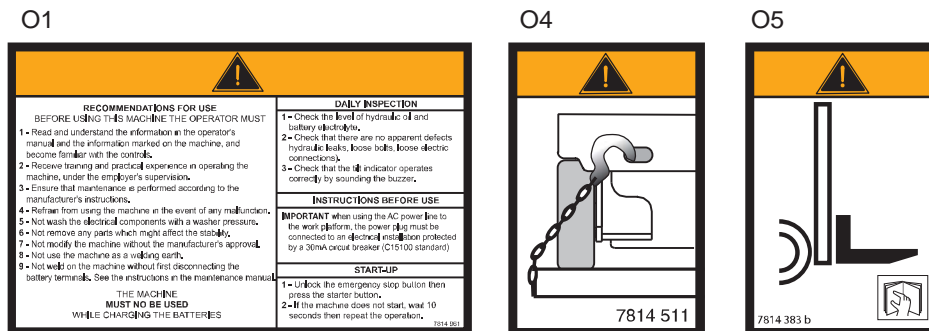


Die orangefarbenen Aufkleber weisen auf schwere Verletzungsgefahren hin.

Allgemeine Aufkleber - CE



Allgemeine Aufkleber - AS



C - Darstellung der Maschine

Allgemeine Aufkleber - ANSI - CSA

O1

WARNING

RECOMMENDATIONS FOR USE

THIS MACHINE MUST NOT BE USED UNTIL IT IS INSPECTED AND OPERATING PROPERLY.

- DO NOT operate this machine unless you have been properly trained as described in the HAULOTTE Operation and Safety Manual by a qualified person and authorized to operate this machine. Your training includes reading and understanding the safety, operating and maintenance instructions in manufacturer's manuals, knowing your employers work rules and applicable governmental regulations.
- Follow the instructions in the Operating Manual and sections 6, 7 and 8 of ANSI A92.5-2006 for daily, frequent and annual inspections. These may be obtained from your authorized HAULOTTE, Inc. equipment dealer or HAULOTTE, Inc.
- DO NOT replace items (i.e., batteries, tires, counterweight, etc.) with items of different weight or specification because this will affect the stability of the machine.
- DO NOT modify or change this machine without written approval from the manufacturer.
- Operate this machine with extreme caution. STOP all operation if a malfunction occurs.
- Test foot switch for proper operation.
- Test high engine and high drive cut out switches for proper operation.
- DO NOT wash the electrical components with a washer pressure.
- DO NOT use the machine as a welding earth.
- DO NOT weld on the machine without first disconnecting the battery terminals.

DAILY INSPECTION

- Check the level of diesel fuel (for diesel engine platform).
- Check that there are no apparent defects (hydraulic leaks, loose bolts, loose electric connections).
- Check that the lift indicator operates correctly by sounding the buzzer (when machine is raised).

INSTRUCTION BEFORE USE

- Remove the rotation locking pin (if there is a turntable).
- IMPORTANT when using the AC power line to the work platform, the power plug must be connected to an electrical installation protected by a circuit breaker.

START-UP

- Turn the battery isolator switch to the "ON" position.
- Unlock the emergency stop button then press the starter button (for diesel engine platform).
- If the machine does not start, wait 10 seconds then repeat the operation.

The machine must not be used while charging the batteries (on electrical machine)
Improper use of this machine could cause death or serious injury. 7814 511 5

O4

7814 511

O5

7814 383 b

4.1.3 - Gelbe Aufkleber



Die gelben Aufkleber weisen auf mögliche Materialschäden und/oder leichte Verletzungen hin.

Allgemeine Aufkleber

J3

7814 364

J10

240 V

30 mA

7814 354 a

J6

7814 465

Sonderaufkleber STAR 6 - STAR 6 P

J22

7814 202

J22

7814 202

J22

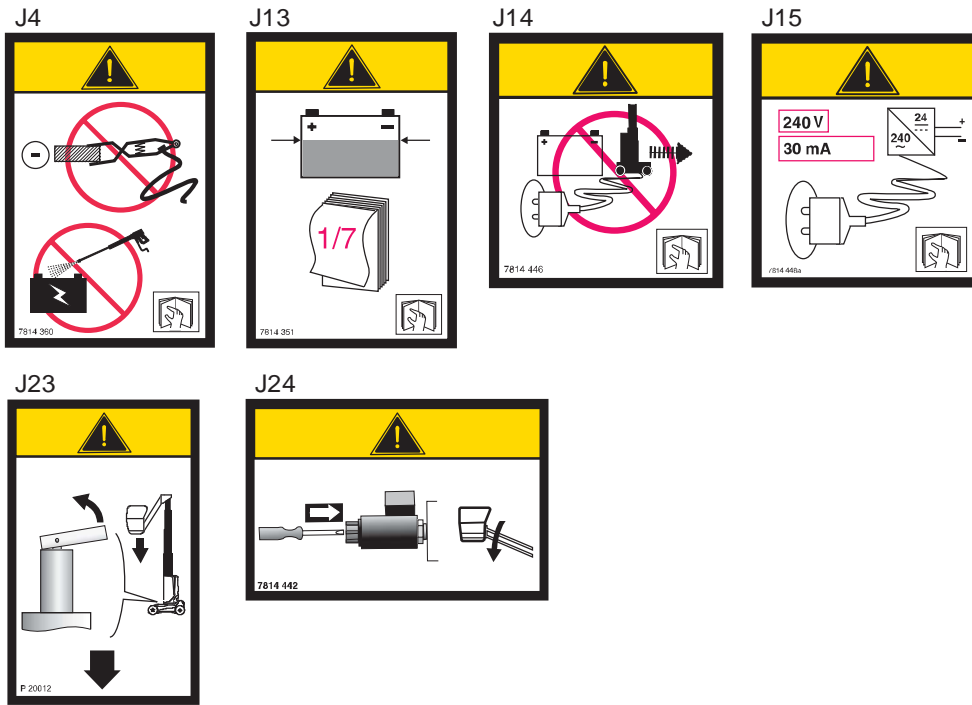
7814 202

J23

7815 206

C - Darstellung der Maschine

Sonderaufkleber STAR 8 - STAR 10

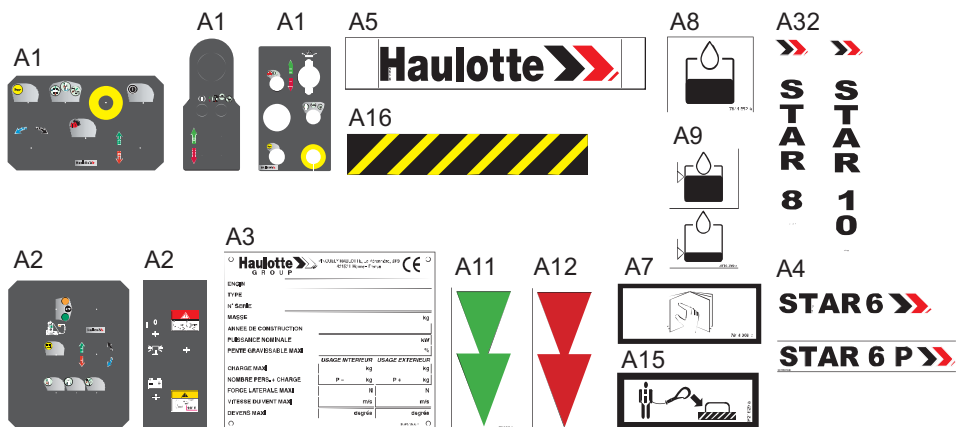


4.1.4 - Andere Aufkleber



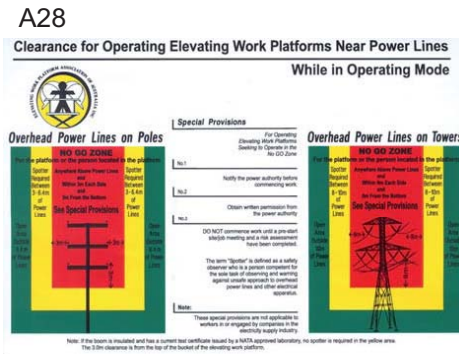
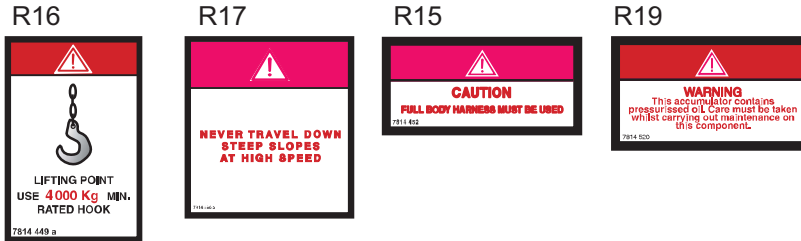
Alle anderen Aufkleber enthalten allgemeine technische Informationen.

Allgemeine Aufkleber

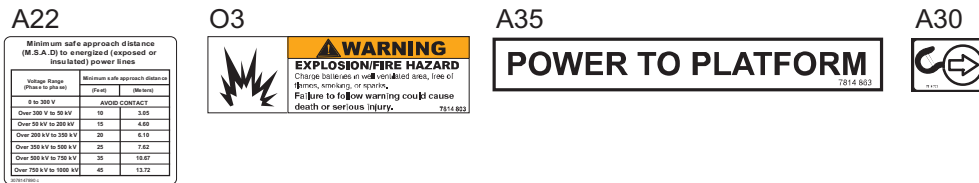


C - Darstellung der Maschine

Sonderaufkleber AS



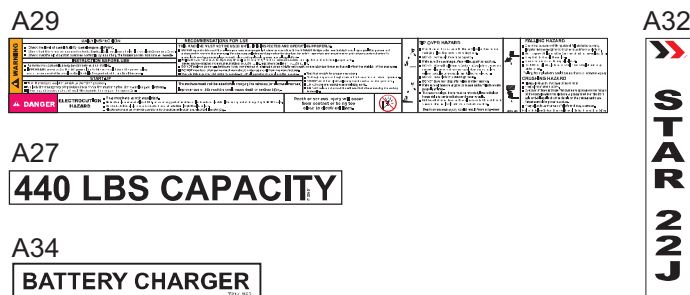
Sonderaufkleber ANSI



Sonderaufkleber ANSI : STAR 6



Sonderaufkleber ANSI : STAR 8



C - Darstellung der Maschine

Spezialaufkleber, Option

A8



4.1.5 - Grüne Etiketten



Die grünen Etiketten weisen auf einen Wartungsarbeitsgang oder eine -information hin (Norm CSA).

A

B

C

D

E

F

G

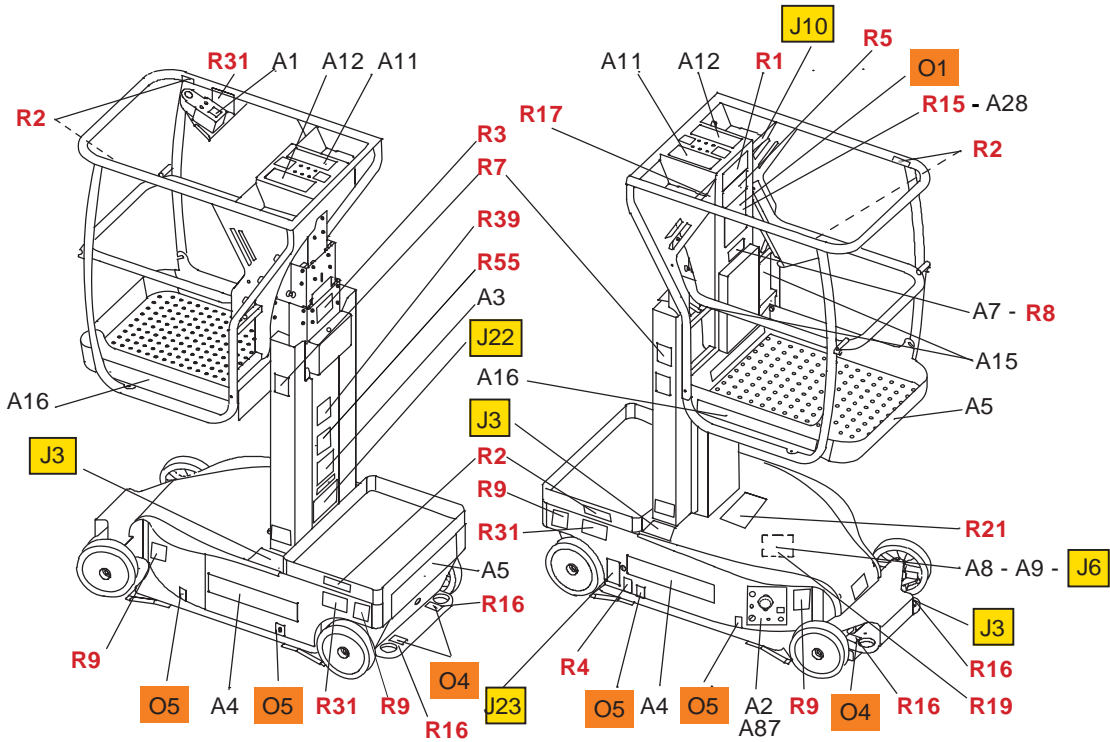
H

I

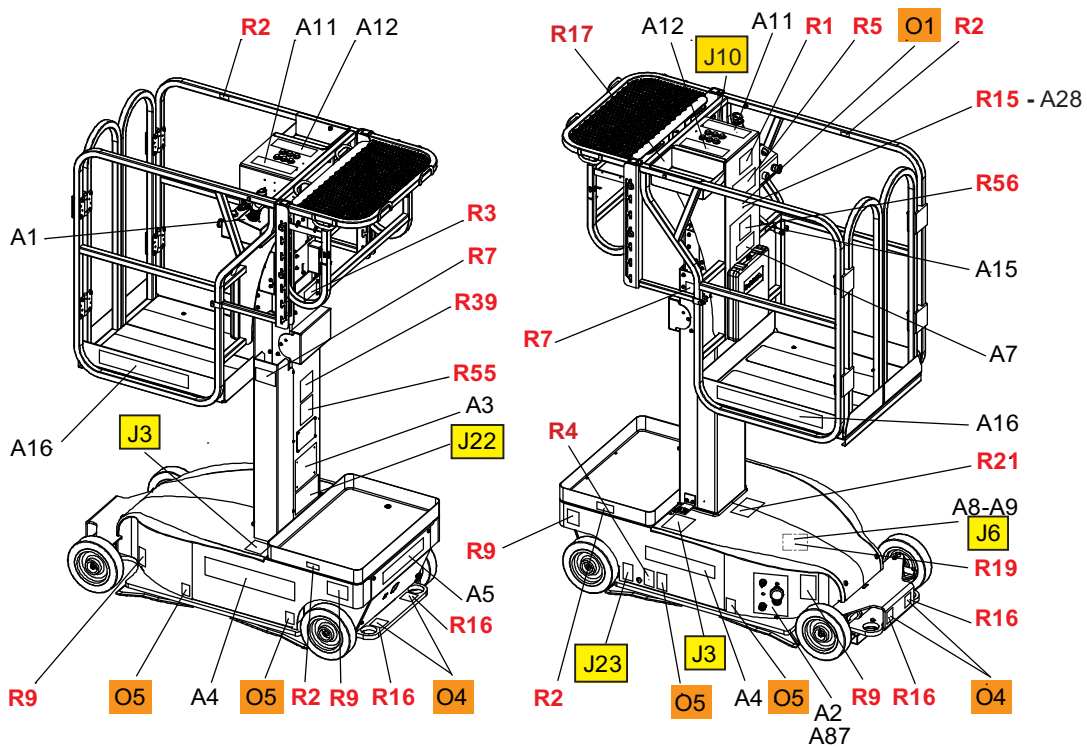
C - Darstellung der Maschine

4.2 - IDENTIFIZIERUNG

Lokalisierung der Aufkleber STAR 6 - Normen CE und AS

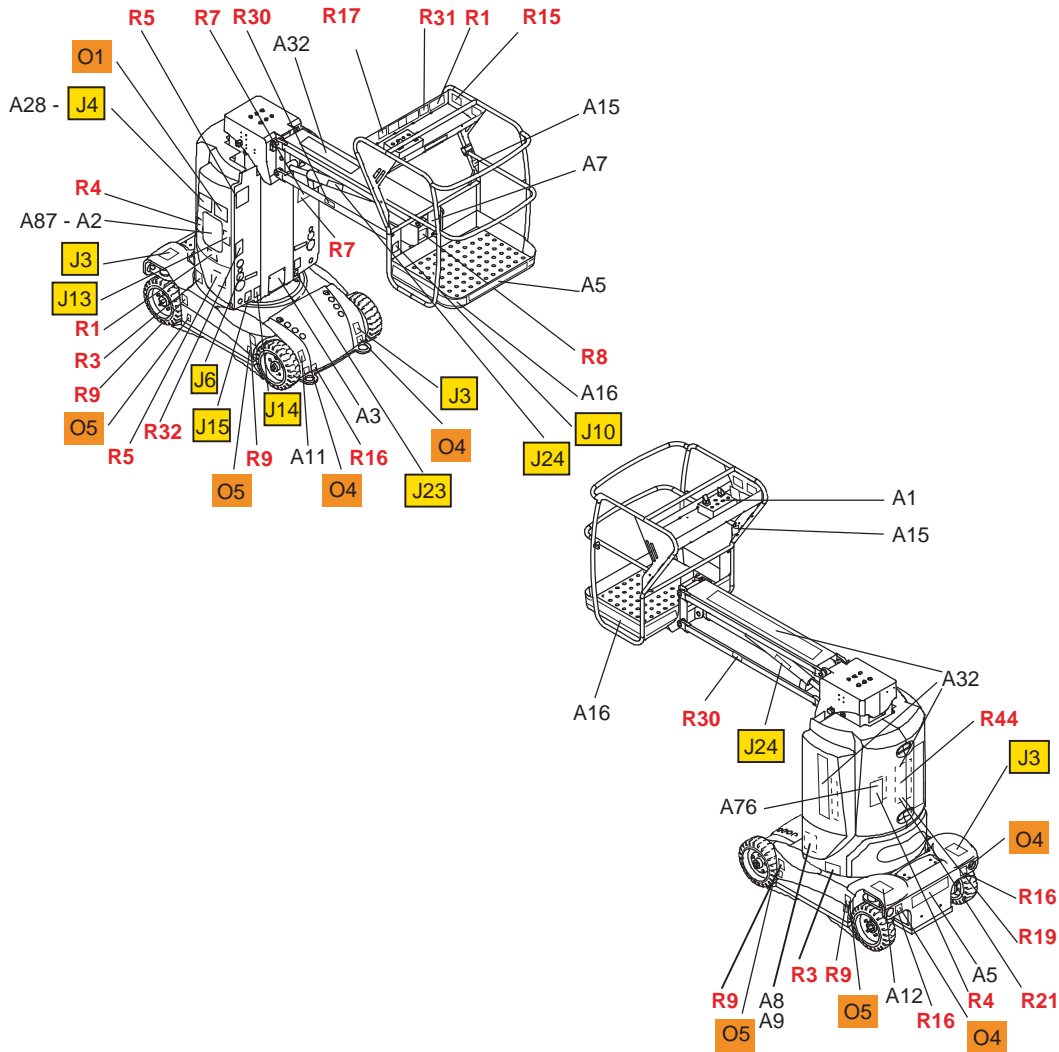


Lokalisierung der Aufkleber STAR 6 P - Normen CE und AS



C - Darstellung der Maschine

Lokalisierung der Aufkleber STAR 8 und STAR 10 - Normen CE und AS



Bezeichnung der Aufkleber STAR 6 (STAR 13) - STAR 6P - STAR 8 (STAR 22J) - STAR 10 (STAR 26J) - Normen CE und AS

Farbe	Festpunkt	Bezeichnung	Mengen	
Rot	R1	Bodenhöhe und Last	1	Für STAR 6 : 3078152630 Für STAR 6 P : 307P228050 Für STAR 8 : 307P219210 Für STAR 10 : 307P216420
Rot	R2	Translationsrichtung	4	Für STAR 6 und STAR 6 P : 3078152670
Rot	R3	Handquetschung	1	3078149010
Rot	R4	Körperquetschung	1	307P228390
Rot	R5	Stromschlaggefahr	1	3078144470
Rot	R7	Nicht im Arbeitsbereich parken	2	3078144240
Rot	R8	Den aufsteckbaren Handlauf schliessen	1	3078153510 Außer STAR 6 P

C - Darstellung der Maschine

Farbe	Festpunkt	Bezeichnung	Mengen	
Rot	R9	Lauf auf dem Rad	4	Für STAR 6 : 3078152950 Für STAR 6 P : 307P229050 Für STAR 8 : 307P219220 Für STAR 10 : 307P216430
Rot	R15	Das Sicherheitsgeschirr muss getragen werden	1	Für norm AS nur : 3078144520
Rot	R16	Lastkapazität für jedes Anschlagseil	4	Für norm AS nur : 3078144490
Rot	R17	Fahren Sie Abhänge niemals mit hoher Geschwindigkeit hinab	1	Für norm AS nur : 3078144360
Rot	R19	Flüssigkeit unter Druck	1	Für norm AS nur : 3078145200
Rot	R21	Schutzkleidung tragen	2	3078143610
Rot	R30	Vertikale Quetschung des Körpers	2	Für STAR 8 und STAR 10 : 3078144440
Rot	R31	Translationsrichtung	Für STAR 6 : 3 Für STAR 8 und STAR 10 : 1	Für STAR 6 : 3078152650 Für STAR 8 und STAR 10 : 3078148790
Rot	R32	Not-Aus-Druckschalter	1	Für STAR 8 und STAR 10 : 3078148800
Rot	R39	Nicht auf Werkzeugwagen montieren	1	Für STAR 6 und STAR 6 P : 307P218750
Rot	R44	Vertikale Quetschung des Körpers	2	Für STAR 8 und STAR 10 : 3078143630
Rot	R55	Höchstlast im Werkzeugwagen	1	Für STAR 6 und STAR 6 P : 307P215830
Rot	R56	Nicht während des Betriebs absteigen	1	Nur für STAR 6 P : 307P228060
Orange	O1	Betriebsvorschriften	1	Auf französisch (Norm CE) : 3078149030 Auf englisch (Norm CE) : 3078149610 Auf englisch (Norm AS) : 3078149660 Auf deutsch (Norm CE) : 3078149620 In Spanisch (Norm CE) : 3078149630 In Italienisch (Norm CE) : 3078149640 In Niederländisch (Norm CE) : 3078149650 In Dänisch (Norm CE) : 3078149670 In Finnisch (Norm CE) : 3078149680 In Portugiesisch (Norm CE) : 3078149690 In Schwedisch (Norm CE) : 3078149700
Orange	O4	Verankerungspunkte der Maschine	4	3078145110
Orange	O5	Position der Gabeln des Gabelstaplers	4	3078143830

C - Darstellung der Maschine

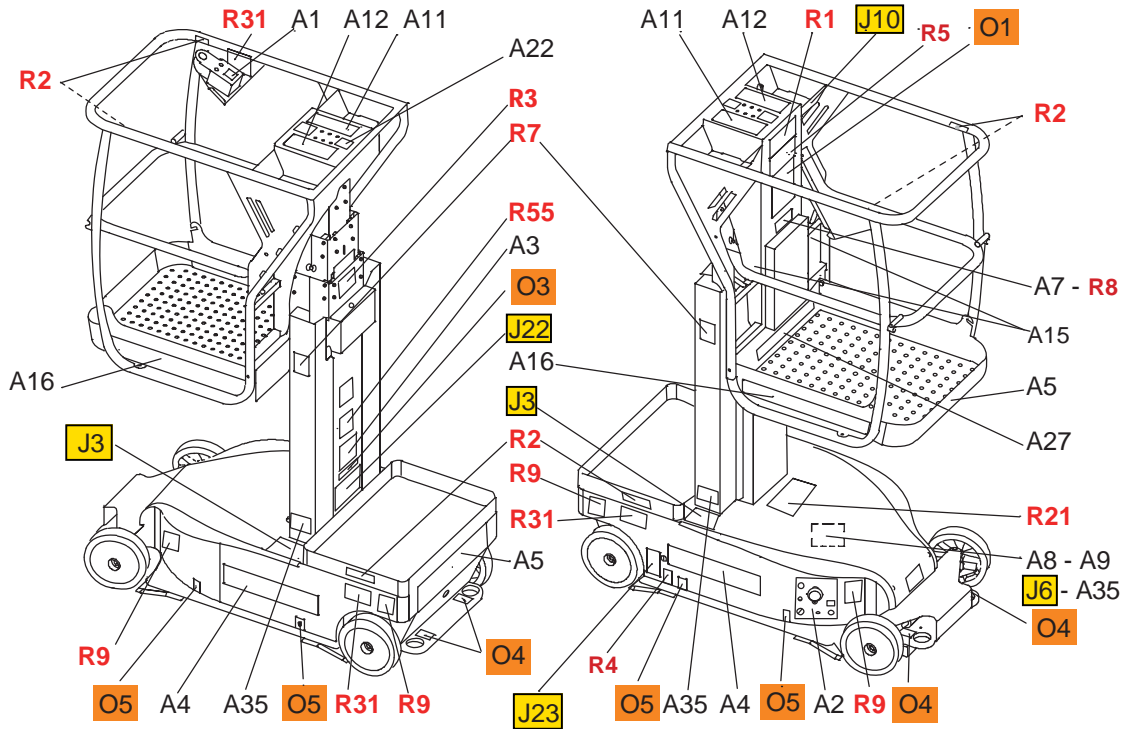
Farbe	Festpunkt	Bezeichnung	Mengen	
Gelb	J3	Stellen Sie den Fuss nicht auf die Abdeckung	2	3078143640
Gelb	J4	Benutzen Sie die Maschine nicht als Schweissmasse	2	Für STAR 8 und STAR 10 : 3078143600
Gelb	J6	Überprüfung der Neigung	1	3078144650
Gelb	J10	Anordnung der Zapfwelle	1	Norm CE : 3078143540 Norm AS : 3078144570
Gelb	J10	Anordnung der Zapfwelle (Option 110V)	1	Nur für STAR 6 : 307P222230
Gelb	J10	Anordnung der Zapfwelle (Option 115V)	1	Für STAR 8 und STAR 10 : 3078151380
Gelb	J10	Anordnung der Zapfwelle - Aufspulvorrichtung	1	Für STAR 8 und STAR 10 : 240V : 3078145730 110V : 3078147580 Norm AS : 3078144390
Gelb	J13	Überprüfung der Batterien	1	Für STAR 8 und STAR 10 : 3078143510
Gelb	J14	Es ist verboten die Maschine während der Aufladung der Batterien zu benutzen	1	Für STAR 8 und STAR 10 : 3078144460
Gelb	J15	Ladestecker der Batterie	1	Für STAR 8 und STAR 10 : Norm CE : 3078144480 Norm AS : 3078144390
Gelb	J22	Benutzung der Batterien	1	Für STAR 6 und STAR 6 P : 3078152620
Gelb	J23	Notausstieg Mast	1	Für STAR 6 und STAR 6 P : 3078152660 Für STAR 8 und STAR 10 : 307P218900
Gelb	J24	Notausstieg Korbarm	1	Für STAR 8 und STAR 10 : 3078144420
Andere	A1	Oberes Bedienpult	1	Für STAR 6 : 3078152460 Für STAR 6 P : 307P227960 Für STAR 8 und STAR 10 : 3078148280
Andere	A2	Konsole unten	1	Für STAR 6 und STAR 6 P : 3078152680 Für STAR 8 und STAR 10 : 3078148300
Andere	A3	Fabrikschild	1	3078146180
Andere	A4	Graphik Name Maschine	2	Für STAR 6 : 307P217370 Für STAR 6 P : 307P227980
Andere	A5	Graphik HAULOTTE® kleines Format	Für STAR 6 P : 1 Für STAR 6 , STAR 8 und STAR 10 : 2	307P217410
Andere	A7	Die Bedienungsanleitung lesen	1	3078143680
Andere	A8	Hydrauliköl	1	3078143520
Andere	A8	Biologisch abbaubares Öl	1	3078148890
Andere	A8	Hydrauliköl für große Kälte	1	307P223700
Andere	A9	Ölstand hoch und niedrig	1	3078143590
Andere	A11	Grüner Pfeil vorne	1	3078148820
Andere	A12	Roter Pfeil hinten	1	3078148830

C - Darstellung der Maschine

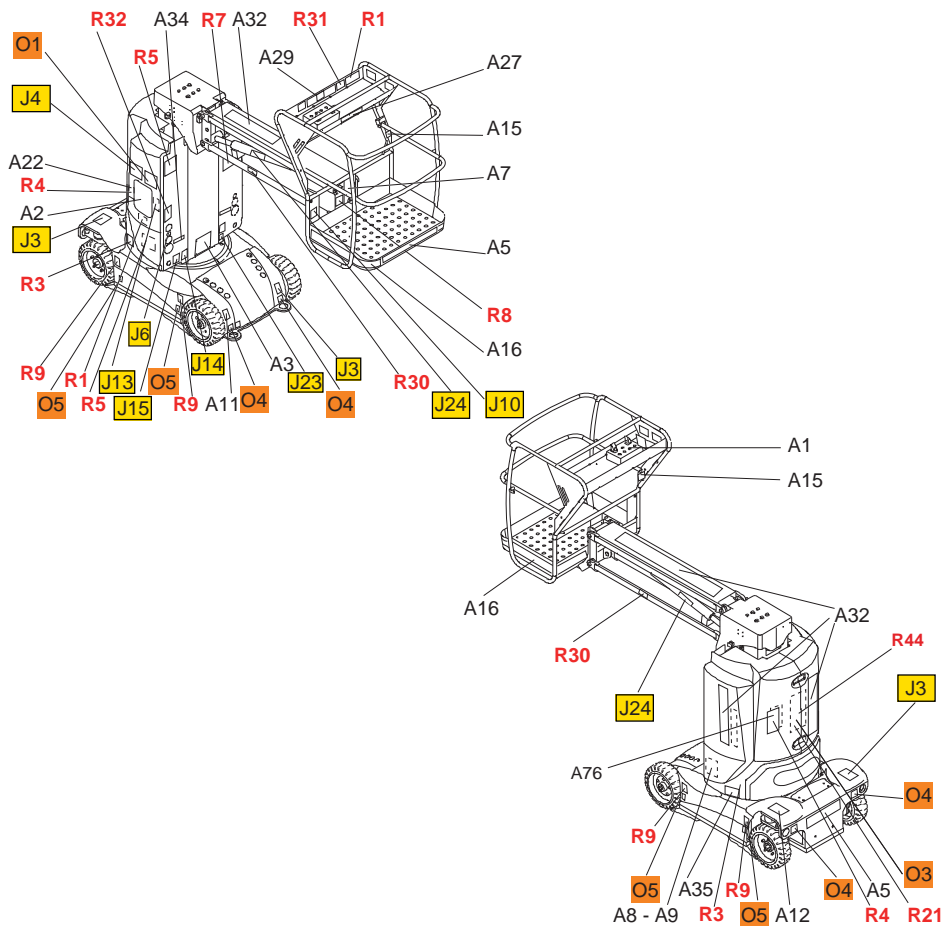
Farbe	Festpunkt	Bezeichnung	Mengen	
Andere	A15	Anordnung des Geschirrs	Für STAR 6 P : 1 Für STAR 6 , STAR 8 und STAR 10 : 2	307P216290
Andere	A16	Gelber und schwarzer Kleber	2	2421808660
Andere	A28	Stromgefahr	1	Für norm AS nur : 307P226440
Andere	A32	Schriftzug Maschinenname vertikal	3	Für STAR 8 : 307P217430 Für STAR 10 : 307P217400
Andere	A76	Handpumpe	1	Für STAR 8 und STAR 10 : 307P227170
Andere	A87	Unfallstation	1	Für Italien nur : 307P232500

C - Darstellung der Maschine

Lokalisierung der Aufkleber STAR 6 - Norm ANSI - Norm CSA



Lokalisierung der Aufkleber STAR 8 und STAR 10 - Norm ANSI - Norm CSA



C - Darstellung der Maschine

Bezeichnung der Aufkleber STAR 6 (STAR 13) - STAR 8 (STAR 22J) - STAR 10 (STAR 26J) - Norm ANSI - Norm CSA

Farbe	Festpunkt	Bezeichnung	Mengen	
Rot	R1	Bodenhöhe und Last	1	Für STAR 6 : 3078152970 Für STAR 8 : 3078149340 Für STAR 10 : 307P222560
Rot	R2	Translationsrichtung	4	Nur für STAR 6 : 3078152980
Rot	R3	Handquetschung	1	3078147240
Rot	R4	Körperquetschung	1	Für STAR 6 : 3078147260 Für STAR 8 und STAR 10 : 307P229490
Rot	R5	Stromschlaggefahr	1	3078149300
Rot	R7	Nicht im Arbeitsbereich parken	2	3078149310
Rot	R8	Den aufsteckbaren Handlauf schliessen	1	3078153630
Rot	R9	Lauf auf dem Rad	1	Für STAR 6 : 3078153040 Für STAR 8 : 307P219240 Für STAR 10 : 307P222570
Rot	R21	Schutzkleidung tragen	1	3078147350
Rot	R30	Vertikale Quetschung des Körpers	2	Für STAR 8 und STAR 10 : 3078149390
Rot	R31	Translationsrichtung	Für STAR 6 : 3 Für STAR 8 und STAR 10 : 1	Für STAR 6 : 3078152990 Für STAR 8 und STAR 10 : 3078149350
Rot	R32	Not-Aus-Druckschalter	1	Für STAR 8 und STAR 10 : 3078149370
Rot	R44	Körperquetschung horizontal	2	Für STAR 8 und STAR 10 : 3078147260
Rot	R55	Höchstlast im Werkzeugwagen	1	Nur für STAR 6 : 307P215850
Orange	O1	Betriebsvorschriften	1	Für STAR 6 : 3078149050 Für STAR 8 und STAR 10 : 3078147050
Orange	O3	Explosionsgefahr	1	3078148030
Orange	O4	Verankerungspunkte der Maschine	4	3078147310
Orange	O5	Position der Gabeln des Gabelstaplers	4	Für STAR 6 : 3078149290 Für STAR 8 und STAR 10 : 3078146950
Gelb	J3	Stellen Sie den Fuss nicht auf die Abdeckung	2	3078147270
Gelb	J4	Benutzen Sie die Maschine nicht als Schweissmasse	2	Für STAR 8 und STAR 10 : 3078147220
Gelb	J6	Überprüfung der Neigung	1	3078147090
Gelb	J10	Anordnung der Zapfwelle	1	3078148900
Gelb	J13	Überprüfung der Batterien	1	Für STAR 8 und STAR 10 : 3078147330

C - Darstellung der Maschine

Farbe	Festpunkt	Bezeichnung	Mengen	
Gelb	J14	Es ist verboten die Maschine während der Aufladung der Batterien zu benutzen	1	Für STAR 8 und STAR 10 : 3078149280
Gelb	J15	Ladestecker der Batterie	1	Für STAR 8 und STAR 10 : 3078147580
Gelb	J22	Benutzung der Batterien	1	Nur für STAR 6 : 3078153000
Gelb	J23	Notaustieg Mast	1	Für STAR 6 : 3078153010 Für STAR 8 und STAR 10 : 307P218920
Gelb	J24	Notaustieg Korbarm	1	Für STAR 8 und STAR 10 : 3078149380
Andere	A1	Oberes Bedienpult	1	Für STAR 6 : 3078152460 Für STAR 8 und STAR 10 : 307P203690
Andere	A2	Konsole unten	1	Für STAR 6 : 3078152880 Für STAR 8 und STAR 10 : 3078148300
Andere	A3	Fabrikschild	1	307P218930
Andere	A4	Graphik Name Maschine	2	Nur für STAR 6 : 307P217380
Andere	A5	Graphik HAULOTTE® kleines Format	2	307P217410
Andere	A7	Die Bedienungsanleitung lesen	1	3078147290
Andere	A8	Hydrauliköl	1	3078147140
Andere	A8	Biologisch abbaubares Öl	1	3078148920
Andere	A9	Ölstand hoch und niedrig	1	3078147210
Andere	A11	Grüner Pfeil vorne	1	3078148820
Andere	A12	Roter Pfeil hinten	1	3078148830
Andere	A15	Anordnung des Geschirrs	2	3078147950
Andere	A16	Gelber und schwarzer Kleber	2	2421808660
Andere	A22	Stromstärkentabelle	1	3078147890
Andere	A27	Höchstlast	1	Für STAR 6 : 3078153050 Für STAR 8 : 307P201510 Für STAR 10 : 307P222690
Andere	A29	Übersicht Sicherheitshinweise	1	Für STAR 8 und STAR 10 : 3078150870
Andere	A32	Schriftzug Maschinename vertikal	3	Für STAR 8 : 307P217440 Für STAR 10 : 307P222710
Andere	A34	Batterieladegerät	1	Für STAR 8 und STAR 10 : 3078148620
Andere	A35	Steckeranschluß	1	Für STAR 6 : 3078153360 Für STAR 8 und STAR 10 : 3078148630
Andere	A76	Handpumpe	1	Für STAR 8 und STAR 10 : 307P226850

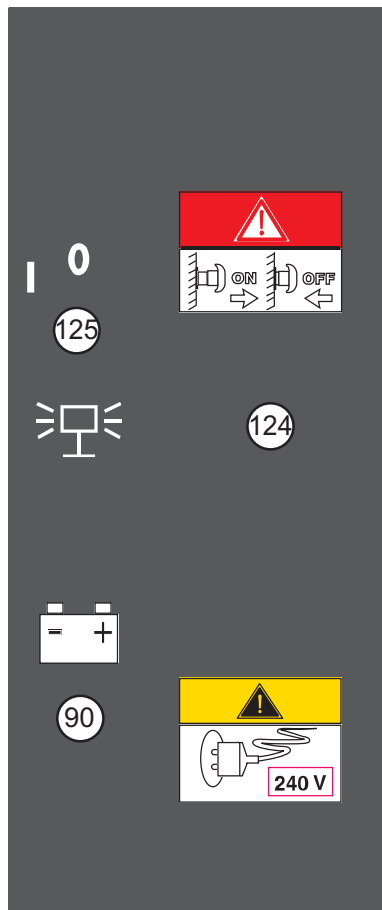
C - Darstellung der Maschine

5 - Schaltpulte

Anmerkung : Die Funktionen werden für alle Modelle beschrieben. Sie beziehen sich auf die Konfiguration der Maschine, um die Steuerungen und funktionellen Anzeigen zu identifizieren.

5.1 - KONSOLE UNTEN - UNFALLSTATION

STAR 6 - STAR 6 P - Allgemeine Ansicht



STAR 6 - STAR 6 P - Steuerungen und Anzeigen

Festpunkt	Bezeichnung	Funktion
90	Niveauanzeige der Aufladung der Batterien	Stand der Aufladung der Batterien
124	Drucktaste Batterieschalter	Herausgezogen (aktiviert) : Batterieschalter aktiviert Gedrückt (deaktiviert) : Batterieschalter deaktiviert
125	Schlüsselschalter	Links : Eingeschaltet In der Mitte : Ausgeschaltet

C - Darstellung der Maschine

Foto STAR 6 - STAR 6P



A

B

C

D

E

F

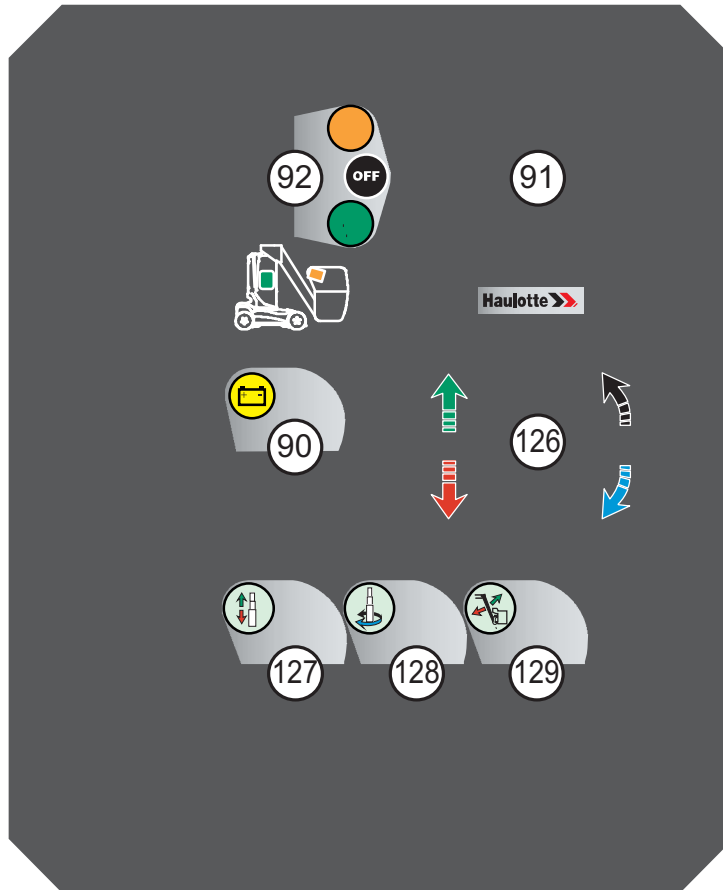
G

H

I

C - Darstellung der Maschine

STAR 8 - STAR 10 - Allgemeine Ansicht



STAR 8 - STAR 10 - Steuerungen und Anzeigen

Festpunkt	Bezeichnung	Funktion
90	Niveauanzeige der Aufladung der Batterien	Stand der Aufladung der Batterien
91	Betriebsstundenzähler-Niveauanzeige der Aufladung der Batterien	Anzahl der Stunden der Maschinenutzung-Stand der Aufladung der Batterien
92	Schlüsselschalter Auswahl Bedienpult	Nach oben : Aktivierung oberes Bedienpult In der Mitte : Ausgeschaltet Nach unten : Aktivierung untere Bedienpult
126	Bewegungswahlschalter	Nach oben (proportional) : Mast ausfahren oder Drehung im Uhrzeigersinn des Mastes oder Korbbarm heben Nach unten (proportional) : Mast einfahren oder Drehung gegen den Uhrzeigersinn des Turms oder Korbbarm senken
127	Auswahl Teleskopierung Mast	Gedrückt (aktiviert) : Einfahren / Ausfahren Mast Gelöst (deaktiviert) : Stop Bewegung
128	Wahlschalter Drehung Mast	Gedrückt (aktiviert) : Drehung Mast Gelöst (deaktiviert) : Stop Bewegung
129	Wahlschalter Korbbarm	Gedrückt (aktiviert) : Heben/Senken Korbbarm Gelöst (deaktiviert) : Stop Bewegung

C - Darstellung der Maschine

Foto STAR 8 - STAR 10



A

B

C

D

E

F

G

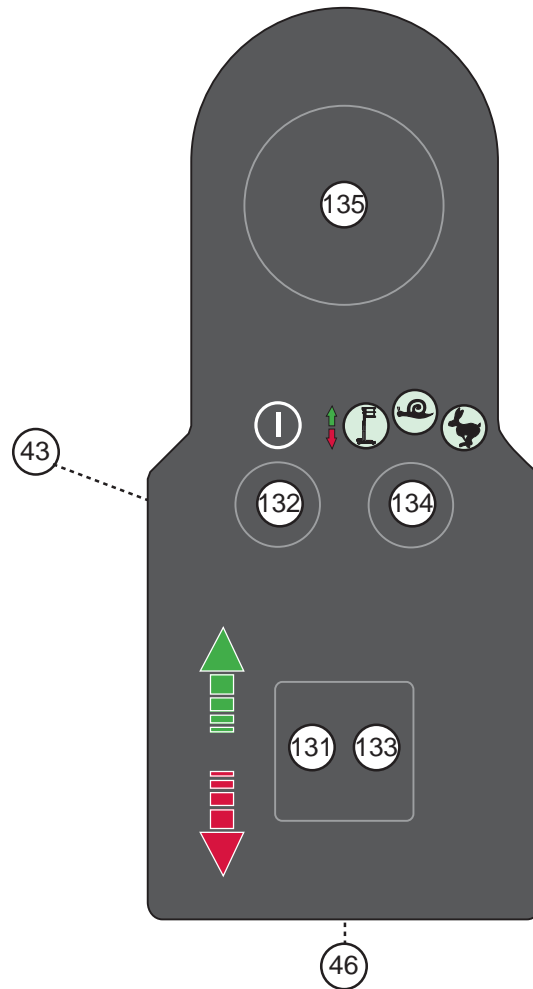
H

I

C - Darstellung der Maschine

5.2 - OBERES BEDIENPULT

STAR 6 - Allgemeine Ansicht



STAR 6 - Steuerungen und Anzeigen

Festpunkt	Bezeichnung	Funktion
43	Wahlschalter Hupe	Hupe
46	Not-Aus-Druckschalter	Herausgezogen (aktiviert) : Versorgung des unteren Bedienpults Gedrückt (deaktiviert) : Unterbrechung der Stromversorgung des unteren und oberen Bedienpults
131	Wahlschalter "Totmann"	Den roten Wahlschalter (Abzug) gedrückt halten : Bestätigung des Befehls
132	Wahlschalter Bestätigung der Bewegungen	Gedrückt : Auswahl der Bewegung Gelöst : Aktivierung der Bewegung (Timer)
133	Steuerung/Joystick Fahren	Nach oben : Fahrt nach vorne Nach unten : Fahrt nach hinten Nach links : Nach links Nach rechts : Nach rechts
	Regler Bewegung Mast	Nach oben : Mast ausfahren Nach unten : Mast einfahren

C - Darstellung der Maschine

A

B

C

D




E

F

G

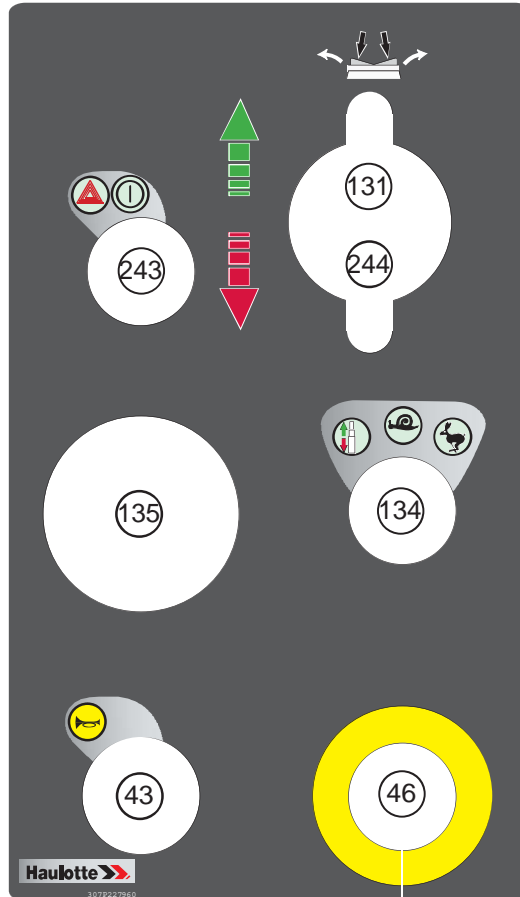
H

I

Festpunkt	Bezeichnung	Funktion
		 Fahrt mit hoher Geschwindigkeit (lange Distanz)
134	Bewegungswahlschalter	 Fahrt mit niedriger Geschwindigkeit (kurze Distanz, nahe dem Ziel)
		 Teleskopierung Mast
135	Betriebsstundenzähler-Niveauanzeige der Aufladung der Batterien	Anzahl der Stunden der Maschinenutzung-Stand der Aufladung der Batterien-Alarmanzeige

C - Darstellung der Maschine

STAR 6 P - Allgemeine Ansicht



STAR 6 P - Steuerungen und Anzeigen

Festpunkt	Bezeichnung	Funktion
43	Wahlschalter Hupe	Hupe
46	Not-Aus-Druckschalter	Herausgezogen (aktiviert) : Versorgung des unteren Bedienpults Gedrückt (deaktiviert) : Unterbrechung der Stromversorgung des unteren und oberen Bedienpults
131	Wahlschalter "Totmann"	Nach unten : Bestätigung des Befehls
243	Wahlschalter Bestätigung der Bewegungen - Störungsanzeiger	Gedrückt : Auswahl der Bewegung Gelöst : Aktivierung der Bewegung (Timer) Blinkend : Überladung der höhenverstellbaren Ablage
244	Steuerung/Joystick Fahren	Nach oben : Fahrt nach vorne Nach unten : Fahrt nach hinten Wippe links : Nach links Wippe rechts : Nach rechts
	Regler Bewegung Mast	Nach oben : Mast ausfahren Nach unten : Mast einfahren
		Fahrt mit hoher Geschwindigkeit (lange Distanz)
134	Bewegungswahlschalter	Fahrt mit niedriger Geschwindigkeit (kurze Distanz, nahe dem Ziel)
		Teleskopierung Mast

C - Darstellung der Maschine

Festpunkt	Bezeichnung	Funktion
135	Betriebsstundenzähler-Niveauanzeige der Aufladung der Batterien	Anzahl der Stunden der Maschinenutzung-Stand der Aufladung der Batterien-Alarmanzeige

Foto STAR 6



Foto STAR 6 P



A

B

C

D

E

F

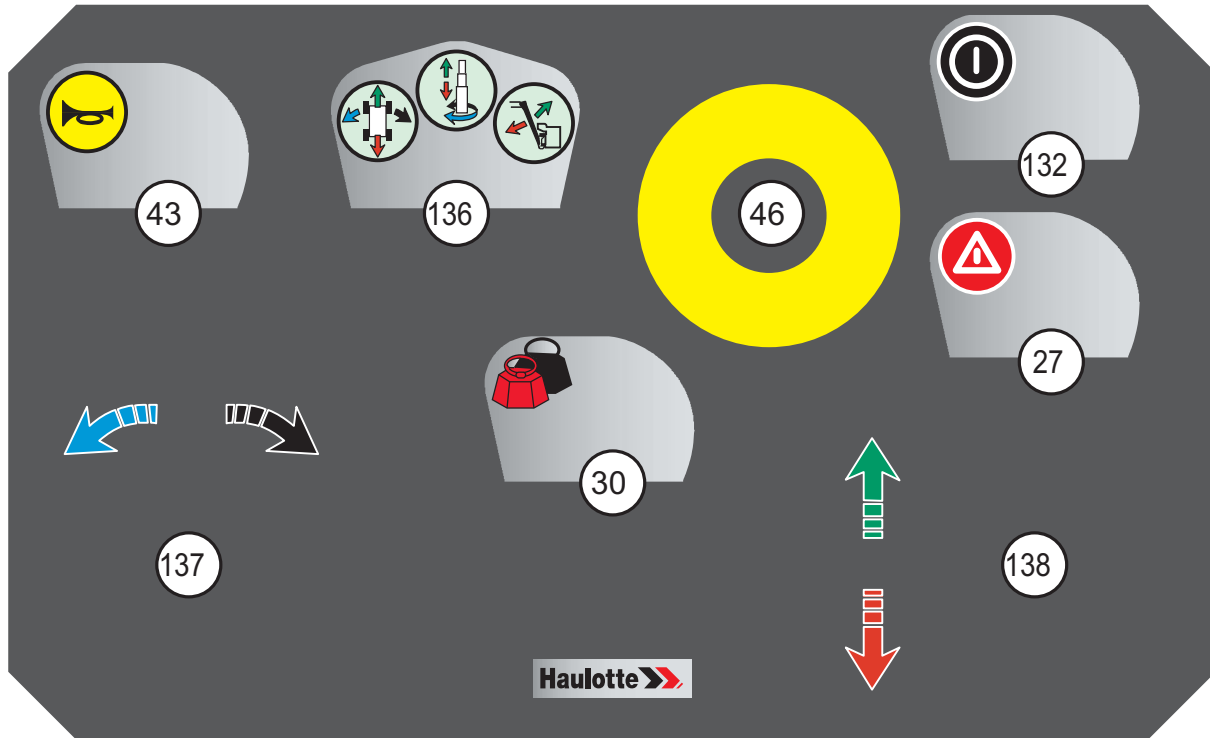
G

H

I

C - Darstellung der Maschine

STAR 8 -STAR 10 - Allgemeine Ansicht



STAR 8 -STAR 10 - Steuerungen und Anzeigen

Festpunkt	Bezeichnung	Funktion
27	Warnleuchte Neigung	Maschine in Neigung
30	Warnleuchte überlast	Plattform überladen
43	Wahlschalter Hupe	Hupe
46	Not-Aus-Druckschalter	Herausgezogen (aktiviert) : Versorgung des unteren Bedienpults Gedrückt (deaktiviert) : Unterbrechung der Stromversorgung des unteren und oberen Bedienpults
132	Wahlschalter Bestätigung der Bewegungen	Gedrückt : Bestätigungsauswahl Gelöst : Aktivierung der Bewegung (Timer)
136	Bewegungswahlschalter	Translation und Richtung Teleskopierung und Drehung Mast Heben / Senken Korbarm
137	Bewegungswahlschalter	Nach rechts (proportional) : Richtung nach rechts oder Drehung gegen den Uhrzeigersinn des Mastes Nach links (proportional) : Richtung nach links oder Drehung im Uhrzeigersinn des Mastes
138	Bewegungswahlschalter	Nach oben (proportional) : Mast ausfahren oder Translation nach vorne oder Korbarm heben Nach unten (proportional) : Mast einfahren oder Translation nach hinten oder Korbarm senken

C - Darstellung der Maschine

Foto STAR 8 - STAR 10



A

B

C

D

E

F

G

H

I


C - Darstellung der Maschine

D - Funktionsprinzip

1 - Beschreibung

Die Bewegungen der Maschine (außer der Translation) werden durch die von einem Elektropumpenaggregat gelieferte Wasserkraft gewährleistet, deren Betriebsgeschwindigkeit von einem elektronischen Regler gewährleistet wird.

Die Steuerungen und der Start des Elektromotors werden von der Zwischenbatterie gewährleistet.

Um das Personal und die Maschine zu schützen, verbieten die Sicherheitssysteme die Verwendung der Maschine für andere Zwecke als für die, für die sie vorgesehen ist.  Sektion G Technische Eigenschaften

Diese Sicherheitseinrichtungen bringen die Maschine zum Stillstand und neutralisieren die Bewegungen.



Wenn die Besonderheiten der Maschine oder deren Bedienung nicht bekannt sind, können Funktionsstörungen auftreten, wenn es sich um eine normale Funktionsweise der Sicherheitseinrichtungen handelt.

2 - Sicherheitseinrichtungen

2.1 - AKTIVIERUNG DER STEUERUNGEN

Die Steuerungen müssen durch ein "Totmannsystem" bestätigt werden, um die verschiedenen Bewegungen zu aktivieren.

Das "Totmannsystem" hängt von der Konfiguration der Maschine ab :

- Griff an der automatischen Steuerung.
- Fußschalter.
- Bestätigungsknopf.

2.2 - VERFAHRGESCHWINDIGKEIT

Alle Translationsgeschwindigkeiten sind erlaubt, solange die Maschine zusammengeklappt ist (Maschine in Grundposition).

Ausser in der gesenkten Position ist nur die Mikrogeschwindigkeit erlaubt.



2.3 - ELEKTRONISCHER DREHZAHLEGLER

Die Maschinen sind mit einem elektronischen Drehzahlregler ausgestattet, der für die Funktionalitäten der Maschine parametrisiert ist.

Die Maschinen sind mit einem elektronischen Drehzahlregler ausgestattet, der die an Motoren und Pumpen abgegebene Leistung verwaltet. Er wird vom Steuergerät der Maschine gesteuert.



Die Regler nicht unter den Maschinen austauschen.

D - Funktionsprinzip

2.4 - MULTIFUNKTIONELLE ANZEIGE : STEUEREINHEIT LADEZUSTAND DER BATTERIEN-BETRIEBSSTUNDENZÄHLER

Diese Einrichtung hat folgende Funktionen :

- Eine Situationsanzeige ermöglicht die Suche des Typs und die Ursache der Störung durch Anzeige eines Alarmcodes des Reglers (Siehe Wartungshandbuch der Maschine).
- Ein Stundenzähler zeigt die Anzahl der Betriebsstunden der Maschine an.
- Eine Niveauanzeige der Aufladung der Batterie durch Anzeige von leuchtenden Segmenten.

Anmerkung : Wenn die Batterien zu 80 % entladen sind, ist das Heben der Plattform unmöglich und die Translationsgeschwindigkeit wird um die Hälfte reduziert (Siehe Wartungshandbuch der Maschine).

2.5 - LADUNG IN DER PLATTFORM

Ist die Last in der Plattform größer als die maximal zulässige Last, dann ist von den Steuerpulten aus keine Bewegung möglich.

Die Kontrollleuchte für das Überladen der Plattform leuchtet und der Bediener hört ein akustisches Warnsignal.



2 Rückkehr in den Normalzustand :

- Entlasten Sie die Plattform bis zum zulässigen Gewicht.
- In Notfällen oder wenn der Fahrer die Steuerungen nicht bedienen kann, verwenden Sie das untere Steuerpult zum Absenken der Plattform.

Anmerkung : Alle Bewegungen werden verlangsamt.

Nur für STAR 6 P :

Die höhenverstellbare Ablage ist mit einem Wiegesystem ausgestattet. Wenn die Beladung der Ablage die zulässige Höchstlast (90 kg(198 lb)) überschreitet, können von den Steuerpulten aus keine Bewegungen ausgeführt werden. Die Kontrollleuchte (243) blinkt und der Bediener hört ein akustisches Warnsignal.

Zur Rückkehr in den Normalzustand :

- Entfernen Sie die Ladung von der höhenverstellbaren Ablage.

Anmerkung : Das Wiegesystem der höhenverstellbaren Ablage ist nur bei ausgefahrenem Mast aktiv.

D - Funktionsprinzip

2.6 - NEIGUNG DER MASCHINE

Für STAR 6 und STAR 6 P drücken

Wenn die Maschine (Mast ausgefahren) sich an einem Gefälle befindet, das über der erlaubten Neigung liegt, warnt die Kontrolleinheit den Benutzer.

Die Translation und die Hebsteuerungen werden unterbrochen, wenn diese Situation während 1 bis 2 s anhält.

Zur Wiederherstellung des Betriebs der Translation dürfen nur Bewegungen zum Einzug der Maschine erfolgen :

- Einfahren des Mastes.

Wenn die Maschine (Mast eingefahren) ein Gefälle, das über 10 % liegt (ca. 5 °) herunterfährt, geht die Maschine automatisch in die geringe Geschwindigkeit über.

Für STAR 8 - STAR 10

Wenn die Maschine sich an einem Gefälle befindet, das über der erlaubten Neigung liegt, warnt die Kontrolleinheit den Benutzer.

Die Translation und die Hebsteuerungen werden unterbrochen, wenn diese Situation während 1 bis 2 s anhält.

Zur Wiederherstellung des Betriebs der Translation dürfen nur Bewegungen zum Einzug der Maschine erfolgen :

- Einfahren des Mastes.
- Senken des Korbarms.
- Drehen Oberwagen.

2.7 - BLOCKIERVORRICHTUNG DER MASCHINE

Im Fall eines Stromausfalls, hält die Maschine automatisch an.

Die Leistungen können in folgenden Fällen reduziert werden :

- unfreiwilliges Senken der Rampe.
- Abnutzung der Reifen.
- weicher oder fettiger Boden.

2.8 - ANTIBLOCKIERVORRICHTUNG DER RADMOTOREN

Bei jeder Translationssteuerung werden die Bremsen freigegeben.

2.9 - SICHERHEITSSYSTEM GEGEN SCHLAGLÖCHER (KIPPSCHUTZ)

Um die Kippgefahren zu vermeiden, ist die Maschine mit einem Sicherheitssystem gegen Schlaglöcher, das sich am Gestell befindet. Es hängt von der Maschinenkonfiguration ab, ob diese Funktion vorhanden ist

D - Funktionsprinzip

2.10 - AUFGELADENER LADER

Diese Einrichtung ermöglicht die Aufladung der Batterien der Maschine.
Die Aufladung der Batterie beginnt mit dem Anschluss ans Stromnetz.



Das elektrische System der Maschine wird bei der Aufladung automatisch deaktiviert.

2.11 - BESONDERE EIGENSCHAFTEN IM PICKING-MODUS

Nur für STAR 6 P :

Sicherheitshinweise



Wenn die Maschine im Picking-Modus verwendet wird, muss der Bereich eindeutig mit einer Schranke abgegrenzt werden, um den Zugang zu anderen Ausstattungen oder von anderen Personen einzuschränken. Der durch die Schranke abgegrenzte Bereich muss ausreichend groß ausfallen, um dem Umfang der Maschine zu entsprechen. Eine am Boden eingesetzte Person muss stets prüfen, dass keine weiteren Personen in den durch die Schranke abgegrenzten Bereich eindringt. Der Beobachter muss sich außer bei Notfällen, bei denen er dem Bediener Hilfe leistet, stets außerhalb des Bereiches aufhalten. Hierzu wird die Plattform mithilfe des unterhalb vorhandenen Notfallpostens nach unten bewegt. :

- Die Pakete müssen auf der Platte befestigt werden. Dies ist vor allem dann erforderlich, wenn sie gestapelt oder unstabil gelagert werden (Wert der Höhe ist größer als die Breite oder Länge). Verwenden Sie dazu die 6 Verankerungspunkte.
- Nur Pakete, die die Größe der verstellbaren Platte nicht überschreiten, können verwendet werden.
- Bei der Belastungsverlagerung muss sich die verstellbare Platte auf der gleichen Höhe wie die zu bearbeitende Last befinden.

Das Versetzen der Maschine mit beladener Ablage wird nicht empfohlen. Der Bediener muss das Gebiet, auf der sich die Maschine bewegt, vollständig überblicken können.



- Die höhenverstellbare Ablage niemals als Trittbrett verwenden.

- Das Versetzen der Maschine mit beladener Ablage wird nicht empfohlen. Der Bediener muss das Gebiet, auf der sich die Maschine bewegt, vollständig überblicken können.

Hinweise zur Beladung

- Bei Stapelung mehrerer Packstücke auf der Ablage oder bei instabilen Packstücken (Höhe größer als Breite bzw. Länge) müssen die Packstücke mit Gurten gesichert werden.
- Es dürfen keine Packstücke befördert werden, die über die Ablage hinausragen.
- Die höhenverstellbare Ablage muss sich auf derselben Höhe befinden wie die zu befördernde Last.



Sperren Sie die Maschine, wenn sie nicht im Betrieb ist.

E - Verhalten

1 - Empfehlungen

Der Unternehmensleiter, in dessen Firma die Maschine in Betrieb genommen wird, hat deren Betriebstauglichkeit sicherzustellen. D.h., die Maschine ist so beschaffen, dass die Arbeiten sicher durchzuführen sind, sowie dass die Maschine gemäß der Bedienungsanleitung eingesetzt wird. Jeder verantwortliche Nutzer hat sich über die Anforderungen der in dem jeweiligen Anwenderland geltenden Regelungen zu informieren und diese zu befolgen.



Vor jeglicher Benutzung der Maschine, lesen sie die folgenden Kapitel. Versichern Sie sich, dass die folgende Punkte verstanden wurden :

- Die Sicherheitshinweise.
- Die Verantwortlichkeiten des Benutzers.
- Die Darstellung und das Funktionsprinzip der Maschine.

2 - Kontrollen vor der Bedienung

Jeden Tag und vor Beginn einer neuen Arbeitsperiode und bei jedem Benutzeraustausch muss die Maschine einer Sichtkontrolle und einem funktionalen Test unterworfen werden.

Jede erforderliche Reparatur muss vor der Benutzung der Maschine realisiert werden, sein einwandfreier Betrieb hängt davon ab.



Alle Steuerungskennzeichnungen und Funktionsanzeigen finden Sie unter  Sektion C 5 - Schaltpulte

2.1 - SICHTKONTROLLEN

2.1.1 - Allgemeine Mechanik

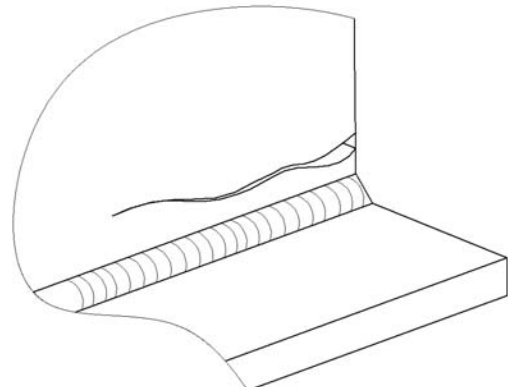
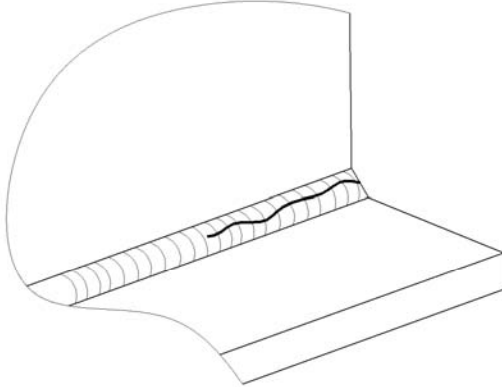
Vergewissern Sie sich vor der Durchführung aller folgenden Überprüfungen, dass die Maschine spannungslos ist.

Überprüfen Sie folgende Punkte :

- Das Vorhandensein des Fabrikschildes, der Etiketten und der Bedienungsanleitung :
 - Sauberkeit und Sichtbarkeit.
 - Nach Bedarf reinigen oder ersetzen.
- Der äussere Zustand der Maschine :
 - Kein Leck (Batteriesäure, Öl, usw.). Keine Fremdkörper auf der gesamten Oberfläche. Wenn erforderlich, das mit der Wartung beauftragte Personal anfordern.
 - Keine fehlenden oder gelöste Teile (Schraubenbolzen, Mutter, Verbindung, Schlauch, usw.). Die Tabelle der Anziehdrehmomente in der Wartungsanleitung konsultieren.
 - Keine Risse, zerbrochene Schweißnaht, Farbsplitter. Keine Verformungen oder andere Anomalien an den tragenden Teilen.

E - Verhalten

Beispiel



- Zustand der Zylinder :
 - Keine Leckagen. Siehe Wartungsanleitung.
 - Kein Rost und keine Schläge auf den Zylinderstangen.
 - Keine Fremdkörper auf der gesamten Oberfläche.
- Der Zustand des Lenksystems: Räder, Getriebe, Bremsen und Reifen :
 - Keine Risse, Beschädigungen, Farbabsplitterungen oder andere Anomalien
 - Keine fehlenden oder gelösten Schrauben. Die Tabelle der Anziehdrehmomente in der Wartungsanleitung konsultieren.
 - Der Zustand der Reifen (Riss, Abnutzung, usw.).
- Der Zustand der Steuerkonsolen :
 - Keine Beschädigung.
 - Neutralstellung aller Steuerungen, Wahlschalter usw.
 - Vorhandensein und Lesbarkeit der Etiketten mit den Steuerungssymbolen.
- Endsicherheitsschalter für Bewegungen :
 - Keine Beschädigung.
 - Keine fehlenden oder gelösten Schrauben. Die Tabelle der Anziehdrehmomente in der Wartungsanleitung konsultieren.
 - Keine Fremdkörper auf der gesamten Oberfläche.
- Der Zustand und der Anschluss der elektrischen Kabel :
 - Keine Schäden, Abnutzungsspuren oder andere Anomalien.
 - Kein Kontakt zwischen den Steckern.
- Zustand der Hydraulikanlage und der Hydraulikpumpe :
 - Keine Leckagen.
 - Keine fehlenden oder gelöste Teile (Schraubenbolzen, Mutter, Verbindung, Schlauch, usw.).
 - Hydraulikölfilter. Siehe Wartungsanleitung.





E - Verhalten

- Zustand der tragenden Teile : Ausleger, Pendel, Arbeitskorb :
 - Keine Risse, Farbabsplitterungen.
 - Keine Verformungen, keine sichtbaren Schäden.
 - Keine Fremdkörper an den Endstücken der Ausleger und zwischen den Verbindungsstücken.
 - Schiebbarer (oder schwenkbarer) Zwischenriegel für den Zutritt zum Führerstand ist vorhanden und kehrt gut in die Ausgangsposition zurück.
- Zustand des Riemenscheibensystems :
 - Kein übermäßiges Spiel : Siehe Wartungsanleitung.
 - Keine fehlenden oder gelösten Schrauben.
 - Keine Fremdkörper auf der gesamten Oberfläche.
 - Die Riemenscheiben falls erforderlich schmieren.
- Zustand der Tanks :
 - Keine Leckagen.
 - Keine fehlenden oder gelöste Teile (Schraubenbolzen, Mutter, Verbindung, Schlauch, usw.). Gegebenenfalls Öl nachfüllen (Maschine in Transportposition).

2.1.2 - Umwelt

 Sektion A -Sicherheitshinweise.

Überprüfen Sie folgende Punkte :

- Die Windgeschwindigkeit ( Sektion G 1-Hauptdaten).
- Der zulässige Druck und Last die der Boden tragen kann ( Sektion G 1-Hauptdaten).
- Die zulässige maximale Last ( Sektion G 1-Hauptdaten).
- Die manuelle Seitenkraft ( Sektion G 1-Hauptdaten).

E - Verhalten

2.2 - FUNKTIONSTESTS


2.2.1 - Sicherheitsorgane

Zu testende Elemente :

- Die Funktion der Not-Aus-Drucktaste oben und unten.
- Die Funktion der Kontrolleinheit der Neigung.
- Die optischen und akustischen Alarmer.
- Das Wiegesystem.

Bezieht sich auf das Verfahren der funktionellen Tests ( Sektion E 3.1-Testverfahren).

2.2.2 - Steuerung der unteren Konsole

Ziehen Sie bitte die entsprechenden Anweisungen heran, um die Steuerungen in der angegebenen Reihenfolge zu testen ( Sektion E 3.2-Operationen vom Boden aus).

STAR 6 - STAR 6 P


Schritt	Steuerung
1	Eingeschaltet(125)

STAR 8 - STAR 10

Schritt	Steuerung
1	Eingeschaltet(92)
2	Bewegungen : <ul style="list-style-type: none"> • Heben / Senken Mast (126) und Wahlschalter Teleskopierung Mast (127) • Drehung Mast (126) und Wahlschalter Drehung Mast (128) • Heben / Senken des Korbarmes (126) und Wahlschalter Korbarm (129)
3	Schlüsselschalter Auswahl Bedienpult(92)

E - Verhalten

2.2.3 - Steuerungen der oberen Konsole

Ziehen Sie bitte die entsprechenden Anweisungen heran, um die Steuerungen in der angegebenen Reihenfolge zu testen ( Sektion E 3.3-Bedienungen von der Plattform aus).

STAR 6 - STAR 6 P

Schritt	Steuerung
1	Fahrt und Richtung 133
2	Bewegungen : • Regler Bewegung Mast (133) und Wahlschalter Bewegungen Teleskopierung Mast (134)
3	Wahlschalter Fahrgeschwindigkeit : • Bewegungswahlschalter hohe Geschwindigkeit (134) und Regler (133) • Bewegungswahlschalter geringe Geschwindigkeit (134) und Regler (133)
4	Wahlschalter Hupe 43

STAR 8 - STAR 10

Schritt	Steuerung
1	Fahren (136) und Bewegungswahlschalter (138)
2	Richtung (136) und Bewegungswahlschalter (138)
3	Bewegungen : • Drehung Mast (136) und Bewegungswahlschalter (137) • Heben / Senken Mast (136) und Bewegungswahlschalter (138) • Heben / Senken Korbarm (136) und Bewegungswahlschalter (138)
4	Wahlschalter Hupe 43

2.3 - REGELMÄßIGE PRÜFUNGEN

In regelmäßigen Abständen ist bei der Maschine eine Inspektion durchzuführen (regelmäßige im jeweiligen Anwenderland übliche Intervalle), mindestens jedoch ein Mal im Jahr, mit dem Ziel, alle Mängel ausfindig zu machen, die zu Unfällen führen könnten.

Die Durchführung dieser Inspektionen geschieht durch eine Einrichtung oder ein eigens vom Unternehmensleiter bestimmtes Personal und unter dessen Verantwortung (Personal der Firma oder extern).

Das Ergebnis dieser Inspektionen ist in einem vom Unternehmensleiter angelegten Sicherheitsnachweisbuch festzuhalten. Dieses Nachweisbuch, sowie auch die Liste des eigens bestimmten Personals sind dem Arbeitsaufsichtsbeamten sowie dem Unternehmensausschuss für Sicherheit (sofern vorhanden) permanent zur Verfügung zu stellen.

Anmerkung :  Sektion H Arbeitseinsatzregister

E - Verhalten

2.4 - REPARATUREN UND EINSTELLUNGEN

Wichtige Reparaturen, Eingriffe oder Einstellungen am System oder an Sicherheitselementen.

Die HAULOTTE Services® Techniker sind speziell für unsere Maschinen ausgebildet und verfügen über die Originalersatzteile, die erforderliche Dokumentation und die geeigneten Werkzeuge.

Wird eine der Anweisungen nicht eingehalten kann die Haftung von HAULOTTE Services® nicht in Anspruch genommen werden.

Jede Änderung, die ohne die schriftliche Genehmigung von HAULOTTE® vorgenommen wird, macht diese Konformität nichtig.

2.5 - PRÜFUNGEN WÄHREND DER WIEDERINBETRIEBNAHME

Nachträglich vorzunehmender Eingriff :

- Wichtiger Ausbau Wiedereinbau.
- Reparatur, welche die Hauptmaschinenteile mit betrifft.
- Alle Unfälle mit daraus folgender Beanspruchung.

Durchführung einer Betriebstauglichkeitsprüfung, einer Prüfung des Erhaltungszustands, eine statische Prüfung und eine dynamische Prüfung (Bitte wenden Sie sich an den KD von HAULOTTE Services®).

E - Verhalten

3 - Bedienung

Anmerkung : Die Funktionen werden für alle Modelle beschrieben. Sie beziehen sich auf die Konfiguration der Maschine, um die Steuerungen und funktionellen Anzeigen zu identifizieren.



Alle Steuerungskennzeichnungen und Funktionsanzeigen finden Sie unter  Sektion C 5 - Schaltplatte

3.1 - TESTVERFAHREN

3.1.1 - Funktionsweise der Not-Aus-Drucktaste

STAR 6 - STAR 6 P - Not-Aus-Drucktaste untere Konsole

Schritt	Tätigkeit
1	Ziehen Sie die Drucktaste Batterieschalter (124).
2	Zum Anhalten, drehen Sie den Wahlschalterschlüssel (125) nach links.
3	Drücken Sie die Drucktaste Batterieschalter (124).

STAR 6 - STAR 6 P - Not-Aus-Drucktaste obere Konsole

Schritt	Tätigkeit
1	Ziehen Sie die Not-Aus-Drucktaste (46).
2	Zum Anhalten, drehen Sie den Wahlschalterschlüssel (125) nach links.
3	Drücken Sie die Not-Aus-Drucktaste (46).

STAR 8 - STAR 10 - Not-Aus-Drucktaste untere Konsole

Schritt	Tätigkeit
1	Ziehen Sie die Not-Aus-Drucktaste (46).
2	Drehen Sie den Wahlschalterschlüssel Aktivierung Konsole (92) nach unten, um die untere Konsole zu aktivieren.
3	Drücken Sie die Not-Aus-Drucktaste (46).

STAR 8 - STAR 10 - Not-Aus-Drucktaste obere Konsole

Schritt	Tätigkeit
1	Ziehen Sie die Not-Aus-Drucktaste (46).
2	Um die obere Konsole zu aktivieren, drehen Sie den Wahlschalterschlüssel Aktivierung Konsole (92) nach oben.
3	Drücken Sie die Not-Aus-Drucktaste (46).

E - Verhalten

3.1.2 - Funktionsweise der Kontrolleinheit der Neigung




Für ANSI Modell nur :

Ist die Maschine auf Länge ausgefahren, löst der Neigungsmesser ein akustisches Signal aus, das dem Bedienungspersonal anzeigt, dass die Maschine nicht ausgefahren werden darf. In diesem Fall die Maschine komplett zusammenklappen, dann die Maschine vor Ausführen des Hebevorgangs auf ebenem Boden nivellieren.

Diese Kontrolle ist an einer Maschine durchzuführen, deren Mast vollständig ausgefahren ist.


Für STAR 6 - STAR 6 P

1. Ziehen Sie die Drucktaste Batterieschalter (124) des unteren Pults.
2. Die Maschine vom unteren Pult unter Spannung stellen (125).
3. Öffnen Sie den Deckel.
4. Das Neigungsmesser, neben dem unteren Pult lokalisieren.
5. Von Hand kippen und die Neigung nach vorne während einiger Sekunden beibehalten ( Sektion C 2-Hauptbauteile) :

- Der Summer ertönt.
- Für Maschinen, die damit ausgerüstet sind : Das Neigungsmesser verhindert die Heben- und Fahrbewegungen.

Anmerkung : Das Neigungsmesser ertönt, wenn die Maschine ausgedehnt ist, um der Benutzer zu warnen, dass er die Bühne nicht heben darf. In diesem Fall, die Maschine sinken und auf einen flachen Boden stellen, dann die Maschine nocheinmal heben.

Für STAR 8 - STAR 10

1. Ziehen Sie die Not-Aus-Drucktasten (46) und am Gestell (Taste Position ON).
2. Drehen Sie den Wahlschalterschlüssel Aktivierung Konsole (92) nach unten oder nach oben, um die Konsole zu aktivieren.
3. Öffnen Sie den Deckel.
4. Das Neigungsmesser, neben dem unteren Pult lokalisieren.
5. Von Hand kippen und die Neigung nach vorne während einiger Sekunden beibehalten ( Sektion C 2-Hauptbauteile) :

- Der Summer ertönt.
- Für Maschinen, die damit ausgerüstet sind : Das Neigungsmesser verhindert die Heben- und Fahrbewegungen.

Anmerkung : Das Neigungsmesser ertönt, wenn die Maschine ausgedehnt ist, um der Benutzer zu warnen, dass er die Bühne nicht heben darf. In diesem Fall, die Maschine sinken und auf einen flachen Boden stellen, dann die Maschine nocheinmal heben.

E - Verhalten

3.1.3 - Optische und akustische Signale

Für : STAR 6 - STAR 6 P

1. Ziehen Sie die Drucktaste Batterieschalter (124).
2. Schalten Sie die Maschine an (125). Ein akustisches Signal ertönt (bip).

Für : STAR 8 - STAR 10

1. Ziehen Sie die Not-Aus-Drucktasten (46) und am Gestell (Taste Position ON).
2. Drehen Sie den Wahlschalterschlüssel Aktivierung Konsole (92) nach unten oder nach oben, um die Konsole zu aktivieren. Ein akustisches Signal ertönt (bip).

3.1.4 - Wiegesystem

Für STAR 8 - STAR 10

1. Ziehen Sie die Not-Aus-Drucktasten (15, 46) und am Gestell (Taste Position ON).
2. Drehen Sie den Wahlschalterschlüssel Aktivierung Konsole (72) oder (92), um eine Konsole zu aktivieren(je nach Maschine). Die Warnleuchte Überladung der Plattform (30) der oberen Konsole blitzt.

3.2 - OPERATIONEN VOM BODEN AUS



Das untere Steuerpult ist ein Hilfsmodul, das nur in Notfällen zu verwenden ist.

3.2.1 - Starten der Maschine

Für : STAR 6 - STAR 6 P

1. Ziehen Sie die Drucktaste Batterieschalter (124).
2. Zum Anhalten, drehen Sie den Wahlschalterschlüssel (125) nach links.

Für : STAR 8 - STAR 10

1. Ziehen Sie die Not-Aus-Drucktaste am Gestell (Taste Position ON) : Hierdurch wird der Zustand der auf der Plattform vorhandenen Nothaltvorrichtung deaktiviert.
2. Drehen Sie den Wahlschalterschlüssel Aktivierung Konsole (92) nach unten, um die untere Konsole zu aktivieren.

3.2.2 - Abschalten der Maschine

Für : STAR 6 - STAR 6 P

Drücken Sie die Drucktaste Batterieschalter (124) ein.



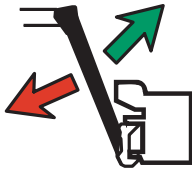
Für : STAR 8 - STAR 10

Drücken Sie die Not-Aus-Drucktaste am Gestell ein (Taste Position OFF).

E - Verhalten

3.2.3 - Steuerung der Bewegungen

STAR 8 - STAR 10 - Steuerung der unteren Konsole

Steuerung	Tätigkeit
Teleskopierung Mast 	Lassen Sie den Wahlschalter Teleskopierung Mast (127) gedrückt. Betätigen Sie den Bewegungswahlschalter (126) nach oben, um den Mast auszufahren. Lassen Sie den Wahlschalter Teleskopierung Mast (127) gedrückt. Betätigen Sie den Bewegungswahlschalter (126) nach unten, um Mast einzufahren.
Drehung Mast 	Lassen Sie den Wahlschalter Drehung Mast (128) gedrückt. Betätigen Sie den Bewegungswahlschalter (126) nach oben, um den Mast im Uhrzeigersinn zu drehen. Lassen Sie den Wahlschalter Drehung Mast (128) gedrückt. Betätigen Sie den Bewegungswahlschalter (126) nach unten, um den Mast gegen den Uhrzeigersinn zu drehen.
Heben/Senken Korbarm 	Lassen Sie den Wahlschalter Korbarm (129) gedrückt. Betätigen Sie den Bewegungswahlschalter (126) nach oben, um den Korbarm zu heben. Lassen Sie den Wahlschalter Korbarm (129) gedrückt. Betätigen Sie den Bewegungswahlschalter (126) nach unten, um den Korbarm zu senken.

Anmerkung : Das Lösen des (oder der) Wahlschalter stoppt die Bewegungen.

3.2.4 - Andere Steuerungen

Für : STAR 8 - STAR 10

- Umstellung von der unteren zur oberen Konsole :



Die Not-Aus-Drucktaste muss sich am Gestell auf der Position ON befinden.

- **Um die obere Konsole zu aktivieren, drehen Sie den Wahlschalterschlüssel Aktivierung Konsole (92) nach oben. Die Steuerungen der unteren Konsole sind deaktiviert.**

- Umstellung von der oberen zur unteren Konsole :



Die Not-Aus-Drucktaste muss sich am Gestell auf der Position ON befinden.

- **Drehen Sie den Wahlschalterschlüssel Aktivierung Konsole (92) nach unten, um die untere Konsole zu aktivieren. Die Steuerungen der oberen Konsole sind nicht aktiv.**

E - Verhalten

3.3 - BEDIENUNGEN VON DER PLATTFORM AUS

3.3.1 - Starten der Maschine

Ziehen Sie die Not-Aus-Drucktaste 46.

3.3.2 - Abschalten der Maschine

Die Not-Aus-Drucktaste (46) drücken.

3.3.3 - Steuerung der Bewegungen



Aktivieren Sie die Befehle und das "Totmannsystem" gleichzeitig, um unterschiedliche Bewegungen auszuführen.








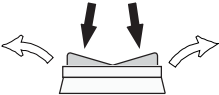

Der Bestätigungsschalter ermöglicht die Zulassung einer Aktion über die Betätigung des Schalters für eine Dauer von 3 Sekunde für STAR 6 (STAR 13) - STAR 6P und von 2 Sekunden für STAR 8 (STAR 22J) - STAR 10 (STAR 26J). Bei einer längeren Betätigung ist der Schalter nicht mehr verwendbar.

Steuerungen der oberen Konsole STAR 6

Steuerung	Tätigkeit
<p>FAHREN</p>	<p>Positionieren Sie den Bewegungswahlschalter (134) auf :</p> <ul style="list-style-type: none"> • Hohe Geschwindigkeit für eine Übersetzung mit hoher Geschwindigkeit. • Geringe Geschwindigkeit für eine Übersetzung mit geringer Geschwindigkeit. <p>Fahrtregler (133) nach vorne betätigen, um die Maschine vorwärts zu bewegen.</p> <hr/> <p>Positionieren Sie den Bewegungswahlschalter (134) auf :</p> <ul style="list-style-type: none"> • Hohe Geschwindigkeit für eine Übersetzung mit hoher Geschwindigkeit. • Geringe Geschwindigkeit für eine Übersetzung mit geringer Geschwindigkeit. <p>Fahrtregler (133) nach hinten betätigen, damit die Maschine sich nach hinten bewegt.</p>
<p>Lenkung</p>	<p>Betätigen Sie den Regler Richtung (133) nach links, um nach links zu drehen.</p> <hr/> <p>Betätigen Sie den Regler Richtung (133) nach rechts, um nach rechts zu drehen.</p>
<p>Teleskopierung Mast</p>	<p>Positionieren Sie den Bewegungswahlschalter (134) auf Teleskopierung Mast. Betätigen Sie den Bewegungsregler Mast (133) nach vorne, um den Mast auszufahren.</p> <hr/> <p>Positionieren Sie den Bewegungswahlschalter (134) auf Teleskopierung Mast. Betätigen Sie den Bewegungsregler Mast (133) nach hinten, um den Mast einzufahren.</p>

E - Verhalten

Steuerungen der oberen Konsole STAR 6 P

Steuerung	Tätigkeit
<p>FAHREN</p> 	<p>Positionieren Sie den Bewegungswahlschalter (134) auf :</p> <ul style="list-style-type: none"> • Hohe Geschwindigkeit  für eine Übersetzung mit hoher Geschwindigkeit. • Geringe Geschwindigkeit  für eine Übersetzung mit geringer Geschwindigkeit. <p>Fahrtregler (133) nach vorne betätigen, um die Maschine vorwärts zu bewegen.</p> <hr/> <p>Positionieren Sie den Bewegungswahlschalter (134) auf :</p> <ul style="list-style-type: none"> • Hohe Geschwindigkeit  für eine Übersetzung mit hoher Geschwindigkeit. • Geringe Geschwindigkeit  für eine Übersetzung mit geringer Geschwindigkeit. <p>Fahrtregler (244) nach hinten betätigen, damit die Maschine sich nach hinten bewegt.</p>
<p>Lenkung</p> 	<p>Zum Lenken nach links bewegen Sie den Schalterknopf (244) nach links.</p> <p>Zum Lenken nach rechts bewegen Sie den Schalterknopf (244) nach rechts.</p>
<p>Teleskopierung Mast</p> 	<p>Positionieren Sie den Bewegungswahlschalter (134) auf Teleskopierung Mast. Betätigen Sie den Bewegungsregler Mast (244) nach vorne, um den Mast auszufahren.</p> <hr/> <p>Positionieren Sie den Bewegungswahlschalter (134) auf Teleskopierung Mast. Betätigen Sie den Bewegungsregler Mast (244) nach hinten, um den Mast einzufahren.</p>

E - Verhalten

Steuerungen der oberen Konsole STAR 8 - STAR 10

Steuerung	Tätigkeit
FAHREN	Positionieren Sie den Bewegungswahlschalter (136) auf Translation und Richtung. Betätigen Sie den Bewegungswahlschalter (138) nach oben, damit die Maschine nach vorne fährt.
Lenkung	Positionieren Sie den Bewegungswahlschalter (136) auf Translation und Richtung. Betätigen Sie den Bewegungswahlschalter (138) nach unten, damit die Maschine rückwärts fährt.
	Positionieren Sie den Bewegungswahlschalter (136) auf Translation und Richtung. Betätigen Sie den Bewegungswahlschalter (137) nach rechts, um nach rechts zu fahren.
Teleskopierung Mast	Positionieren Sie den Bewegungswahlschalter (136) auf Translation und Richtung. Betätigen Sie den Bewegungswahlschalter (137) nach links, um nach links zu fahren.
	Positionieren Sie den Bewegungswahlschalter (136) auf Teleskopierung Mast. Betätigen Sie den Bewegungswahlschalter (138) nach oben, um den Mast auszufahren.
Drehung Mast	Positionieren Sie den Bewegungswahlschalter (136) auf Teleskopierung Mast. Betätigen Sie den Bewegungswahlschalter (138) nach unten, um Mast einzufahren.
	Positionieren Sie den Bewegungswahlschalter (136) auf Drehung Mast. Betätigen Sie den Bewegungswahlschalter (137) nach rechts, damit der Mast gegen den Uhrzeigersinn dreht.
Heben/Senken Korbarm	Positionieren Sie den Bewegungswahlschalter (136) auf Drehung Mast. Betätigen Sie den Bewegungswahlschalter- (137) nach links, damit der Mast sich im Uhrzeigersinn dreht.
	Positionieren Sie den Bewegungswahlschalter (136) auf Heben/Senken Korbarm. Betätigen Sie den Bewegungswahlschalter (138) nach oben, um den Korbarm zu heben.
	Positionieren Sie den Bewegungswahlschalter (136) auf Heben/Senken Korbarm. Betätigen Sie den Bewegungswahlschalter (138) nach unten, um den Korbarm zu senken.

Anmerkung : Das Lösen der Wahlschalter und/oder Regler stoppt die Bewegung.

3.3.4 - Andere Steuerungen

- Hupe : Drücken Sie auf die Drucktaste Hupe (43), um zu hupen.

Anmerkung : Das Loslassen der Drucktaste stoppt die Hupe.

E - Verhalten

F - Besonderes Verfahren


1 - Rettungstreppe

1.1 - PRINZIP

Der Rettungsabstieg kann erforderlich sein, wenn der Benutzer in der Plattform nicht mehr imstande ist, die Bewegungen zu steuern, obwohl die Maschine normal funktioniert.

Ein Benutzer am Boden, der in den Rettungssteuerungen ausgebildet und im Besitz des Anlaufschlüssels ist, kann die untere Konsole mit der grundlegenden Energiequelle benutzen, um den Benutzer aus der Plattform zu holen.

1.2 - VERFAHREN

 Sektion A 2-Hinweise vor der Inbetriebnahme

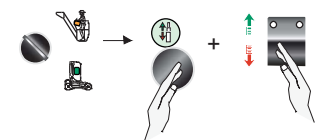
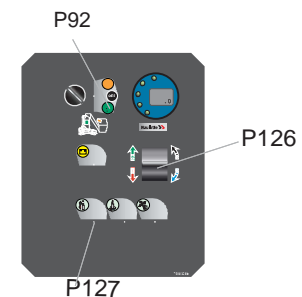
Für : STAR 6 - STAR 6 P

Betätigen Sie das Sicherungsventil, dass sich am Gestell befindet.



Für : STAR 8 -STAR 10

1. Drehen Sie den Wahlschalterschlüssel Aktivierung Konsole (92) nach unten, um die untere Konsole zu aktivieren. Die Steuerungen der oberen Konsole sind nicht aktiv.
2. Drücken Sie den Wahlschalter Teleskopierung Mast (127) und den Bewegungswahlschalter (126) gleichzeitig nach unten.



Wenn die Maschine eingeklemmt oder in Strukturen oder Ausrüstungen hängen geblieben ist, ist es wichtig und unbedingt notwendig erst einmal die Benutzer zu befreien, bevor man die Maschine befreit.

F - Besonderes Verfahren

2 - Wartungstreppe

2.1 - PRINZIP

Die Wartungstreppe erlaubt dem Benutzer in der Plattform im Falle eines Schadens der grundlegenden Energiequelle die Plattform zu verlassen.



Für nur STAR 6 und STAR 6P :

- Bitte prüfen Sie, dass die Plattform sich während der Wartungsarbeiten an den unterhalb der Abdeckung des Gestells befindlichen Elementen dauerhaft in der oberen Position befindet.

2.2 - VERFAHREN

Für : STAR 6 - STAR 6 P

Betätigen Sie das Sicherungsventil, dass sich am Gestell befindet.



Für : STAR 8 - STAR 10

Manuelles Senken des Masts

- Ziehen Sie an der Steuerung des Magnetventils zum Senken des Masts, um die Plattform zu senken.
- Loslassen, um das Senken zu stoppen



Für : STAR 8 -STAR 10

Manuelles Senken des Korbarmes

- Drücken Sie auf den Mittelteil des Magnetventils, um den Korbarm zu senken.
- Loslassen, um das Senken zu stoppen.



Wenn der Benutzer in der Plattform die Plattform verlassen muss, um sich auf ein sicheres Bauteil zu begeben, müssen die folgenden Empfehlungen beachtet werden :

F

- Besonderes Verfahren

- Der Bediener muss sich 2 Haltegurten sichern. Ein Haltegurt ist an der Plattform befestigt, der andere am Gestell.
- Der Benutzer muss die Plattform über die Rettungstreppe verlassen.
- Der Benutzer darf den Haltegurt, der an der Plattform befestigt ist, solange nicht losbinden, bis der Transfer nicht beendet ist und er sich ausser Gefahr befindet.



Wenn keines der erwähnten Mittel das Absenken ermöglichen, wenden Sie sich sofort an den HAULOTTE Services@.

A

B

C

D

E

F

G

H

I

F

- Besonderes Verfahren

3 - Abschleppen

Im Fall einer Panne, kann die Maschine abgeschleppt werden.

3.1 - LÖSEN DER BREMSEN

Um eine liegen gebliebene Maschine abzuschleppen, führen Sie eine manuelle Antiblockierung durch.



Führen Sie diese Handlungen nur auf einer flachen und horizontalen Oberfläche aus. Die Räder müssen immer blockiert werden, um die Maschine zu sichern. Bei einem Auskuppelvorgang ist die Maschine im Freilauf, es gibt kein Bremssystem mehr.

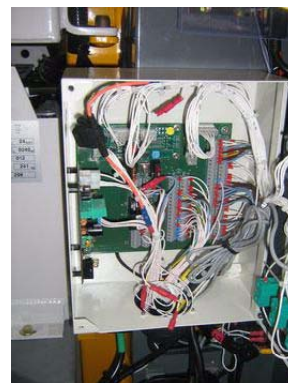
Für STAR 6 (STAR 13) - STAR6 P :

1. Beim Abschleppen oder Fortbewegen der Maschine muss die Zugkette in der Position der Antiblockierung gehalten bleiben.



Für STAR 8 (STAR 22J) - STAR 10 (STAR 26J) :

Beim Abschleppen der Maschine können die Antriebsräder über den im Schaltkasten im Türmchen vorhandenen Schalter freigegeben werden. Hierzu muss die Maschine zuvor über den Batterieschalter SB1 ausgeschaltet worden sein. Zudem muss die Stromversorgung des Batterieladegerätes unterbrochen werden.



F - Besonderes Verfahren

4 - Be- und Entladung

Anmerkung : Bei der Fahrt auf einer Rampe, während der Be- und Entladung gibt HAULOTTE® eine Empfehlung für die Ausrichtung der Gegengewichte am Heck.

4.1 - PRINZIP

4.1.1 - Beladung anhand von Beladerampen

Anmerkung : Die Neigung der Rampe liegt immer über der erlaubten maximalen Neigung. Um die Translation zu bewilligen :

- Senken Sie den Mast und den Korbarm.



Um die Rutschgefahr während der Beladung zu vermeiden, vergewissern Sie sich dass :

- die Beladerampen für die Belastung ausgelegt sind.
- die Beladerampen richtig befestigt sind.
- ausreichende Haftung vorhanden ist.
- Die Maschine ist vollständig eingefahren.

Wenn 2 Rampen benutzt werden, versichern Sie sich, dass der Abstand nicht mehr als 0,35 m (1 ft 1 in) beträgt.

Verwenden Sie bei einer starken Steigung einen Schleppseil.



Stellen Sie sich während der Beladung niemals vor oder dicht neben die Maschine.

Bei einem fehlerhaften Manöver könnte die Maschine umstürzen; es besteht Verletzungsgefahr und das Material könnte beschädigt werden.

Nur für STAR 6

Anmerkung : Während der Beladung oder Entladung und um die Manöver in aller Sicherheit durchführen zu können, kann der Betreiber :

- die obere Steuereinheit ausschalten.
- die obere Steuereinheit an das Gestell anschliessen.



4.1.2 - Beladung anhand eines Gabelstapler

- Versichern Sie sich, dass die Steuerungen der Maschine sich in Position OFF befinden.
- Benutzen Sie einen Gabelstapler mit ausreichender Kapazität.
- Die Gabeln öffnen.
- Plazieren Sie die Gabeln an die am Gestell angegebenen Stellen.
- Schieben Sie die Gabel ausreichend unter die Maschine, um die Stabilität zu optimieren.



F

- Besonderes Verfahren

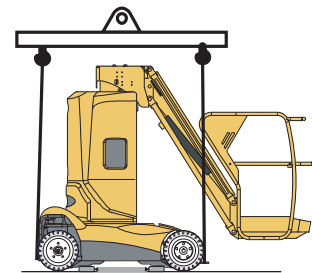
4.1.3 - Entladung anhand eines Gabelstaplers

- Anheben, um sich davon zu überzeugen, dass die Last gut verteilt ist.
- Setzen Sie die Maschine ab.

4.1.4 - Beladung anhand einer Hebevorrichtung

Für : STAR 8 - STAR 10

Benutzen Sie eine Traverse mit 4 Hissgeschirren, die über eine ausreichende Kapazität verfügen.



4.1.5 - Entladung anhand einer Hebevorrichtung

Für : STAR 8 - STAR 10

Verankern Sie die 4 Hissgeschirre an den 4 Verankerungspunkten.

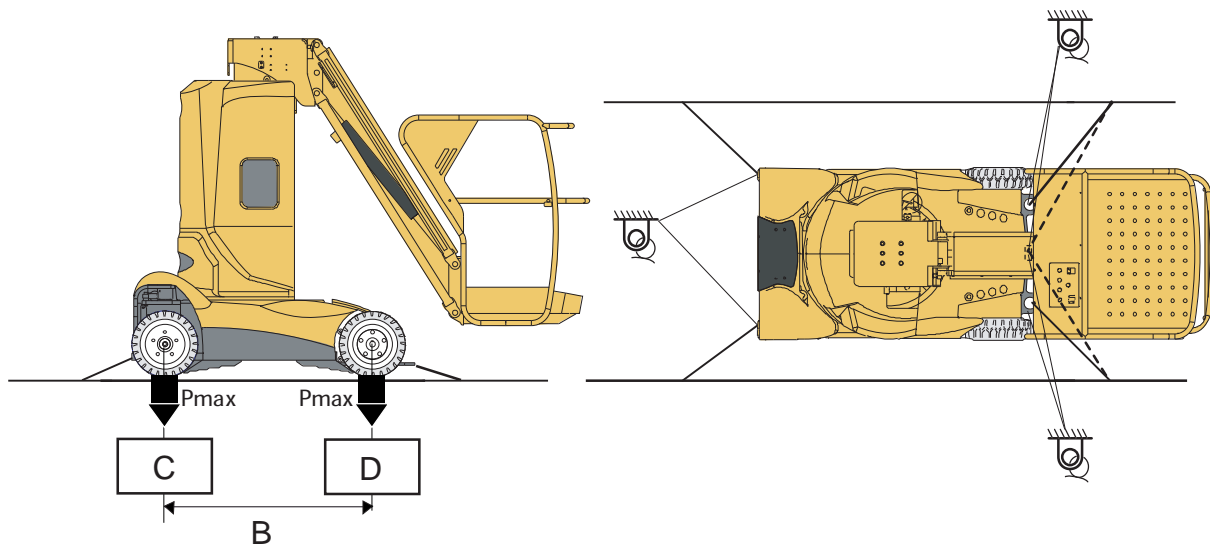
F - Besonderes Verfahren

4.2 - TRANSPORTAUSRICHTUNG

Die Maschine muss vollständig gestoppt sein.

1. Vergewissern Sie sich, dass die Plattform nicht beladen ist.
2. Befestigen Sie die Maschine an den vorgegebenen Verankerungspunkten.
3. Die Geländer müssen geschlossen und/oder verschlossen sein.
4. Die Ausdehnungen müssen anhand von Gurten verriegelt sein.

Für : STAR 6 - STAR 6 P - STAR 8 - STAR 10



Eigenschaften der Beladung

Festpunkt	Bezeichnung	STAR 6	STAR 6 P
B	Seitlicher Achsabstand der Räder ^(1.) .	1,17 m(3 ft10 in)	1,17 m(3 ft10 in)
C	Reifendruck vorne ^(1.)	14,2 daN/cm ² (2,90 lbf/sq.ft)	17,6 daN/cm ² (3,60 lbf/sq.ft)
D	Reifendruck hinten ^(1.)	14,2 daN/cm ² (2,90 lbf/sq.ft)	17,6 daN/cm ² (3,60 lbf/sq.ft)



Verankerungspunkte

(1.) Überprüfen Sie die angegebenen technischen Daten

Eigenschaften der Beladung

Festpunkt	Bezeichnung	STAR 8	STAR 10
B	Seitlicher Achsabstand der Räder ^(1.) .	1,20 m(3 ft11 in)	1,20 m(3 ft11 in)
C	Reifendruck vorne ^(1.)	15 daN/cm ² (3,07 lbf/sq.ft)	18,2 daN/cm ² (3,73 lbf/sq.ft)
D	Reifendruck hinten ^(1.)	15 daN/cm ² (3,07 lbf/sq.ft)	18,2 daN/cm ² (3,73 lbf/sq.ft)



Verankerungspunkte

(1.) Überprüfen Sie die angegebenen technischen Daten

F

- Besonderes Verfahren

4.3 - ENTLADUNG



Vergewissern Sie sich vor jeder Bedienung vom guten Zustand der Maschine.

Sollte die Maschine während des Transportes beschädigt werden, melden Sie den Transportschaden schriftlich dem Transportunternehmen.

1. Die Maschine ist vollständig eingefahren.
2. Lösen Sie die Arretiergurte.
3. Starten Sie die Maschine.

4.4 - WARNUNG

Wählen Sie die niedrigste Geschwindigkeit , um die Maschine zu entladen.



Fahren Sie keine Rampen mit hoher Geschwindigkeit hinauf.

5 - Interne Störungserkennung

5.1 - PRINZIP

Für : STAR 6 (STAR 13) - STAR 6 P - STAR 8 - STAR 10

Die Maschine ist mit einem System ausgestattet, das interne Fehler erkennt.

Der auf dem Bildschirm des Betriebsstundenzähler (91) angezeigte Code informiert den Benutzer über die Natur der Störung.

Sollte ein Fehler auftreten, schaltet die Maschine HERUNTER; bestimmte Bewegungen können nur eingeschränkt oder überhaupt nicht ausgeführt werden, damit die Sicherheit des Bedieners gewährleistet ist.

5.2 - VERFAHREN

1. Die Maschine absenken.
2. Die Maschine ohne Spannung schalten.



Die Maschine darf nicht benutzt werden, bis der Fehler behoben worden ist.

Ausführung von Wartungsarbeiten erforderlich (siehe Maschinenhandbuch).

G - Technische Daten

1 - Hauptdaten



Einige Optionen können die Bedienungsmerkmale der Maschine sowie die damit verbundene Sicherheit verändern. Wurde Ihre Maschine im Originalzustand mit dieser Option geliefert, dann bedarf der Austausch eines mit dieser Option verbundenen Sicherheitsteils keiner weiteren besonderen Vorkehrung, sondern es reichen die mit der eigentlichen Installation verbundenen Maßnahmen (statischer Test).

Ist die nicht der Fall ist es wichtig, die folgenden Herstellerrichtlinien zu befolgen :

- Installation nur durch von HAULOTTE® ermächtigtes Personal.
- Herstellerschild aktualisieren.
- Durchführung von Stabilitätstests durch einen zertifizierten Betrieb.
- Anpassung der Etiketten.

Aufgrund der ständigen Verbesserung seiner Produkte, behält sich HAULOTTE® das Recht vor, deren technische Eigenschaften ohne Vorankündigung zu ändern.

Die in den Tabellen der technischen Merkmale angegebenen Werte für Schwingungen an Händen und Füßen sowie die Schallstärke wurden unter folgenden Bedingungen ermittelt :

- Der nach Beschleunigungsfrequenz gewichtete maximale quadratische Mittelwert und der Gesamtwert der Schwingungen, welchen das Arm-Hand-System ausgesetzt ist, wurden auf den Produkten durch Simulation eines repräsentativen Zyklus bei normaler Verwendung gemessen. Die Werte entsprechen den Anforderungen der Richtlinie für Maschinen 2006/42/CE.
- Die Schallstärke elektrischer Maschinen wird unter Einhaltung der in der Richtlinie für Maschinen 2006/42/CE beschriebenen Bedingungen im Fahrerstand gemessen.
- Für Maschinen, die mit Wärmemotoren ausgestattet sind, wird die (auf dem Produkt angegebene) gewährleistete Schallstärke LWA unter Einhaltung der Methode und der Bedingungen gemessen, die in Anhang III, Absatz B, Methode 1 und 0 der europäischen Richtlinie 2000/14/CE beschrieben werden.

Für STAR 6 - Technische Eigenschaften

Maschinen- Eigenschaften	STAR 6		STAR 13	
	Internationales System	Geltendes System	Internationales System	Geltendes System
Maschinenlänge in eingefahrenem Zustand	1,5 m	(4 ft11 in)	1,5 m	(4 ft11 in)
Maschinenbreite in eingefahrenem Zustand	0,76 m	(2 ft5 in)	0,76 m	(2 ft5 in)
Bauhöhe der Maschine	1,65 m	(5 ft5 in)	1,65 m	(5 ft5 in)
Bodenfreiheit	0,07 m	(0 ft3 in)	0,07 m	(0 ft3 in)
Maximale Arbeitshöhe	6,00 m	(19 ft8 in)	6,00 m	(19 ft8 in)
Maximale Plattformhöhe	4,00 m	(13 ft1 in)	4,00 m	(13 ft1 in)
Plattformlänge	0,80 m	(2 ft7 in)	0,80 m	(2 ft7 in)
Plattformbreite	0,68 m	(2 ft2 in)	0,68 m	(2 ft2 in)
Äusserer Wenderadius	1,50 m	(4 ft11 in)	1,50 m	(4 ft11 in)
Innerer Wenderadius	0,24 m	(0 ft9 in)	0,24 m	(0 ft9 in)
Seitlicher Radabstand	1,17 m	(3 ft10 in)	1,17 m	(3 ft10 in)
Neigung CE - AS	2 °			
Nenn-Neigungssensor ANSI - CSA				0 °
Warn-Neigungssensor ANSI - CSA				2 °

G - Technische Daten

Maschinen- Eigenschaften	STAR 6		STAR 13	
	Internationales System	Geltendes System	Internationales System	Geltendes System
Maximal zulässige Windgeschwindigkeit	0 km/h - ausschliesslich Innengebrauch	(0 mph)	0 km/h - ausschliesslich Innengebrauch	(0 mph)
Gesamtgewicht	810 kg	(1786 lb)	810 kg	(1786 lb)
Maximale Last der Plattform	180 kg	(400 lb)	180 kg	(400 lb)
Max. Personenanzahl in der Plattform	1			
Motortyp	elektrisch			
Motorleistung	0,9 kW (1,2 Hp)			
Lärmbelastung	<70 dB (A)			
Vibration der Hände	>2,5 m/s ²	(98,4 in/s ²)	>2,5 m/s ²	(98,4 in/s ²)
Vibration der Füsse	<2,5 m/s ²	(98,4 in/s ²)	<2,5 m/s ²	(98,4 in/s ²)
Kapazität des Hydrauliktanks	5 l	(1,32 gal US)	5 l	(1,32 gal US)
Startbatterie	24 V-180 Ah			
Steighfähigkeit	20 %			
Reifenart	volle Reifen			
Anzugsmoment Radmuttern	12,7 daN.m	(93,7 lbf.ft)	12,7 daN.m	(93,7 lbf.ft)
Maximaler Bodendruck bei hartem Boden	14,2 daN/cm ²	2,91 lbf/sq.ft	14,2 daN/cm ²	2,91 lbf/sq.ft
Mikrofahrgewindigkeit	0,5 km/h	(0,1 mph)	0,5 km/h	(0,1 mph)
Niedrige Translationsgeschwindigkeit	1,5 km/h	(0,9 mph)	1,5 km/h	(0,9 mph)
Große Fahrgewindigkeit	5 km/h	(3,1 mph)	5 km/h	(3,1 mph)
Manuelle Seitenkraft	CE - AS : 200 N - 45 lbf		ANSI - CSA : 445 N / 100 lbf	

G - Technische Daten

Für STAR 6 P - Technische Eigenschaften

Maschinen- Eigenschaften	STAR 6 P	
	Internationales System	Geltendes System
Maschinenlänge in eingefahrenem Zustand	1,5 m	(4 ft11 in)
Maschinenbreite in eingefahrenem Zustand	0,77 m	(2 ft6 in)
Bauhöhe der Maschine	1,65 m	(5 ft5 in)
Bodenfreiheit	0,075 m	(0 ft3 in)
Maximale Arbeitshöhe	6,00 m	(19 ft8 in)
Maximale Plattformhöhe	4,00 m	(13 ft1 in)
Plattformlänge	0,70 m	(2 ft4 in)
Plattformbreite	0,74 m	(2 ft4 in)
Äusserer Wenderadius	1,50 m	(4 ft11 in)
Innerer Wenderadius	0,24 m	(0 ft9 in)
Seitlicher Radabstand	1,17 m	(3 ft10 in)
Neigung CE - AS	2 °	
Maximal zulässige Windgeschwindigkeit	0 km/h (0 mph)-ausschliesslich Innengebrauch	
Gesamtgewicht	820 kg	(1808 lb)
Maximale Last der Plattform	180 kg	(400 lb)
Max. Personenanzahl in der Plattform	1	
Höchstlast Pickingplatte	90 kg	(198 lb)
Motortyp	elektrisch	
Motorleistung	0,9 kW (1,2 Hp)	
Lärmbelastung	<73 dB (A)	
Vibration der Hände	>2,5 m/s ²	(98,4 in/s ²)
Vibration der Füsse	<2,5 m/s ²	(98,4 in/s ²)
Kapazität des Hydrauliktanks	7 l	(2 gal US)
Startbatterie	24 V-180 Ah	
Steighfähigkeit	20 %	
Reifenart	volle Reifen	
Anzugsmoment Radmuttern	12,7 daN.m	(93,7 lbf.ft)
Maximaler Bodendruck bei hartem Boden	17,6 daN/cm ²	3,60 lbf/sq.ft
Mikrofahrgeschwindigkeit	0,5 km/h	(0,1 mph)
Niedrige Translationsgeschwindigkeit	1,5 km/h	(0.9 mph)
Große Fahrgeschwindigkeit	5 km/h	(3.1 mph)
Manuelle Seitenkraft	CE - AS : 200 N - 45 lbf	

G - Technische Daten

Für STAR 8 - Technische Eigenschaften

Maschinen- Eigenschaften	STAR 8		STAR 22J	
	Internationales System	Geltendes System	Internationales System	Geltendes System
Maschinenlänge in eingefahrenem Zustand	2,70 m	(8 ft10 in)	2,70 m	(8 ft10 in)
Maschinenbreite in eingefahrenem Zustand	1,00 m	(3 ft3 in)	1,00 m	(3 ft3 in)
Bauhöhe der Maschine	1,99 m	(6 ft6 in)	1,99 m	(6 ft6 in)
Bodenfreiheit	0,10 m	(0 ft3 in)	0,10 m	(0 ft3 in)
Maximale Arbeitshöhe	8,20 m	(26 ft11 in)	8,80 m	(28 ft10 in)
Maximale Plattformhöhe	6,20 m	(20 ft4 in)	6,80 m	(22 ft4 in)
Maximale Spannweite	3,00 m	(9 ft10 in)	3,00 m	(9 ft10 in)
Schwenkbereich des Oberwagens		345 °		345 °
Vertikaler Schwenkbereich		130 °		130 °
Plattformlänge	0,78 m	(2 ft7 in)	0,78 m	(2 ft7 in)
Plattformbreite	0,93 m	(3 ft1 in)	0,93 m	(3 ft1 in)
Äusserer Wenderadius	1,88 m	(6 ft2 in)	1,88 m	(6 ft2 in)
Innerer Wenderadius	0,45 m	(1 ft6 in)	0,45 m	(1 ft6 in)
Seitlicher Radabstand	1,20 m	(3 ft11 in)	1,20 m	(3 ft11 in)
Neigung CE - AS		3 °		
Nenn-Neigungssensor ANSI - CSA				0 °
Warn-Neigungssensor ANSI - CSA				5 °
Maximal zulässige Windgeschwindigkeit	Innengebrauch : 0 km/h Aussengebrauch : 45 km/h	Innengebrauch : (0 mph) Aussengebrauch : (28 mph)	Innengebrauch : 0 km/h Aussengebrauch : 45 km/h	Innengebrauch : (0 mph) Aussengebrauch : (28 mph)
Gesamtgewicht	2610 kg	(5755 lb)	2680 kg	(5909 lb)
Maximale Last der Plattform	200 kg	(440 lb)	200 kg	(440 lb)
Max. Personenanzahl in der Plattform			2	
Motortyp		elektrisch		
Motorleistung		1,2 kW (1,6 Hp)		
Lärmbelastung		<70 dB (A)		
Kapazität des Hydrauliktanks	7 l	(2 gal US)	7 l	(2 gal US)
Batterie		24 V-240 Ah		
Steighfähigkeit		23 %		
Reifenart		volle Reifen		
Anzugsmoment Radmuttern	11,5 daN.m- Lenkungsräder 8 daN.m- Zentralmutter der Antriebsräder	(84.87 lbf.ft) - Lenkungsräder (59 lbf.ft) - Zentralmutter der Antriebsräder	11,5 daN.m- Lenkungsräder- 8 daN.m- Zentralmutter der Antriebsräder	(84.87 lbf.ft) - Lenkungsräder (59 lbf.ft) - Zentralmutter der Antriebsräder
Anzugsmoment Drehkranz	13,5 daN.m	(100 lbf.ft)	13,5 daN.m	(100 lbf.ft)
Maximaler Bodendruck bei hartem Boden	15 daN/cm ²	3,07 lbf/sq.ft	15 daN/cm ²	3,07 lbf/sq.ft
Mikrofahrgeschwindigkeit	0,6 km/h	(0,37 mph)	0,6 km/h	(0,37 mph)
Große Fahrgeschwindigkeit	4,5 km/h	(2.79 mph)	4,5 km/h	(2.79 mph)
Vibration der Hände	<2,5 m/s ²	(98 in/s ²)	<2,5 m/s ²	(98 in/s ²)
Vibration der Füße	<0,5 m/s ²	(19 in/s ²)	<0,5 m/s ²	(19 in/s ²)
Manuelle Seitenkraft		CE - AS : 400 N - 90 lbf		ANSI - CSA : 666 N / 150 lbf

G - Technische Daten

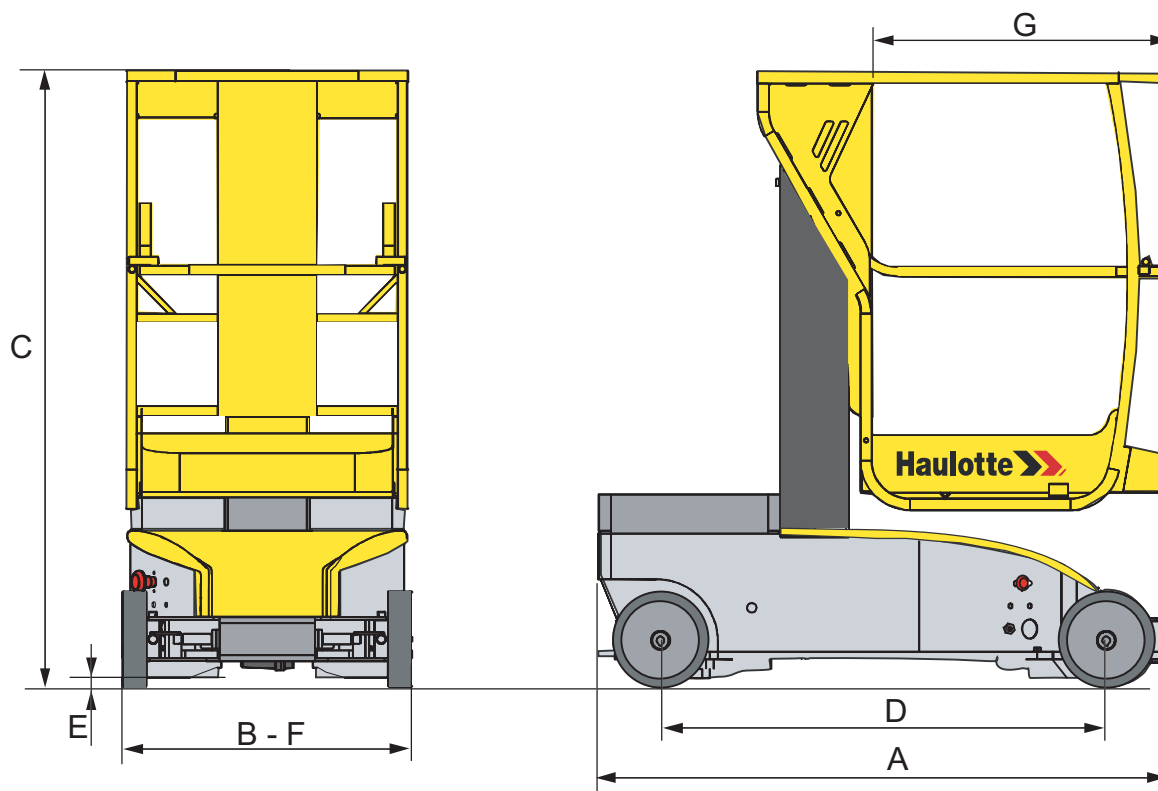
Für STAR 10 - Technische Eigenschaften

Maschinen- Eigenschaften	STAR 10		STAR 26J	
	Internationales System	Geltendes System	Internationales System	Geltendes System
Maschinenlänge in eingefahrenem Zustand	2,70 m	(8 ft10 in)	2,70 m	(8 ft10 in)
Maschinenbreite in eingefahrenem Zustand	1,00 m	(3 ft3 in)	1,00 m	(3 ft3 in)
Bauhöhe der Maschine	1,99 m	(6 ft6 in)	1,99 m	(6 ft6 in)
Bodenfreiheit	0,10 m	(0 ft4 in)	0,10 m	(0 ft4 in)
Maximale Arbeitshöhe	9,95 m	(32 ft8 in)	9,95 m	(32 ft8 in)
Maximale Plattformhöhe	7,95 m	(26 ft1 in)	7,95 m	(26 ft1 in)
Maximale Spannweite	3,00 m	(9 ft10 in)	3,00 m	(9 ft10 in)
Schwenkbereich des Oberwagens	345 °			
Vertikaler Schwenkbereich	130 °			
Plattformlänge	0,78 m	(2 ft7 in)	0,78 m	(2 ft7 in)
Plattformbreite	0,93 m	(3 ft1 in)	0,93 m	(3 ft1 in)
Äusserer Wenderadius	1,88 m	(6 ft2 in)	1,88 m	(6 ft2 in)
Innerer Wenderadius	0,45 m	(1 ft6 in)	0,45 m	(1 ft6 in)
Seitlicher Radabstand	1,20 m	(3 ft11 in)	1,20 m	(3 ft11 in)
Neigung CE - AS	3 °			
Nenn-Neigungssensor ANSI - CSA	0 °			
Warn-Neigungssensor ANSI - CSA	5 °			
Maximal zulässige Windgeschwindigkeit	Innengebrauch : 0 km/h Aussengebrauch : 45 km/h	Innengebrauch : (0 mph) Aussengebrauch : (28 mph)	Innengebrauch : 0 km/h Aussengebrauch : 45 km/h	Innengebrauch : (0 mph) Aussengebrauch : (28 mph)
Gesamtgewicht	2735 kg	(6031 lb)	3100 kg	(6836 lb)
Maximale Last der Plattform	200 kg	(440 lb)	227 kg	(500 lb)
Max. Personenanzahl in der Plattform	2-Innengebrauch -1-Aussengebrauch			
Motortyp	elektrisch			
Motorleistung	1,2 kW (1,6 Hp)			
Lärmbelastung	<70 dB (A)			
Kapazität des Hydrauliktanks	7 l	(2 gal US)	7 l	(2 gal US)
Batterie	24 V-240 Ah		24 V-240 Ah	
Steighfähigkeit	23 %			
Reifenart	volle Reifen			
Anzugsmoment Radmuttern	11.5 daN.m- Lenkungsräder 8 daN.m- Zentralmutter der Antriebsräder	(84.87 lbf.ft) - Lenkungsräder (59 lbf.ft) - Zentralmutter der Antriebsräder	11.5 daN.m- Lenkungsräder- 8 daN.m- Zentralmutter der Antriebsräder	84.87 daN.m(1549 lbf.ft) - Lenkungsräder (59 lbf.ft) - Zentralmutter der Antriebsräder
Anzugsmoment Drehkranz	13,5 daN.m	(100 lbf.ft)	13,5 daN.m	(100 lbf.ft)
Maximaler Bodendruck bei hartem Boden	18,2 daN/cm ²	3,73 lbf/sq.ft	18,2 daN/cm ²	3,73 lbf/sq.ft
Mikrofahrgeschwindigkeit	0,6 km/h	(0,37 mph)	0,6 km/h	(0,37 mph)
Große Fahrgeschwindigkeit	4,5 km/h	(2.79 mph)	4,5 km/h	(2.79 mph)
Vibration der Hände	<2,5 m/s ²	(98 in/s ²)	<2,5 m/s ²	(98 in/s ²)
Vibration der Füße	<0,5 m/s ²	(19 in/s ²)	<0,5 m/s ²	(19 in/s ²)
Manuelle Seitenkraft	CE - AS : 400 N - 90 lbf		ANSI - CSA : 666 N / 150 lbf	

G - Technische Daten

2 - Raumbedarf

Allgemeine Ansicht STAR 6

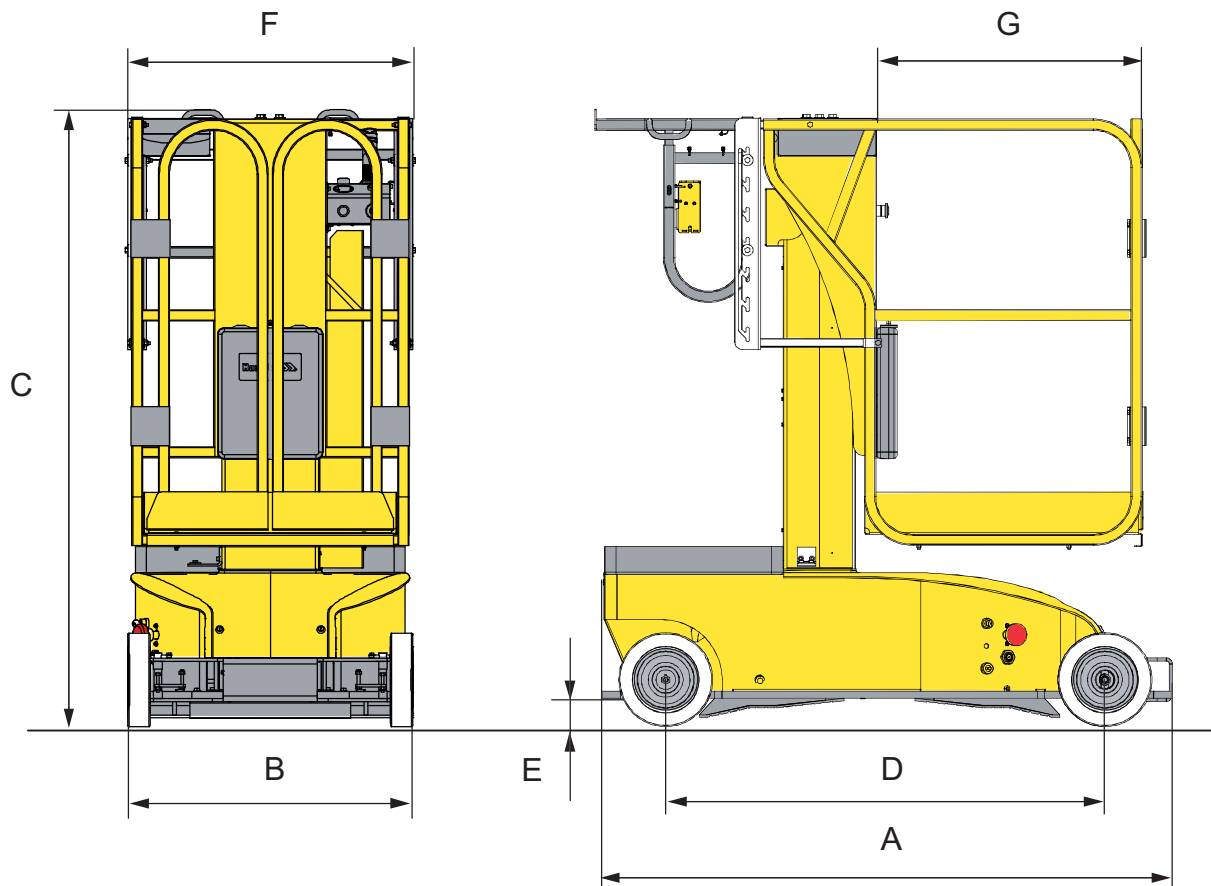


Raumbedarf

Festpunkt	STAR 6	
	Mètre	Feet inch
A	1,50	4 ft 11 in
B	0,76	2 ft 5 in
C	1,65	5 ft 5 in
D	1,17	3 ft 10 in
E	0,07	0 ft 2 in
F x G	0,76 x 0,80	2 ft 5 in x 2 ft 7 in

G - Technische Daten

Allgemeine Ansicht STAR 6 P

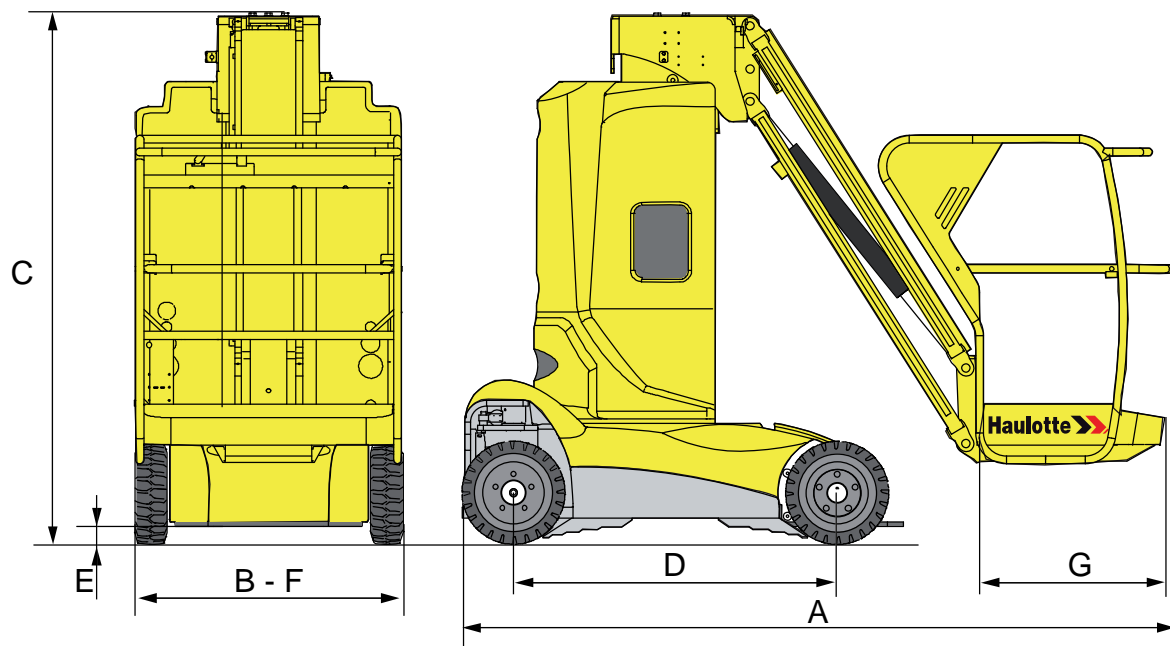


Raumbedarf

Festpunkt	STAR 6 P	
	Mètre	Feet inch
A	1,54	5 ft 1 in
B	0,77	2 ft 6 in
C	1,65	5 ft 5 in
D	1,17	3 ft 10 in
E	0,075	0 ft 3 in
F x G	0,74 x 0,70	2 ft 5 in x 2 ft 4 in

G - Technische Daten

Allgemeine Ansicht STAR 8 -STAR 10 -



Raumbedarf

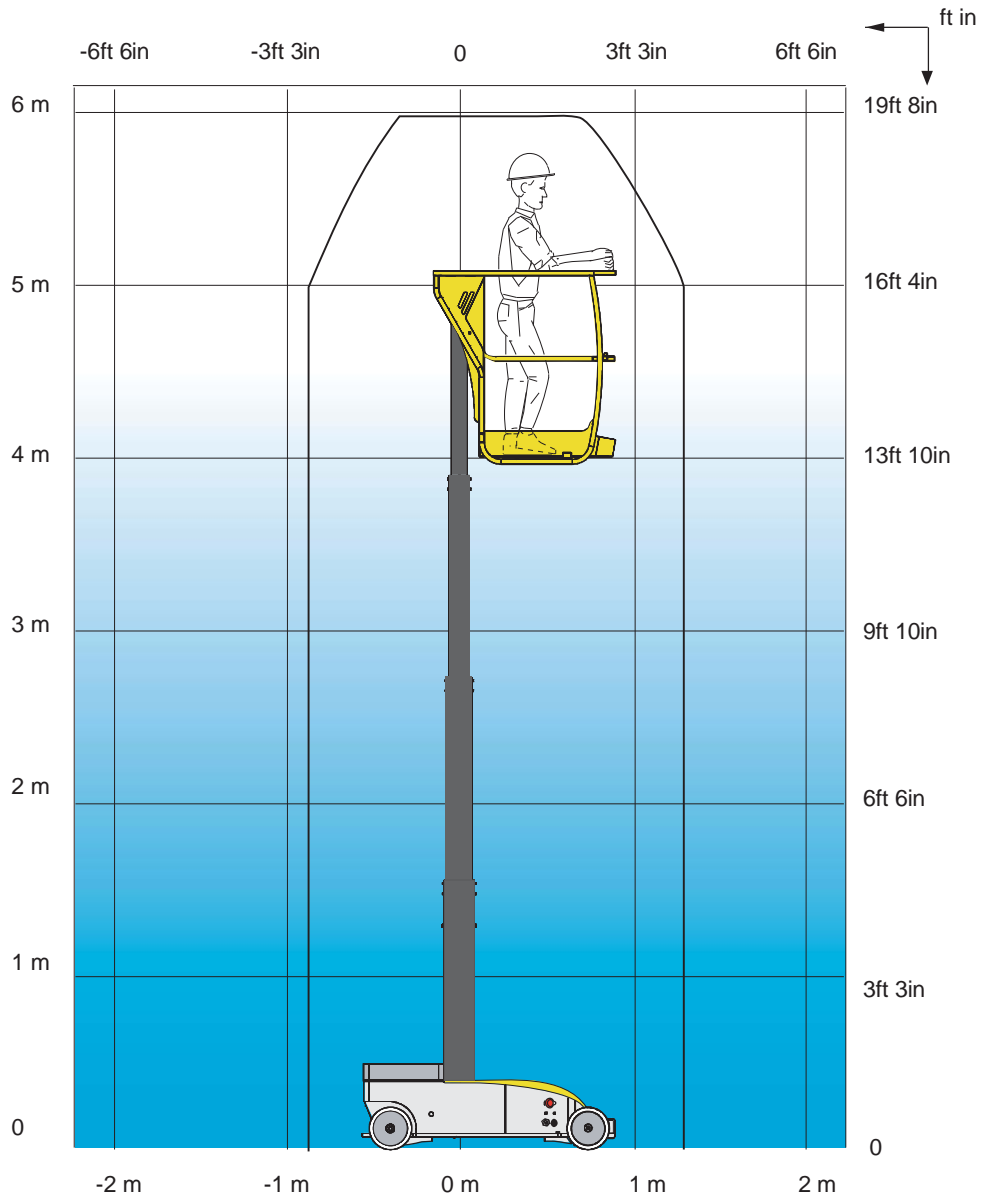
Festpunkt	STAR 8		STAR 10	
	Mètre	Feet inch	Mètre	Feet inch
A	2,70	8 ft 10 in	2,70	8 ft 10 in
B	1,00	3 ft 3 in	1,00	3 ft 3 in
C	1,99	6 ft 6 in	1,99	6 ft 6 in
D	1,20	3 ft 11 in	1,20	3 ft 11 in
E	0,10	0 ft 3 in	0,10	0 ft 3 in
F x G	1,00 x 0,78	3 ft 3 in x 2 ft 7 in	1,00 x 0,78	3 ft 3 in x 2 ft 7 in

G - Technische Daten

3 - Arbeitsbereich

3.1 - MASCHINE STAR 6

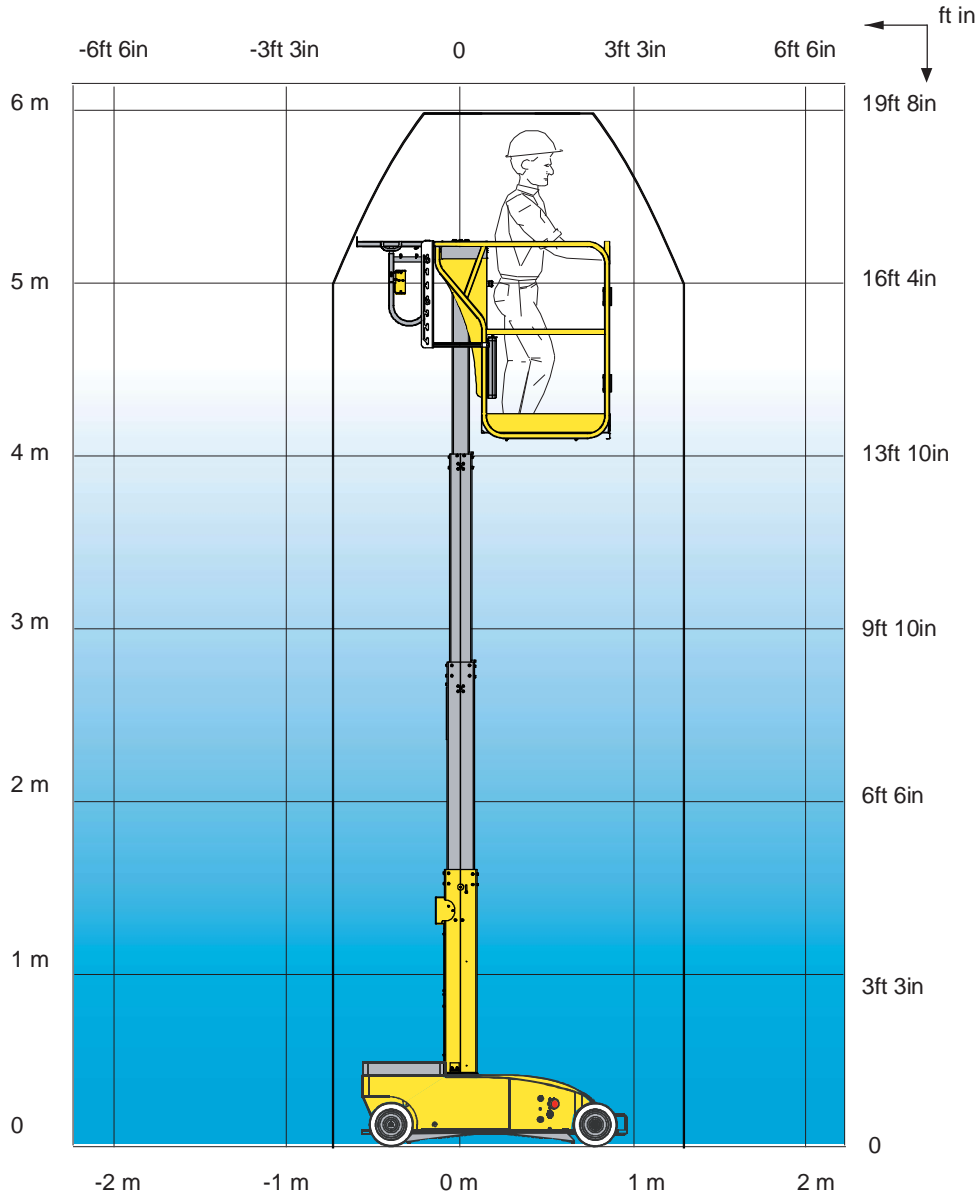
Arbeitsbereich



G - Technische Daten

3.2 - MASCHINE STAR 6 P

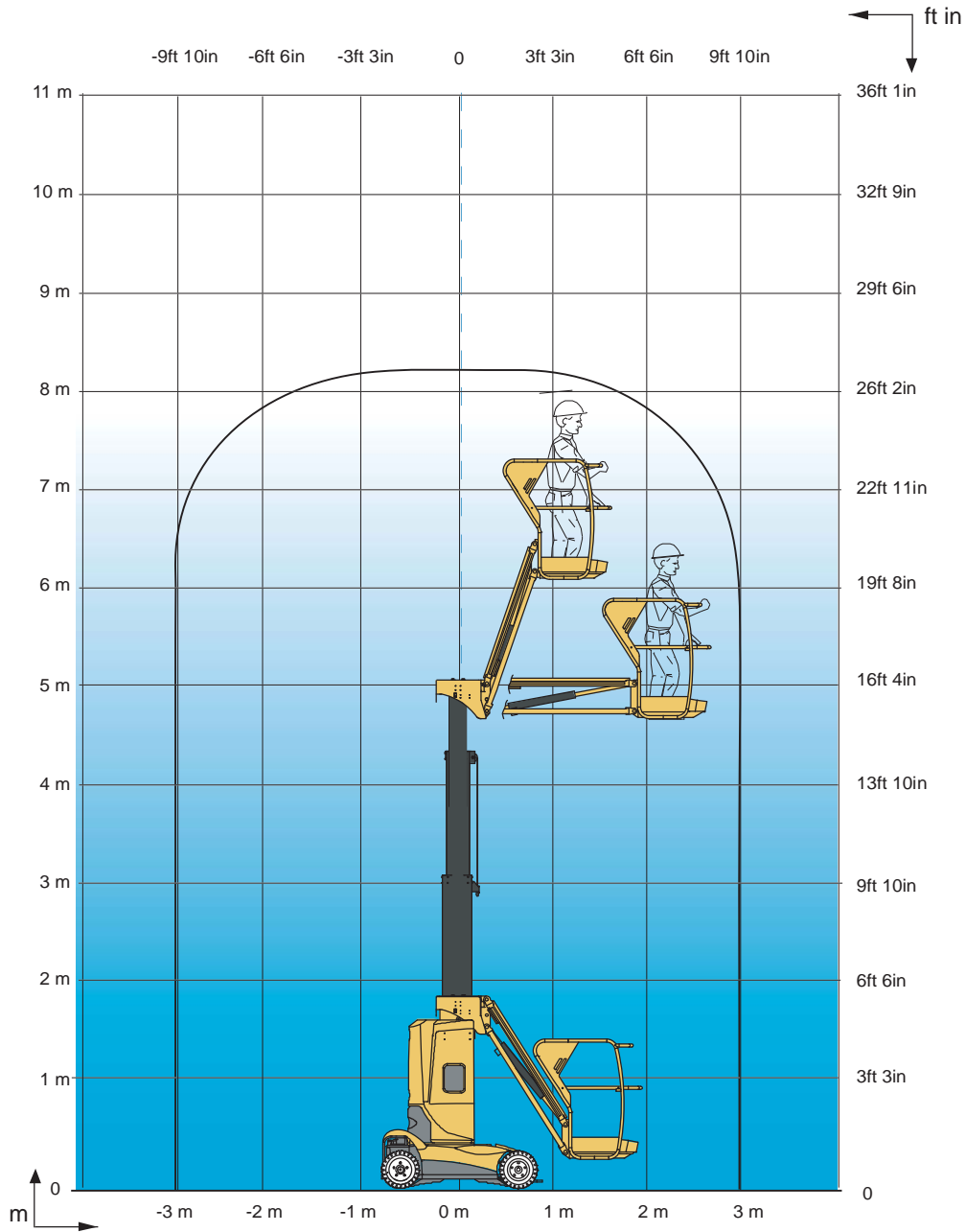
Arbeitsbereich



G - Technische Daten

3.3 - MASCHINE STAR 8

Arbeitsbereich



A

B

C

D

E

F

G

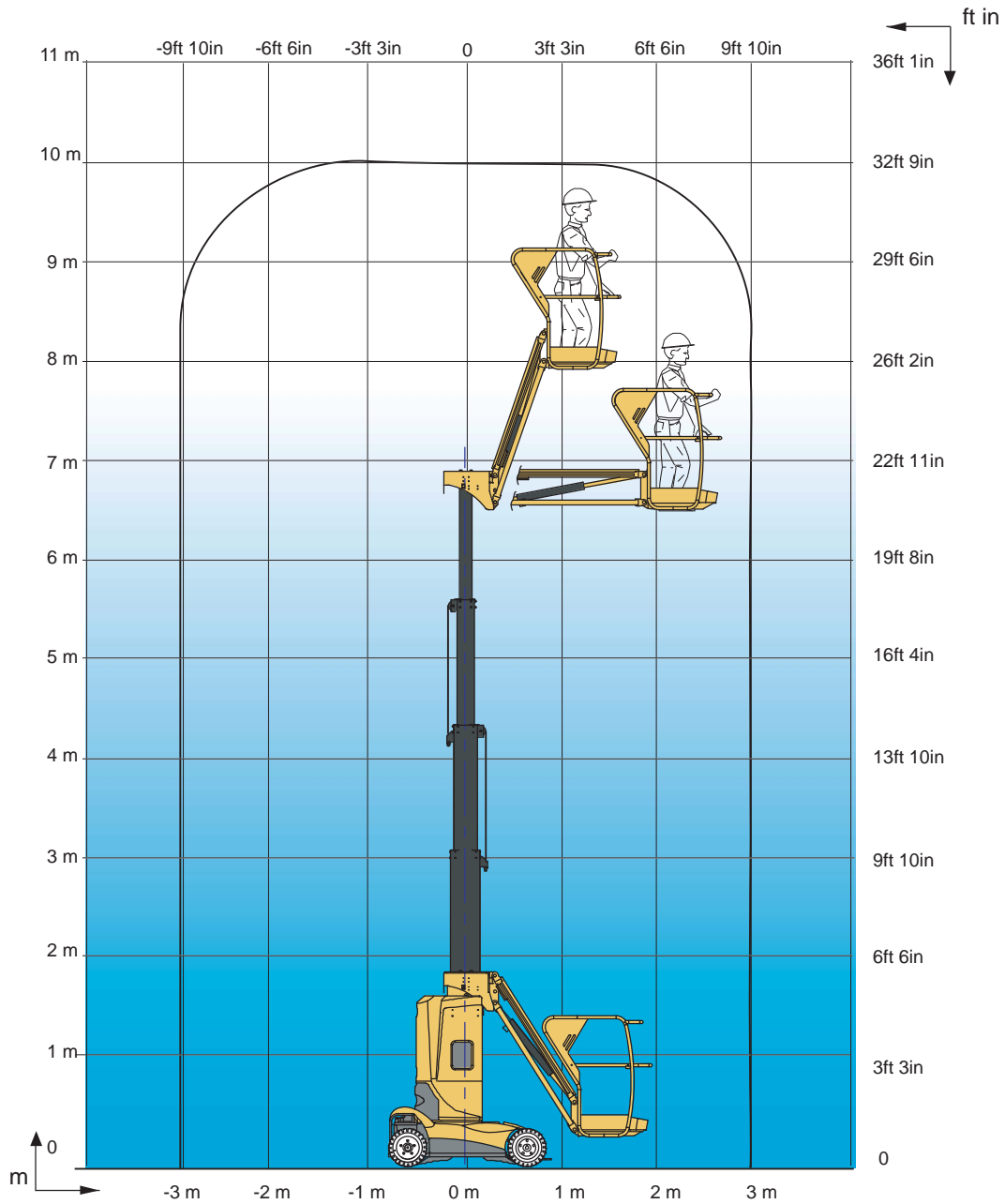
H

I

G - Technische Daten

3.4 - MASCHINE STAR 10

Arbeitsbereich



G - Technische Daten

4 - Normenbesonderheiten AS - CE

Die folgenden Tests müssen danach durchgeführt werden :

- Eine wichtige technische Intervention.
- Ein von einem Versagen eines Hauptbestandteils auf der Maschine resultierender Unfall.



- Die folgenden Versuche müssen von einem kompetenten Personal unter sichergestellten Bedingungen verwirklicht werden.
- Die Ergebnisse der Versuche müssen völlig dokumentiert werden.



Um das Umkippen der Maschine während des Versuchs zu vermeiden ist es überaus wichtig, dass eine Abzugvorrichtung (Kette, Verankerungspunkt), während des Versuchs benutzt wird.

4.1 - ÜBERLASTUNGSPROBE

Die überlastungsprobe ist 125 % der Nennlast. Siehe Paragraphen 1.12.3 der AS1418.10 Norm für die Einzelheiten des Versuchs.

Plantafel

Maschinen-	Last des Versuchs	
	Pound (lb)	Kilogramme (kg)
STAR 6	496	225
STAR 6 P	496	225
STAR 8	551	250
STAR 10	551	250
STAR 26J	626	284



Die Maschine darf keine Zeichen permanenter Verformung zeigen.

Die Versuche werden von einer kompetenten Person unter optimalen Bedingungen mit völlig dokumentierten Ergebnissen verwirklicht.

4.2 - FUNKTIONELLER VERSUCH

Die funktionellen Versuche haben die folgenden Tatsachen bewiesen :

- Die Maschine hat alle Bewegungen ohne Rucke durchgeführt, indem sie die Nennlast getragen hat.
- Alle Sicherheitssysteme funktionieren richtig.
- Die erlaubten Höchstgeschwindigkeiten des Funktionierens sind nicht überschritten.

G - Technische Daten

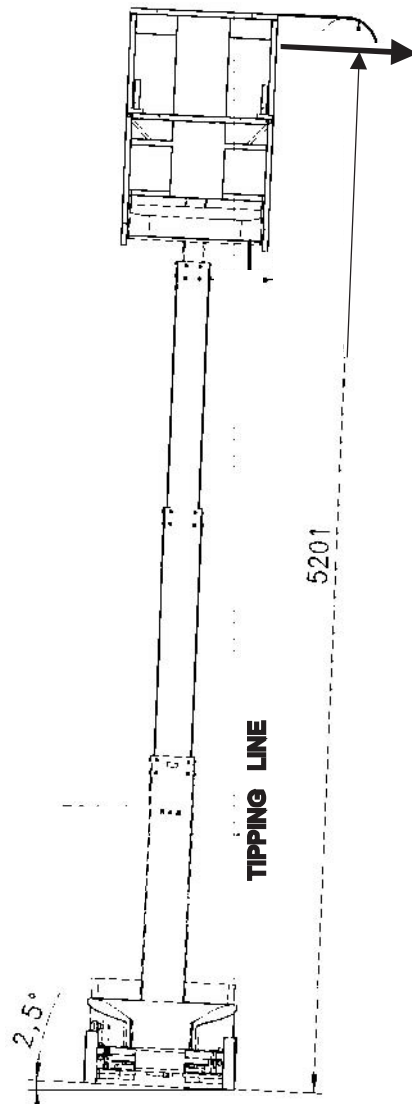
4.3 - STABILITÄTSVERSUCH

Der Stabilitätsversuch beweist, dass es ersinnt ist in ungünstiger Position stabil. Das Kippmoment wird berechnet, indem man Lasten in der benachteiligenden Konfiguration mehr der Maschine kombiniert (auf eine Distanz angewendete Last W L).

Stabilitätstabelle für STAR 6

	T (°)	W		L		Kippmoment
		Pound (lb)	Kilogramme (kg)	Feet inch (ft in)	Mètre (m)	Déca Newton Mètre (DaN.m)
Horizontal	2,5	99	45	16-9	5,1	231

Stabilität für STAR 6

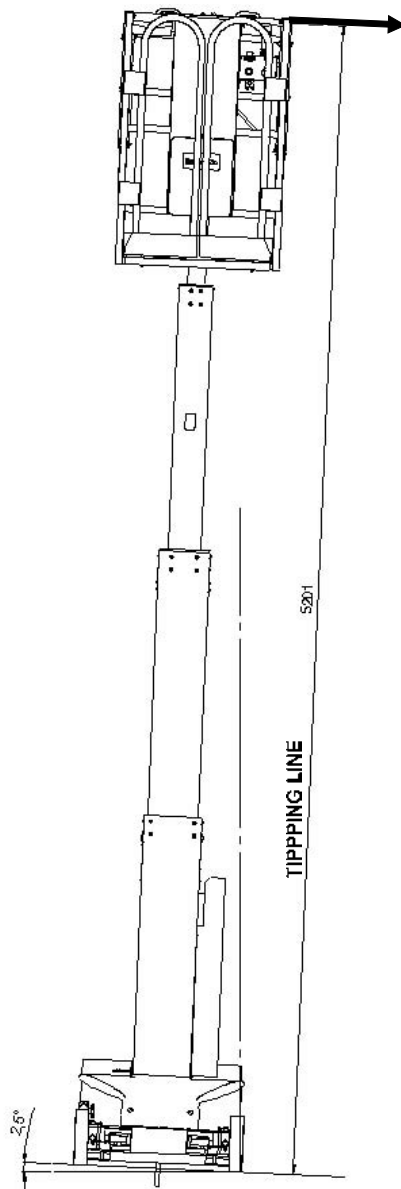


G - Technische Daten

Stabilitätstabelle für STAR 6 P

	T (°)	W		L		Kippmoment
		Pound (lb)	Kilogramme (kg)	Feet inch (ft in)	Mètre (m)	Déca Newton Mètre (DaN.m)
Horizontal	2,5	99	45	16-9	5,1	228

Stabilität für STAR 6 P



A

B

C

D

E

F

G

H

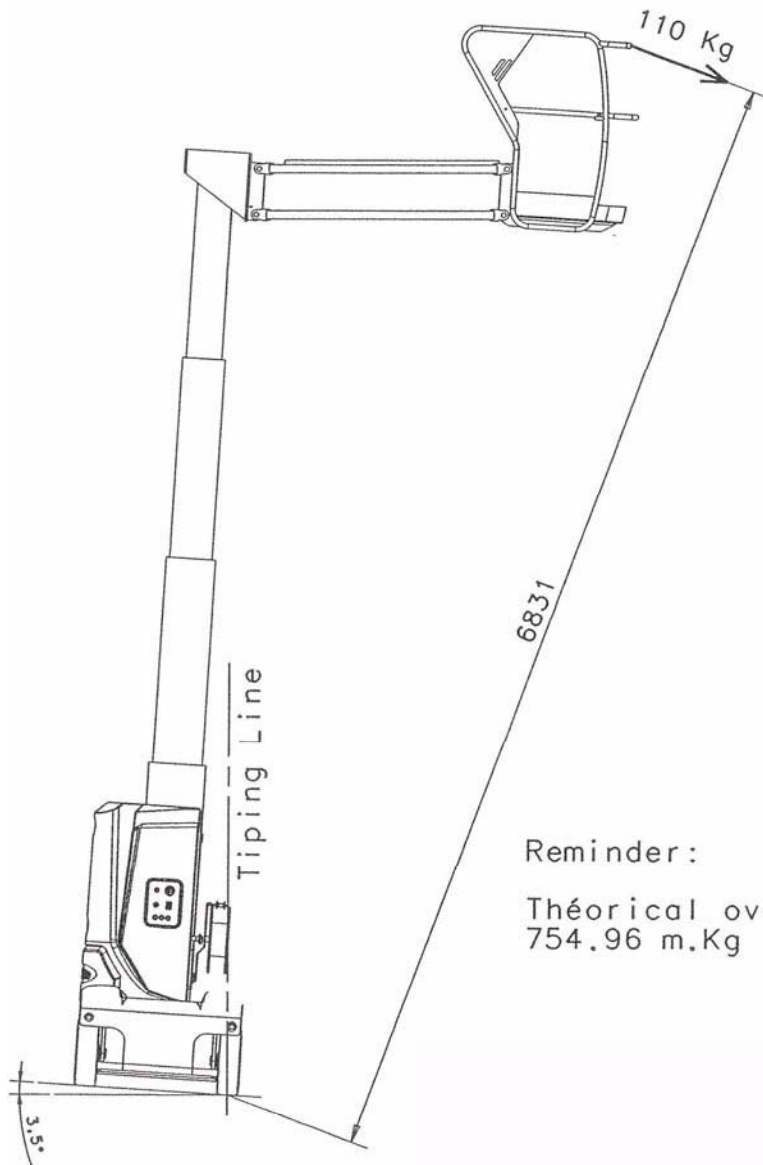
I

G - Technische Daten

Stabilitätstabelle für STAR 8

	T (°)	W		L		Kippmoment
		Pound (lb)	Kilogramme (kg)	Feet inch (ft in)	Mètre (m)	Déca Newton Mètre (DaN.m)
Horizontal	3,5	265	120	21-0	6,4	770

Stabilität für STAR 8

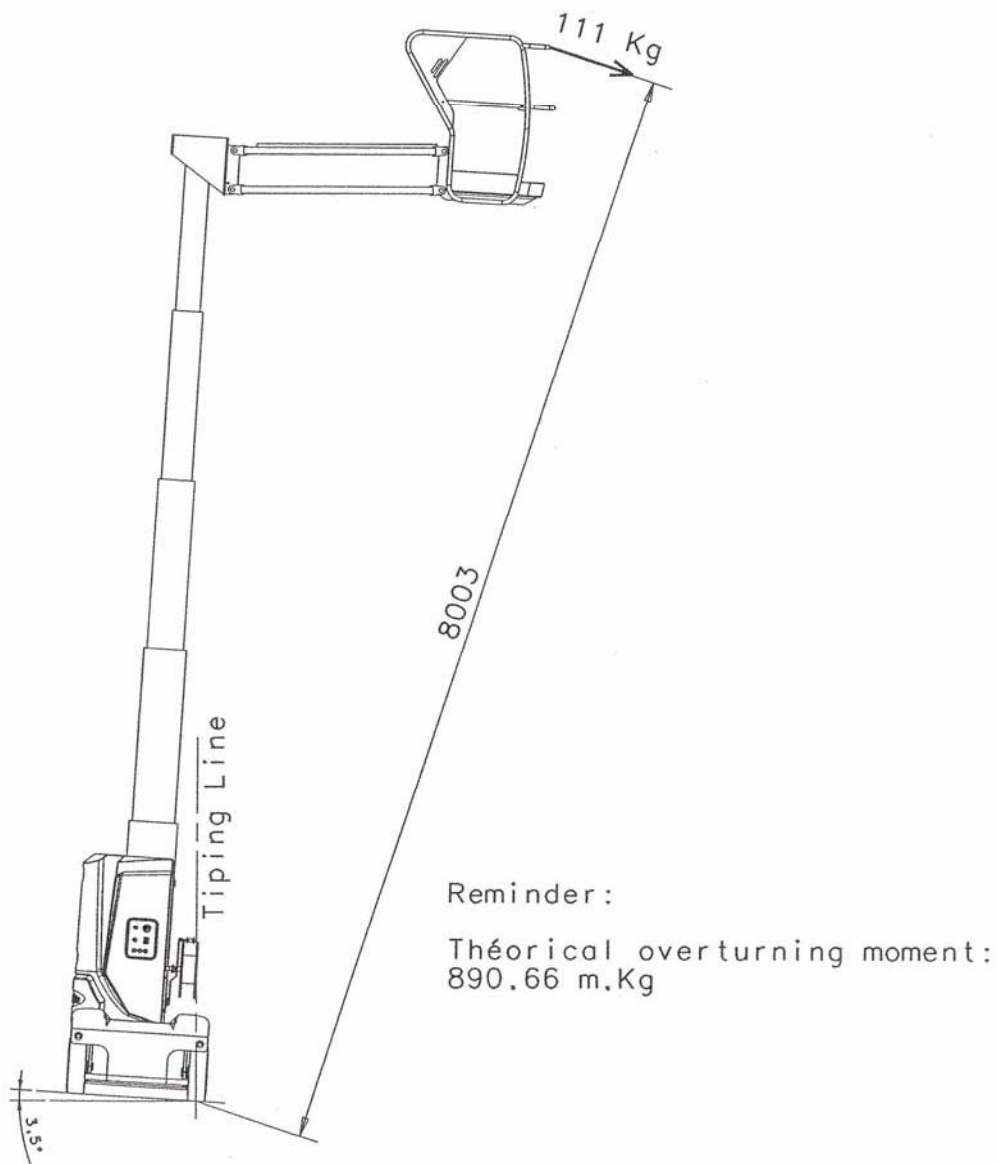


G - Technische Daten

Stabilitätstabelle für STAR 10

	T (°)	W		L		Kippmoment
		Pound (lb)	Kilogramme (kg)	Feet inch (ft in)	Mètre (m)	Déca Newton Mètre (DaN.m)
Horizontal	3,5	245	111	26-3	8	890

Stabilität für STAR 10



Siehe Paragraphen 1.12.2 der AS1418.10 Norm für die Einzelheiten des Versuchs.

Die Maschine muss zu einem stabilen Stand ohne Umkehrung zurückkommen.

G - Technische Daten

5 - Übereinstimmungserklärung



Die CE übereinstimmungserklärungen betreffen nur sie ersinnen zugelassen für den europäischen Markt.

Übereinstimmungserklärung - Elektrisch betriebene Plattformen

DECLARATION DE CONFORMITE CE

(certificate of conformity with CE-directives)

Nom et adresse du constructeur ou son représentant autorisé dans la communauté :
Name and address of manufacturer or their authorised agents within the European Community

HAULOTTE Group Siège Social
La Péronnière
BP 09
42152 L'HORME Cedex
FRANCE

HAULOTTE GROUP
Usine de _____

Déclare que la machine décrite ci-dessous :
(Declares that the technical installation described below)

Nacelle ou Plate-forme mobile élévatrice de personnes

(Elevating work Platform)

Machine au nom commercial (Machine with the commercial name) _____,
Conforme au type (in compliance with the type) _____
Numéro de série (Serial number): _____

Se conforme aux dispositions de la directive machine 2006/42/CE.
(Conforms to the provisions set out in the EC Machinery Directive 2006/42/EC)

N° de certificat (Certificate no): _____

Cette machine est identique au modèle ayant fait l'objet d'un examen CE de type par l'organisme notifié :
(This machinery is identical to the model that was tested in an EC type-examination by the appointed body)

Organisme certifié (Authorised certification body) :

_____ n° _____

- Se conforme également aux dispositions de la directive 2004/108/CE concernant la compatibilité électromagnétique.
(is in accordance with the provisions contained in EEC Directive no. 2004/108/CE on electromagnetic compatibility)
- Se conforme aux principales exigences des normes harmonisées suivantes : EN 280 et EN 954.
(also fulfils the principal requirements of the following harmonised standards: EN 280 and EN 954)

Fait à L'Horme le :

Directeur Division _____ /Managing Director, _____ Division

Signature

Cette déclaration est conforme aux exigences de l'annexe II-a de la directive 2006/42/CE. Toute modification de la machine décrite ci-dessus rendrait cette déclaration caduque.
This declaration conforms with the requirements of annex II-A of the directive 2006/42/EEC. Any modification to the above described machine violates the validity of this declaration.

H - Arbeitseinsatzregister

1 - Arbeitseinsatzregister

Die Garantieleistung von HAULOTTE® ist nur gültig, wenn die einzelnen im Bedienungshandbuch zu Ihrer Maschine unter dem Kapitel WARTUNGSINTERVALLE aufgeführten Inspektionen und Wartungen eingehalten werden.

Arbeitseinsatzregister

H
- REGISTRE D'INTERVENTION

REGISTRE D'INTERVENTION HAULOTTE SERVICE				
Date	Nature de l'intervention	Nbre heures	Intervenant	N° intervention Haulotte service

MODELE

- A
- B
- C
- D
- E
- F
- G
- H
- I

H - Arbeitseinsatzregister