



## Spezialgerät: Selbstfahrende Vertikalteleskopbühne **STAR 6 Picking**

Interne Geräte-Nr..... 01980  
Antriebsart ..... Batterie  
Hersteller ..... Haulotte  
Hersteller-Typ ..... STAR 6 Picking  
Farbe ..... RAL 1006  
Hubsystem ..... Teleskop  
Zustand ..... Neugerät



### Arbeitsbereich

max. Arbeitshöhe ..... ca. 5,80 m  
max. Plattformhöhe..... ca. 3,80 m  
Steigfähigkeit..... 25%



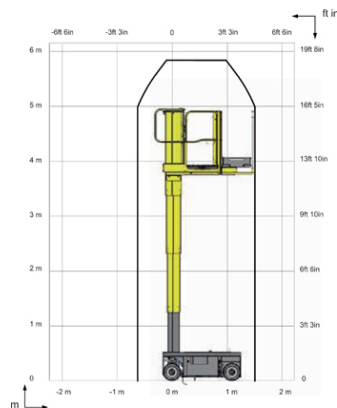
### Arbeitskorb

Länge Arbeitskorb..... ca. 0,92 m  
Breite Arbeitskorb ..... ca. 0,76 m  
max. Korblast..... 210 kg  
zuläs. Personenzahl ..... 1



### Abmessungen

Baulänge ..... ca. 1,65 m  
Baubreite..... ca. 0,79 m  
Bauhöhe ..... ca. 1,75 m  
Durchfahrtsbreite ..... ca. 0,79 m  
Durchfahrtshöhe ..... ca. 1,75 m  
Eigengewicht ..... ca. 890 kg



### Besonderheiten

- verfahrbar i. v. Höhe
- Betriebsstundenzähler
- Nichtmarkierende Bereifung
- Proportionalsteuerung
- Schwenktür



### Optionen

-Technische Änderungen vorbehalten-