



Bedienungsanleitung

Z-45/25

Z-45/25J

Z-51/30J

IC Power

CE

mit
Wartungsinformationen

Übersetzung der
Original-Anleitung
Fifth Edition
First Printing
Part No. 133540GR

Wichtig

Bitte lesen und befolgen Sie die Sicherheitsbestimmungen und Bedienungsanweisungen, bevor Sie diese Maschine in Betrieb nehmen. Diese Maschine darf nur von geschultem und befugtem Personal in Betrieb genommen werden. Betrachten Sie diese Bedienungsanleitung als einen integralen Bestandteil der Maschine, und bewahren Sie sie stets bei der Maschine auf. Falls Sie Fragen haben, wenden Sie sich bitte direkt an Genie Industries.

Inhalt

	Seite
Einleitung	1
Definition der Symbole und Gefahrenzeichen	3
Allgemeine Sicherheitshinweise	5
Persönliche Sicherheit	8
Sicherheit am Arbeitsplatz	9
Legende	15
Steuerung	16
Inspektionen	23
Bedienungsanweisungen	34
Transport- und Hebeanweisungen	40
Wartung	43
Technische Daten	47


So erreichen Sie uns:

Internet: www.genielift.com
E-Mail: techpub@genieind.com

Copyright © 1998 Genie Industries

Fünfte Auflage: Erster Druck, November 2009

„Genie“ und „Z“ sind in den USA und vielen anderen Ländern eingetragene Warenzeichen von Genie Industries.

 Erfüllt die EC-Richtlinie 2006/42/EC
Siehe die EC-Konformitätserklärung

 Gedruckt auf Recyclingpapier L

Gedruckt in den USA

Einleitung

Besitzer, Benutzer und Bediener:

Wir bedanken uns, dass Sie sich für eine Maschine von Genie entschieden haben. Wir legen größten Wert darauf, dass die Sicherheit aller Benutzer gewährleistet ist. Dabei sind wir auf Ihre Mithilfe angewiesen. Als Benutzer und Bediener einer unserer Maschinen leisten Sie einen wichtigen Beitrag zur Sicherheit, indem Sie die folgenden Sicherheitshinweise berücksichtigen:

- 1 **Beachten und befolgen** Sie alle privaten und behördlichen Vorschriften, die an Ihrem Arbeitsplatz gelten.
- 2 **Lesen, verstehen und befolgen** Sie die Anweisungen in dieser Bedienungsanleitung und in den anderen Unterlagen für diese Maschine.
- 3 **Wenden Sie sichere Arbeitsmethoden an**, die sich bewährt haben.
- 4 **Nur ausgebildetes und entsprechend befugtes Personal** darf die Maschine betreiben. Die Einweisung in die Arbeit muss durch erfahrene und kenntnisreiche Vorgesetzte erfolgen.

Bitte setzen Sie sich mit uns in Verbindung, falls einzelne Anweisungen in dieser Bedienungsanleitung nicht verständlich sind oder ergänzt werden sollten.

Internet: www.genielift.com

E-Mail: techpub@genieind.com



Gefahr

Wenn die in dieser Bedienungsanleitung aufgeführten Anweisungen und Sicherheitsbestimmungen nicht befolgt werden, kann dies schwere Verletzungen oder tödliche Unfälle zur Folge haben.

Nehmen Sie die Maschine nur in Betrieb, wenn die folgenden Voraussetzungen erfüllt sind:

- Sie kennen und befolgen die Grundsätze des sicheren Maschinenbetriebs in dieser Bedienungsanleitung.
 - 1 **Vermeiden Sie gefährliche Situationen. Machen Sie sich mit den Sicherheitsbestimmungen vertraut, bevor Sie mit dem nächsten Abschnitt fortfahren.**
 - 2 Führen Sie immer eine Inspektion vor Inbetriebnahme durch.
 - 3 Führen Sie vor dem Einsatz immer Funktionstests durch.
 - 4 Überprüfen Sie den Arbeitsplatz.
 - 5 Verwenden Sie die Maschine nur für den vorgesehenen Zweck.
- Lesen, verstehen und befolgen Sie die Sicherheitsbestimmungen und Anweisungen des Herstellers, das Sicherheitshandbuch, die Bedienungsanleitung und die Maschinenaufschriften.
- Lesen, verstehen und befolgen Sie die Sicherheitsbestimmungen des Arbeitgebers und die Arbeitsplatzvorschriften.
- Lesen, verstehen und befolgen Sie alle geltenden behördlichen Bestimmungen.
- Sie müssen für die sichere Inbetriebnahme der Maschine entsprechend geschult sein.

Einleitung

GefahrenEinstufung

Die von Genie verwendeten Symbole, Farbkodierungen und Signalwörter haben folgende Bedeutung:



Symbol Sicherheitshinweis – wird verwendet, um vor potenzieller Verletzungsgefahr zu warnen. Beachten Sie alle Sicherheitshinweise, die diesem Symbol folgen, um mögliche Verletzungen oder tödliche Unfälle zu vermeiden.

GEFAHR

Rot

Wird verwendet, wenn eine Gefahr besteht, die bei Nichtbeachtung zu schweren Verletzungen oder tödlichen Unfällen führt.

ACHTUNG

Orange

Wird verwendet, wenn eine Gefahr besteht, die bei Nichtbeachtung zu schweren Verletzungen oder tödlichen Unfällen führen kann.

VORSICHT

Gelb

Wird verwendet, wenn eine Gefahr besteht, die bei Nichtbeachtung zu leichten oder mittelschweren Verletzungen führen kann.

HINWEIS

Blau

Wird verwendet, wenn eine Gefahr besteht, die bei Nichtbeachtung zu Sachschäden führen kann.


Beabsichtigter Einsatzzweck

Diese Maschine darf nur dazu verwendet werden, Personen sowie deren Werkzeug und Arbeitsmaterialien anzuheben.




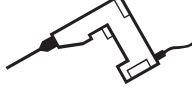
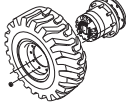
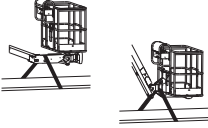
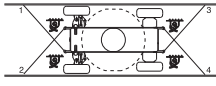
Instandhaltung aller Sicherheitshinweise

Ersetzen Sie fehlende oder beschädigte Sicherheitshinweise. Achten Sie jederzeit darauf, dass die Sicherheit des Bedienpersonals gewährleistet ist. Reinigen Sie die Sicherheitshinweise mit einer milden Seifenlösung und Wasser. Benutzen Sie keine Reinigungsmittel, die Lösungsmittel enthalten, da dadurch das Material, das für die Sicherheitshinweise verwendet wird, beschädigt werden könnte.

Definition der Symbole und Gefahrenzeichen

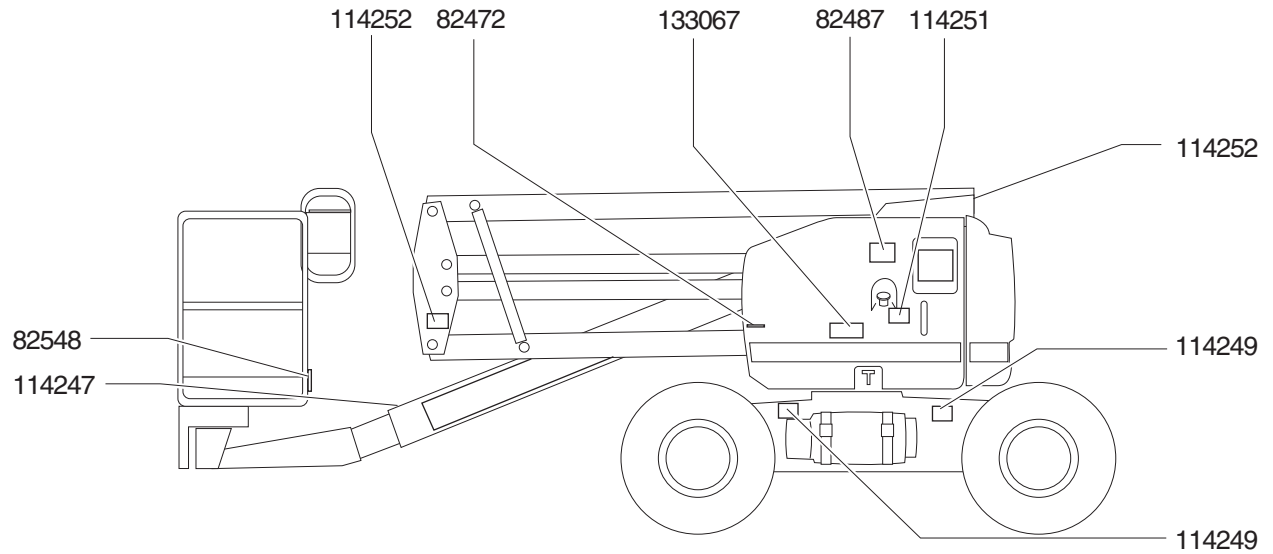
 <p>Quetschgefahr</p>	 <p>Explosionsgefahr</p>	 <p>Brandgefahr</p>	 <p>Explosionsgefahr</p>	 <p>Todesgefahr durch Stromschlag</p>
 <p>Sturzgefahr</p>	 <p>Quetschgefahr</p>	 <p>Kippgefahr</p>	 <p>Kippgefahr</p>	 <p>Todesgefahr durch Stromschlag</p>
 <p>Nicht betreten.</p>	 <p>Abstand zu bewegten Teilen halten.</p>	 <p>Ausreichend Abstand einhalten.</p>	 <p>Abstand halten, wenn Plattform bewegt wird.</p>	 <p>Alle Arbeiten an abgedeckten Bereichen dürfen nur von geschultem Wartungspersonal ausgeführt werden.</p>
 <p>Bedienungsanleitung lesen.</p>	 <p>Nicht rauchen. Keine offene Flamme. Motor anhalten.</p>	<p>Gegenmaßnahmen, wenn der Neigungsalarm bei angehobenem Ausleger ausgelöst wird.</p>   <p>Plattform bergauf: 1 Primär senken 2 Sekundär senken 3 Primär einfahren</p> <p>Plattform bergab: 1 Primär einfahren 2 Sekundär senken 3 Primär senken</p>		

Definition der Symbole und Gefahrenzeichen

 <p>Ansatzstelle für Sicherungsleine</p>	 <p>Radbelastung</p>	 <p>Spannungswerte für Stromversorgung der Plattform</p>	 <p>Druckwerte für Luftleitung der Plattform</p>	 <p>Reifen dürfen nur durch Reifen mit denselben Spezifikationen ersetzt werden.</p>
 <p>Anweisungen für das Festbinden</p>	 <p>Anweisungen für das Festbinden</p>			

Allgemeine Sicherheitshinweise

Sicherheitshinweise und Platzierung



114247



82548



114252



82472



82487



114251



114249



133067



Allgemeine Sicherheitshinweise

Sicherheitshinweise und Platzierung

114252



114248



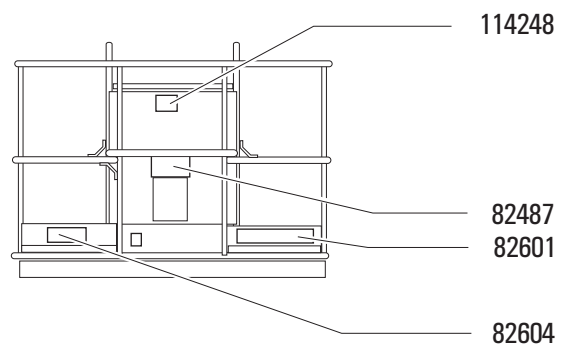
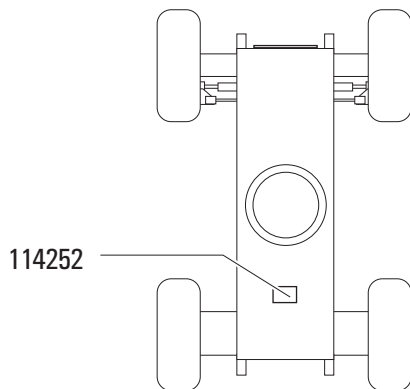
82487



82604



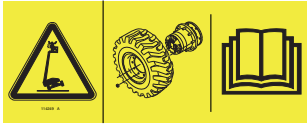
82601



Allgemeine Sicherheitshinweise

Sicherheitshinweise und Platzierung

114249



133067



82548

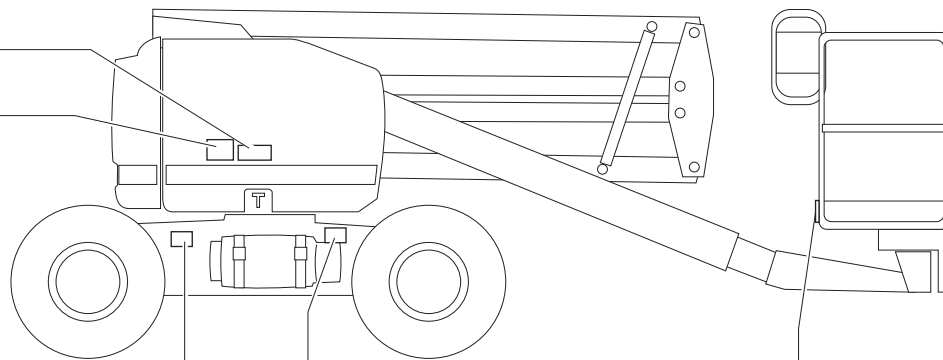


82473



133067

82473



114249 114249

82548

Genie
A TEREX COMPANY

Persönliche Sicherheit

Sturzgefahr

Beim Betrieb dieser Maschine muss eine spezielle Sturzsicherung angelegt werden.

Personen auf der Arbeitsbühne müssen Sicherheitsgurte bzw. die den behördlichen Bestimmungen entsprechende Ausrüstung tragen. Befestigen Sie die Sicherungsleine an der dafür vorgesehenen Verankerung auf der Plattform.

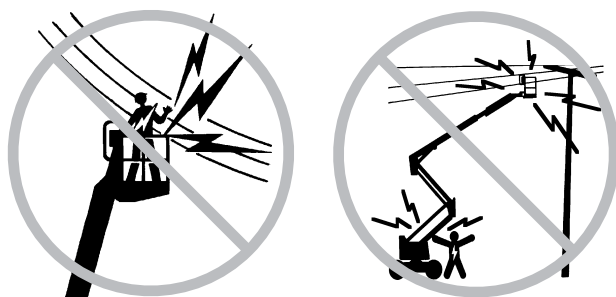
Das Bedienpersonal muss alle am Arbeitsplatz geltenden privaten und behördlichen Vorschriften für die Verwendung von Schutzvorrichtungen befolgen.

Alle Vorrichtungen zum Schutz vor Stürzen müssen die behördlichen Bestimmungen erfüllen und entsprechend den Anweisungen des Herstellers überprüft und verwendet werden.

Sicherheit am Arbeitsplatz

⚠ Todesgefahr durch Stromschlag

Diese Maschine ist nicht elektrisch isoliert und bietet keinen Schutz bei Stromkontakt oder in der Nähe zu elektrischem Strom.



Halten Sie immer ausreichenden Sicherheitsabstand zu elektrischen Leitungen und Geräten ein. Richten Sie sich dabei nach den jeweiligen behördlichen Bestimmungen und nach folgender Tabelle:

Leitungsspannung	Erforderlicher Abstand
0 bis 50kV	3,0 m
50 bis 200kV	4,6 m
200 bis 350kV	6,1 m
350 bis 500kV	7,6 m
500 bis 750kV	10,6 m
750 bis 1 000kV	13,7 m

Berücksichtigen Sie Plattformbewegungen, schwingende oder durchhängende Leitungen, und vermeiden Sie das Arbeiten bei starkem oder böigem Wind.

Halten Sie sich fern von der Maschine, wenn sie Strom führende Leitungen berührt. Personal am Boden oder auf der Plattform darf die Maschine so lange nicht berühren oder in Betrieb nehmen, bis die Strom führenden Leitungen abgeschaltet sind.

Verwenden Sie die Maschine nicht als Masse bei Schweißarbeiten.

Nehmen Sie die Maschine bei Gewitter oder Sturm nicht in Betrieb.

⚠ Kippgefahr

Das Gewicht von Personen, Ausrüstung und Materialien darf die maximale Tragfähigkeit der Plattform nicht überschreiten.

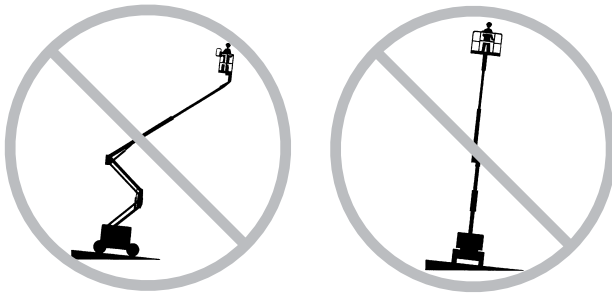
Maximale Plattformtragfähigkeit	227 kg
Maximale Plattformtragfähigkeit Bei Ausstattung mit Flugzeugschutz	200 kg
Maximale Personenzahl	2

Das Gewicht von Zusatzoptionen und Zubehör (z.B. Rohrblagen, Plattenträger und Schweißgeräte) wirkt sich auf das Gesamtgewicht der Plattform aus und reduziert die zulässige Ladekapazität. Beachten Sie die Aufschriften mit den Optionen.

Lesen, verstehen und befolgen Sie alle Aufschriften und Anweisungen, die sich auf verwendetes Zubehör beziehen.

Sicherheit am Arbeitsplatz

Der Auslegerarm darf nur angehoben oder ausgefahren werden, wenn die Maschine auf festem, ebenem und waagrechttem Untergrund steht.

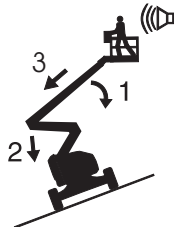


Überprüfen Sie, ob die Maschine waagrecht steht, und verlassen Sie sich nicht auf den Neigungsalarm. Der Neigungsalarm auf der Plattform ertönt nur, wenn die Maschine auf stark abschüssigem Gelände steht.

Wenn der Neigungsalarm bei angehobener Plattform ausgelöst wird: Wenden Sie größte Vorsicht an. Ermitteln Sie wie unten gezeigt den Zustand des Auslegers auf dem abschüssigen Gelände. Führen Sie alle angegebenen Schritte aus, um den Ausleger abzusenken, bevor Sie die Maschine auf festes, ebenes Gelände fahren. Beim Absenken darf der Ausleger nicht geschwenkt werden.

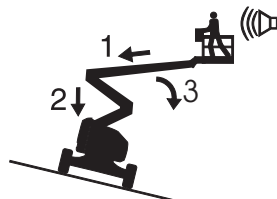
Wenn der Neigungsalarm auf ansteigendem Gelände ausgelöst wird:

- 1 Senken Sie den Primärausleger.
- 2 Senken Sie den Sekundärausleger.
- 3 Fahren Sie den Primärausleger ein.



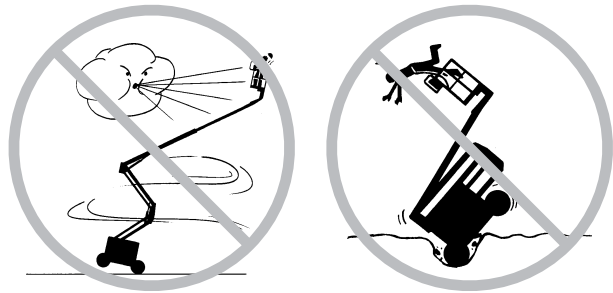
Wenn der Neigungsalarm auf abfallendem Gelände ausgelöst wird:

- 1 Fahren Sie den Primärausleger ein.
- 2 Senken Sie den Sekundärausleger.
- 3 Senken Sie den Primärausleger.



Heben Sie die Plattform nicht an, wenn die Windgeschwindigkeit mehr als 12,5 m/s beträgt. Falls die Windgeschwindigkeit bei angehobenem Ausleger 12,5 m/s überschreitet, muss der Ausleger abgesenkt und die Maschine außer Betrieb genommen werden.

Nehmen Sie die Maschine bei starkem oder böigem Wind nicht in Betrieb. Die Fläche der Plattform oder der Ladung darf nicht vergrößert werden. Wenn die dem Wind ausgesetzte Fläche vergrößert wird, wird die Stabilität der Maschine beeinträchtigt.



Die Maschine darf nur mit langsamer Geschwindigkeit über unebenes Gelände, Schutt, instabilen oder rutschigen Untergrund sowie in der Nähe von Bodenlöchern und Abhängen gefahren werden. Dabei ist äußerste Vorsicht anzuwenden, und die Plattform muss eingefahren sein.

Fahren Sie mit der Maschine bei angehobenem oder ausgefahrenem Ausleger nicht auf unebenes Gelände, instabilen Untergrund oder in sonstige Gefahrensituationen.

Verwenden Sie die Maschine nicht als Kran.

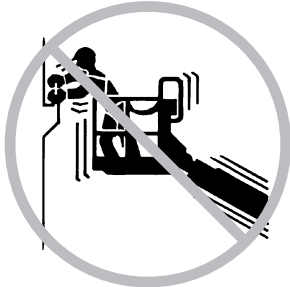
Verwenden Sie den Ausleger nicht zum Schieben der Maschine oder anderer Gegenstände.

Der Ausleger darf keine angrenzenden Objekte berühren.

Binden Sie den Ausleger oder die Plattform nicht an angrenzenden Objekten fest.

Platzieren Sie keine Lasten außerhalb des Plattformrands.

Sicherheit am Arbeitsplatz



Objekte, die sich außerhalb der Plattform befinden, dürfen nicht zum Heranziehen oder Abstoßen verwendet werden.

Maximal zulässige Kraft per Hand
400 N

Verändern bzw. deaktivieren Sie keine Bestandteile der Maschine, die für die Sicherheit und Stabilität der Maschine von Bedeutung sind.

Ersetzen Sie niemals Teile, die für die Stabilität der Maschine wichtig sind, durch Teile mit abweichendem Gewicht oder anderen Spezifikationen.

Ersetzen Sie die im Werk installierten Reifen nicht durch Reifen mit einer anderen Spezifikation oder anderen Reifenlagen.

Modell Z-51/30:

Verwenden Sie keine luftgefüllten Reifen. Diese Maschinen sind mit schaumgefüllten Reifen ausgestattet. Das Radgewicht und die richtige Gegengewichtskonfiguration sind wesentlich für die Stabilität der Maschine.

Die Modelle Z-45/25 und Z-45/25J sind mit einem Flugzeugschutz ausgestattet:

Verwenden Sie keine luftgefüllten Reifen. Diese Maschinen sind mit schaumgefüllten Reifen ausgestattet. Das Radgewicht und die richtige Gegengewichtskonfiguration sind wesentlich für die Stabilität der Maschine.

Nehmen Sie keinesfalls Veränderungen an der Arbeitsplattform ohne schriftliche Genehmigung des Herstellers vor. Das Anbringen von Halterungen für Werkzeuge oder von anderen Materialien an der Plattform, den Fußbrettern oder den Geländerteilen kann das Gewicht und die Oberfläche der Plattform oder der Ladung vergrößern.

Es dürfen an keiner Stelle der Maschine überhängende Ladungen platziert oder befestigt werden.



Verwenden Sie keine Leitern oder Gerüste auf der Plattform, und stützen Sie Leitern oder Gerüste nicht an der Maschine ab.

Transportieren Sie Werkzeuge und Materialien nur, wenn sie gleichmäßig auf der Plattform verteilt sind und von den Personen auf der Plattform sicher gehandhabt werden können.

Die Maschine darf nicht auf einer beweglichen oder mobilen Fläche oder auf einem Fahrzeug eingesetzt werden.

Achten Sie darauf, dass sich alle Reifen in einwandfreiem Zustand befinden, dass alle luftgefüllten Reifen den korrekten Luftdruck aufweisen und die Radmuttern richtig angezogen sind.

Verwenden Sie die Plattformsteuerung nicht, um eine Plattform zu befreien, die eingeklemmt ist oder sich verfangen hat bzw. deren normale Bewegung durch ein angrenzendes Objekt beeinträchtigt ist. Alle Personen müssen die Plattform verlassen, bevor versucht wird, die Plattform mithilfe der Bodensteuerung zu befreien.

Sicherheit am Arbeitsplatz

⚠ Gefahr beim Betrieb in Arbeitsbereichen mit Gefälle

Fahren Sie die Maschine nicht über abschüssiges oder ansteigendes Gelände mit einem Gefälle in Fahrt- und Querrichtung, das außerhalb des zulässigen Bereichs für die Maschine liegt. Die Angaben zum maximal zulässigen Gefälle gelten nur für den Betrieb mit vollständig eingefahrener Plattform.

Maximal zulässiges Gefälle, eingefahrene Position, 2WD

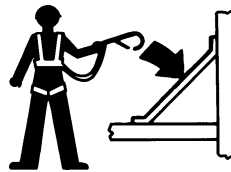
Plattform bergab	30% (17°)
Plattform bergauf	25% (14°)
Quergefälle	25% (14°)

Maximal zulässiges Gefälle, eingefahrene Position, 4WD

Plattform bergab	45% (24°)
Plattform bergauf	25% (14°)
Quergefälle	25% (14°)

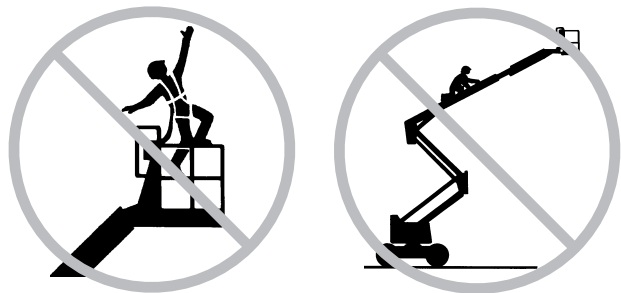
Hinweis: Der zulässige Gefällebereich ist von der Bodenbeschaffenheit und Reifenhaftung abhängig. Weitere Informationen finden Sie unter „Auf abschüssigem Gelände fahren“ im Abschnitt mit den Bedienungsanweisungen.

⚠ Sturzgefahr



Personen auf der Arbeitsbühne müssen Sicherheitsgurte bzw. die den behördlichen Bestimmungen entsprechende Ausrüstung tragen. Befestigen Sie die Sicherungsleine an der dafür vorgesehenen Verankerung auf der Plattform.

Das Sitzen, Stehen oder Klettern auf dem Plattformgeländer ist zu unterlassen. Achten Sie auf der Plattform stets auf einen festen Stand.



Klettern Sie nicht von der Plattform, wenn sie angehoben ist.

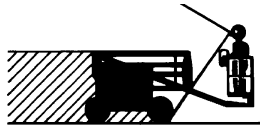
Halten Sie den Plattformboden frei von Schmutz.

Schließen Sie das Plattformeinstiegstor oder die Schiebetür, bevor Sie mit den Arbeiten beginnen.

Beim Betreten und Verlassen der Plattform muss sich die Maschine in eingefahrener Position befinden und die Plattform muss in Bodenhöhe platziert sein.

Sicherheit am Arbeitsplatz

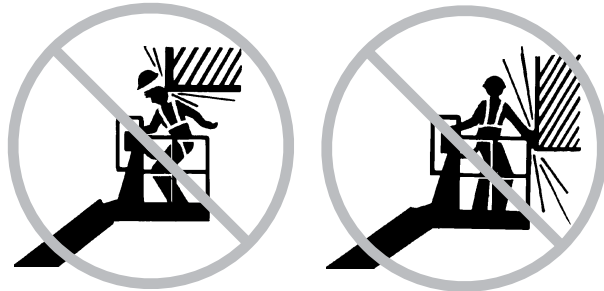
⚠ Kollisionsgefahr



Berücksichtigen Sie beim Fahren oder beim Betrieb die eingeschränkte Sichtweite und tote Winkel.

Berücksichtigen Sie beim Ausführen von Drehbewegungen die Position und den Drehtischüberhang des Auslegers.

Überprüfen Sie den Arbeitsbereich auf Hindernisse über der Maschine oder sonstige Gefahrenquellen.



Bedenken Sie die mögliche Quetschgefahr, wenn Sie sich am Plattformgeländer festhalten.

Das Bedienpersonal muss alle am Arbeitsplatz geltenden privaten und behördlichen Vorschriften für die Verwendung von Schutzvorrichtungen befolgen.

Beachten und verwenden Sie für die Fahr- und Lenkfunktionen die farbkodierten Richtungspfeile auf der Plattformsteuerung und am Fahrgestell.

Verwenden Sie einen Ausleger nur dann im Arbeitsbereich eines Krans, wenn dessen Steuerung gesperrt ist bzw. die nötigen Vorkehrungen getroffen wurden, um einen möglichen Zusammenstoß zu vermeiden.

Während des Betriebs der Maschine sind rücksichtslose Manöver und Unfug unbedingt zu unterlassen.

Vergewissern Sie sich vor dem Senken des Auslegers, dass sich darunter weder Personen noch Hindernisse befinden.



Passen Sie die Fahrgeschwindigkeit an die Bodenbeschaffenheit, vorhandene Hindernisse, das Gefälle, den Standort von Personen und andere Faktoren an, die eine Kollisionsgefahr darstellen können.

⚠ Verletzungsgefahr

Bei einem Hydraulik- oder Druckluftleck darf die Maschine nicht betrieben werden. Durch ein Hydraulik- oder Druckluftleck kann die Haut angegriffen und/oder verbrannt werden.

Nehmen Sie die Maschine nur in einem gut belüfteten Bereich in Betrieb, um eine Kohlenmonoxidvergiftung zu verhindern.

Das unsachgemäße Berühren von abgedeckten Bauteilen führt zu schweren Verletzungen. Alle Arbeiten an abgedeckten Bereichen dürfen nur von geschultem Wartungspersonal ausgeführt werden. Abdeckungen dürfen vom Bediener nur zur Inspektion vor Inbetriebnahme geöffnet werden. Während des Betriebs müssen alle Abdeckungen fest verschlossen bleiben.

Sicherheit am Arbeitsplatz

⚠ Explosions- und Brandgefahr

Starten Sie den Motor nicht, wenn Sie Gas (Propangas), Benzin, Dieselkraftstoff oder andere explosive Substanzen riechen oder entdecken.

Tanken Sie nicht bei laufendem Motor.

Das Betanken der Maschine und das Laden der Batterie dürfen nur in offenen, gut belüfteten Bereichen erfolgen. Achten Sie auf ausreichende Entfernung zu Funken, offener Flamme und brennenden Zigaretten.

Die Maschine darf nicht verwendet werden, wenn sich in der näheren Umgebung möglicherweise entzündliche oder explosive Gase bzw. Partikel befinden.

Motoren, die mit Glühkerzen ausgestattet sind, dürfen nicht mit Äther besprüht werden.

⚠ Gefahr durch beschädigte Maschine

Verwenden Sie niemals eine beschädigte Maschine oder eine Maschine, die nicht richtig arbeitet.

Führen Sie vor der Inbetriebnahme eine gründliche Inspektion der Maschine durch, und überprüfen Sie vor jeder Arbeitsschicht alle Funktionen. Die Maschine ist im Fall einer Beschädigung oder Fehlfunktion sofort außer Betrieb zu setzen und entsprechend zu kennzeichnen.

Vergewissern Sie sich, dass sämtliche Instandhaltungsarbeiten gemäß diesem Handbuch und dem entsprechenden Genie-Wartungshandbuch durchgeführt wurden.

Vergewissern Sie sich, dass alle Aufschriften vorhanden und gut lesbar sind.

Stellen Sie sicher, dass die Bedienungsanleitung sowie die Aufgaben- und Sicherheitshandbücher vollständig und lesbar sind und sich im Aufbewahrungsfach auf der Plattform befinden.

⚠ Gefahr der Beschädigung von Bauteilen

Verwenden Sie zum Starten des Motors keine Batterie bzw. kein Ladegerät mit mehr als 12V Spannung.

Verwenden Sie die Maschine nicht als Masse bei Schweißarbeiten.

⚠ Batteriesicherheit

Verätzungsgefahr

Batterien enthalten Säure. Tragen Sie während des Umgangs mit Batterien stets Schutzkleidung und eine Schutzbrille.

Verschütten Sie keine Batteriesäure, und vermeiden Sie den Kontakt damit. Verschüttete Batteriesäure ist mit Wasser und Lauge (doppeltkohlensaures Natron) zu neutralisieren.

Explosionsgefahr

Halten Sie Funken, offenes Feuer und brennende Zigaretten von den Batterien fern. Batterien geben ein explosives Gas ab.

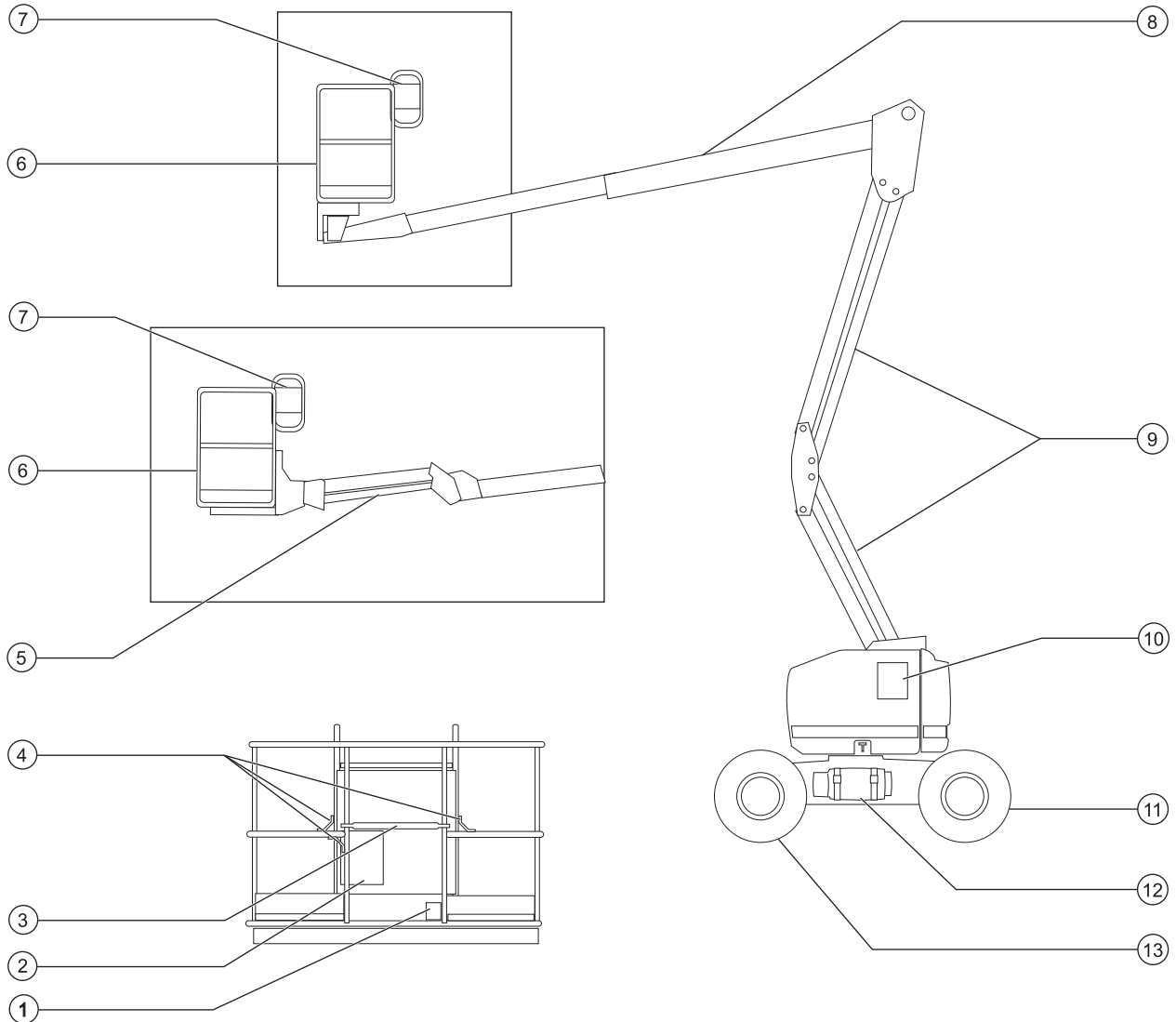
Todesgefahr durch Stromschlag

Vermeiden Sie das Berühren von elektrischen Kontakten.

Sicherung nach jedem Einsatz

- 1 Wählen Sie einen sicheren Abstellplatz, d.h. eine feste und waagerechte Fläche ohne Hindernisse und Verkehr.
- 2 Fahren Sie den Ausleger ein, und senken Sie ihn in die Parkposition ab.
- 3 Drehen Sie den Drehtisch so, dass der Ausleger zwischen den nicht lenkbaren Rädern liegt.
- 4 Schalten Sie den Schlüsselschalter in die Stellung AUS, und ziehen Sie den Schlüssel ab, um die Maschine gegen unbefugte Inbetriebnahme zu sichern.
- 5 Sichern Sie die Räder durch einen Wegrollschutz.

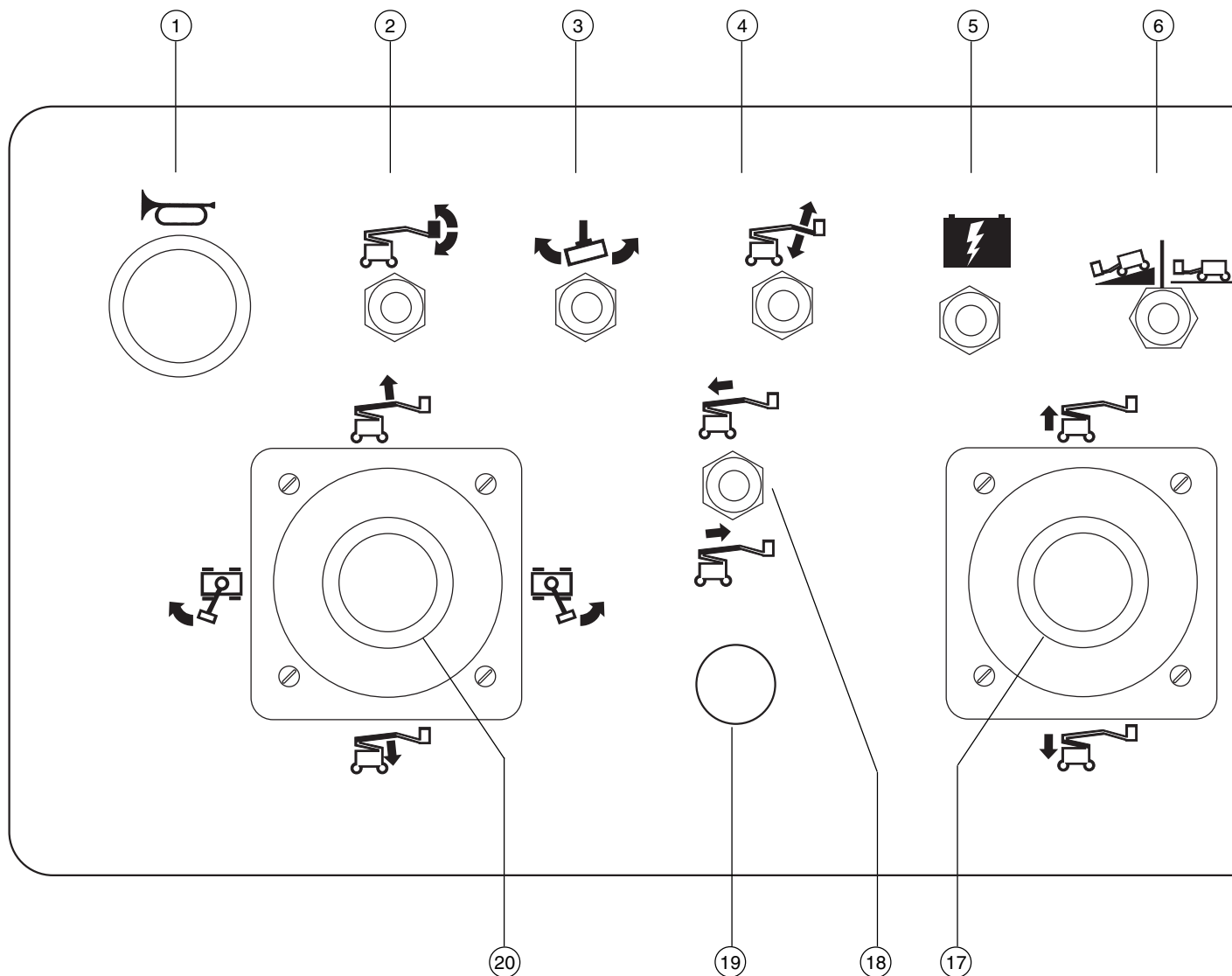
Legende



- 1 Fußschalter
- 2 Ablagefach für Bedienungsanleitung
- 3 Schiebetür
- 4 Ansatzstelle für Sicherungsleine
- 5 Korbausleger (Z-45/25J und Z-51/30J)
- 6 Plattform
- 7 Plattformsteuerung

- 8 Primärausleger
- 9 Sekundärausleger
- 10 Bodensteuerung
- 11 Lenkbares Rad
- 12 Propangastank (falls vorhanden)
- 13 Nicht lenkbares Rad

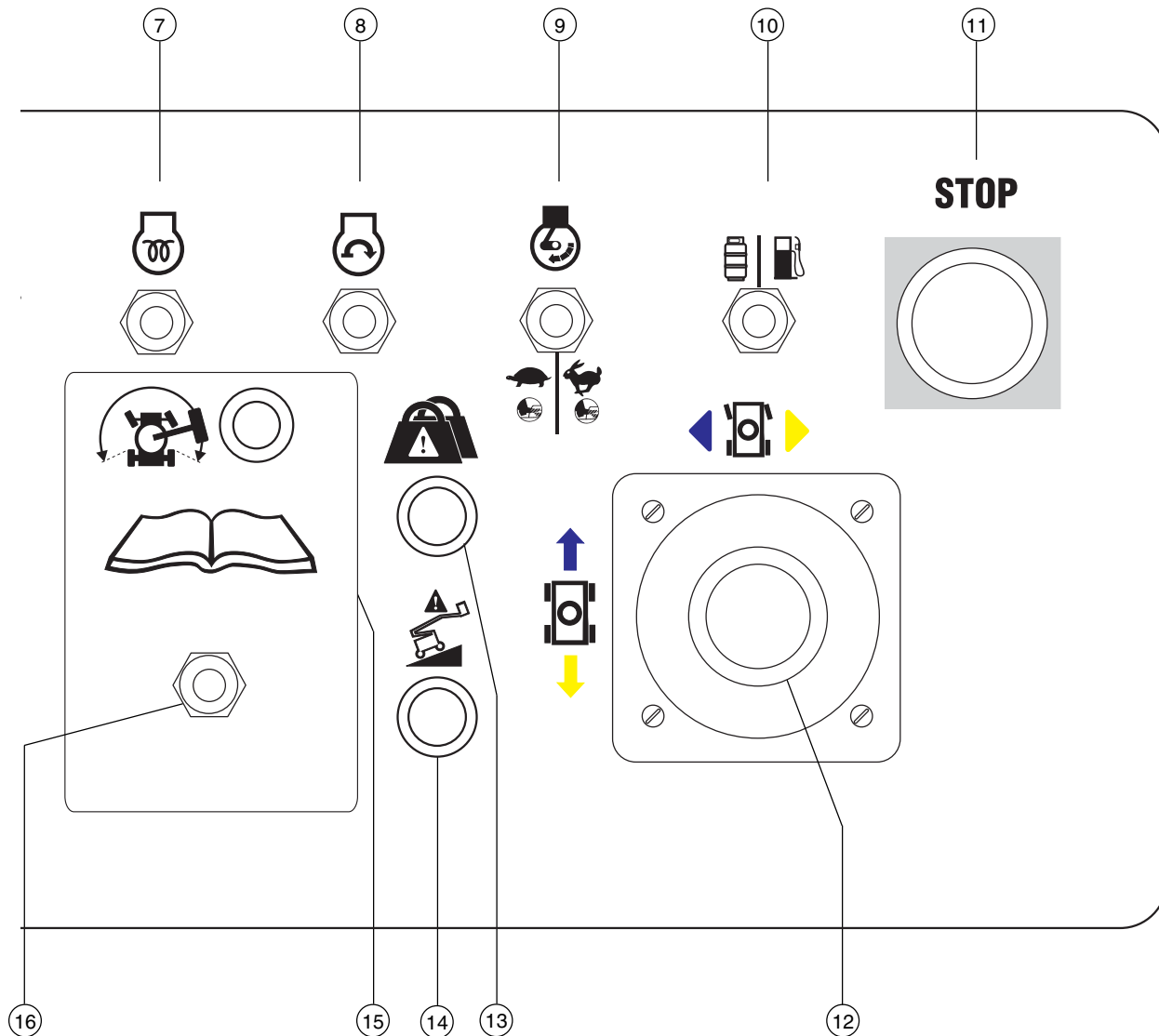
Steuerung



Plattformsteuerpult

- | | | | |
|---|---|----|--|
| 1 | Hupentaster | 6 | Auswahlschalter Fahrgeschwindigkeit |
| 2 | Schalter Plattform ausrichten | 7 | Dieselmotoren: Vorglühschalter |
| 3 | Schalter Plattform drehen | 8 | Schalter Motor starten |
| 4 | Z-45/25J und Z-51/30J: Schalter Korbausleger heben/senken | 9 | Auswahlschalter Leerlaufdrehzahl |
| 5 | Reserveantriebsschalter | 10 | Benzin-/Propangasmodelle: Auswahlschalter Diesel/Propangas |

Steuerung



11 Roter NOT-AUS-Taster

12 Proportionaler Steuerhebel mit zwei Achsen für Fahr- und Lenkfunktionen
ODER proportionaler Steuerhebel Fahren und Daumenwippschalter für Lenkfunktionen

13 Anzeigelampe für Plattformüberlastung

14 Anzeigelampe Maschine nicht waagrecht (falls vorhanden)

15 Anzeigelampe Antriebsaktivierung

16 Schalter Antriebsaktivierung

17 Proportionaler Steuerhebel für das Heben/Senken des Sekundärauslegers

18 Schalter Primärausleger ausfahren/einfahren

19 Verwendet für optionale Ausrüstung

20 Proportionaler Steuerhebel mit zwei Achsen für das Heben/Senken des Primärauslegers und das Drehen des Drehtisches nach links/rechts

Genie
A TEREX COMPANY

Steuerung

Plattformsteuerpult

1 Hupentaster

Drücken Sie den Hupentaster, um die Hupe auszulösen. Lassen Sie den Hupentaster wieder los, um den Hupton abubrechen.

2 Schalter Plattform ausrichten

Bewegen Sie den Schalter zur Ausrichtung der Plattform nach oben, um die Plattform nach oben auszurichten. Bewegen Sie den Schalter zur Ausrichtung der Plattform nach unten, um die Plattform nach unten auszurichten.



3 Schalter Plattform drehen

Bewegen Sie den Schalter zum Schwenken der Plattform nach rechts, um die Plattform nach rechts zu drehen. Bewegen Sie den Schalter zum Drehen der Plattform nach links, um die Plattform nach links zu drehen.



4 Schalter Korbausleger heben/senken

Bewegen Sie den Schalter für den Korbausleger nach oben, um den Korbausleger anzuheben. Bewegen Sie den Schalter für den Korbausleger nach unten, um den Korbausleger abzusenken.



5 Reserveantriebsschalter

Verwenden Sie den Reserveantrieb, wenn der Hauptantrieb (Motor) versagt. Halten den Reserveantriebsschalter zur Seite gedrückt, und aktivieren Sie die gewünschte Funktion.

6 Auswahlschalter Fahrgeschwindigkeit

Symbol Maschine auf geneigtem Untergrund: Langsame Betriebsart für Neigungen.
Symbol Maschine auf waagrechtem Untergrund: Schnelle Betriebsart für hohe Fahrgeschwindigkeit.

7 Vorglühschalter

Bewegen Sie den Vorglühschalter nach links oder rechts, und halten Sie ihn 3 bis 5 Sekunden lang gedrückt.

8 Schalter Motor starten

Bewegen Sie den Schalter Motor starten nach links oder rechts, um den Motor zu starten.

9 Auswahlschalter Leerlaufdrehzahl

Bewegen Sie den Leerlaufauswahlschalter auf das Schildkrötensymbol, damit die niedrige Leerlaufdrehzahl mit dem Fußschalter aktiviert werden kann.
Bewegen Sie den Leerlaufauswahlschalter auf das Hasensymbol, damit die hohe Leerlaufdrehzahl mit dem Fußschalter aktiviert werden kann.

10 Benzin-/Propangasmodelle: Kraftstoff-Auswahlschalter

Bewegen Sie den Kraftstoff-Auswahlschalter in die Stellung für Benzin, um die Maschine mit Benzin zu betreiben. Bewegen Sie den Kraftstoff-Auswahlschalter in die Stellung für Propangas, um die Maschine mit Propangas zu betreiben.

11 Roter NOT-AUS-Taster

Drücken Sie den roten NOT-AUS-Taster in die Stellung AUS, um sämtliche Funktionen zu deaktivieren und den Motor abzuschalten. Ziehen Sie den roten NOT-AUS-Taster in die Stellung EIN, um die Maschine in Betrieb zu nehmen.

Steuerung

12 Proportionaler Steuerhebel mit zwei Achsen für Fahr- und Lenkfunktionen

ODER proportionaler Steuerhebel Fahren und Daumenwippschalter für Lenkfunktionen

Bewegen Sie den Steuerhebel in die von dem blauen Pfeil auf dem Steuerpult angezeigte Richtung. Die Maschine bewegt sich daraufhin in Vorwärtsrichtung. Bewegen Sie den Steuerhebel in die von dem gelben Pfeil angezeigte Richtung. Die Maschine bewegt sich daraufhin in Rückwärtsrichtung. Bewegen Sie den Steuerhebel in die von dem blauen Dreieck angezeigte Richtung. Die Maschine bewegt sich daraufhin nach links. Bewegen Sie den Steuerhebel in die von dem gelben Dreieck angezeigte Richtung. Die Maschine bewegt sich daraufhin nach rechts.

ODER

Bewegen Sie den Steuerhebel in die von dem blauen Pfeil auf dem Steuerpult angezeigte Richtung. Die Maschine bewegt sich daraufhin in Vorwärtsrichtung. Bewegen Sie den Steuerhebel in die von dem gelben Pfeil angezeigte Richtung. Die Maschine bewegt sich daraufhin in Rückwärtsrichtung. Drücken Sie links auf den Daumenwippschalter, um die Maschine nach links zu steuern. Drücken Sie rechts auf den Daumenwippschalter, um die Maschine nach rechts zu steuern.

13 Anzeigelampe für Plattformüberlastung

Die blinkende Anzeigelampe signalisiert, dass die Plattform überlastet ist und keine Funktionen ausgeführt werden können. Reduzieren Sie das Gewicht, bis die Anzeigelampe erlischt.

14 Anzeigelampe Maschine nicht waagrecht (falls vorhanden)

Die Anzeigelampe Maschine nicht waagrecht beginnt zu leuchten, wenn der Neigungsalarm ausgelöst wird.

15 Anzeigelampe Antriebsaktivierung

Die aufleuchtende Lampe signalisiert, dass sich der Ausleger gerade über eines der nicht lenkbaren Räder hinausbewegt hat und die Fahrfunktion unterbrochen wurde.

16 Schalter Antriebsaktivierung

Wenn die Lampe für die Antriebsaktivierung leuchtet, halten Sie zum Fahren den Schalter Antriebsaktivierung nach links oder rechts gedrückt, und bewegen Sie langsam den Steuerhebel Fahren aus der Mittelstellung. Denken Sie daran, dass die Maschine entgegengesetzt zu der Richtung fahren kann, in die die Fahr- und Lenksteuerung bewegt wird.

17 Proportionaler Steuerhebel für das Heben/Senken des Sekundärauslegers

Bewegen Sie den Steuerhebel nach oben, damit der Sekundärausleger angehoben wird. Bewegen Sie den Steuerhebel nach unten, damit der Sekundärausleger abgesenkt wird.



18 Schalter Primärausleger ausfahren/einfahren

Bewegen Sie den Schalter für den Primärausleger nach oben, damit der Primärausleger eingefahren wird. Bewegen Sie den Schalter für den Primärausleger nach unten, damit der Primärausleger ausgefahren wird.



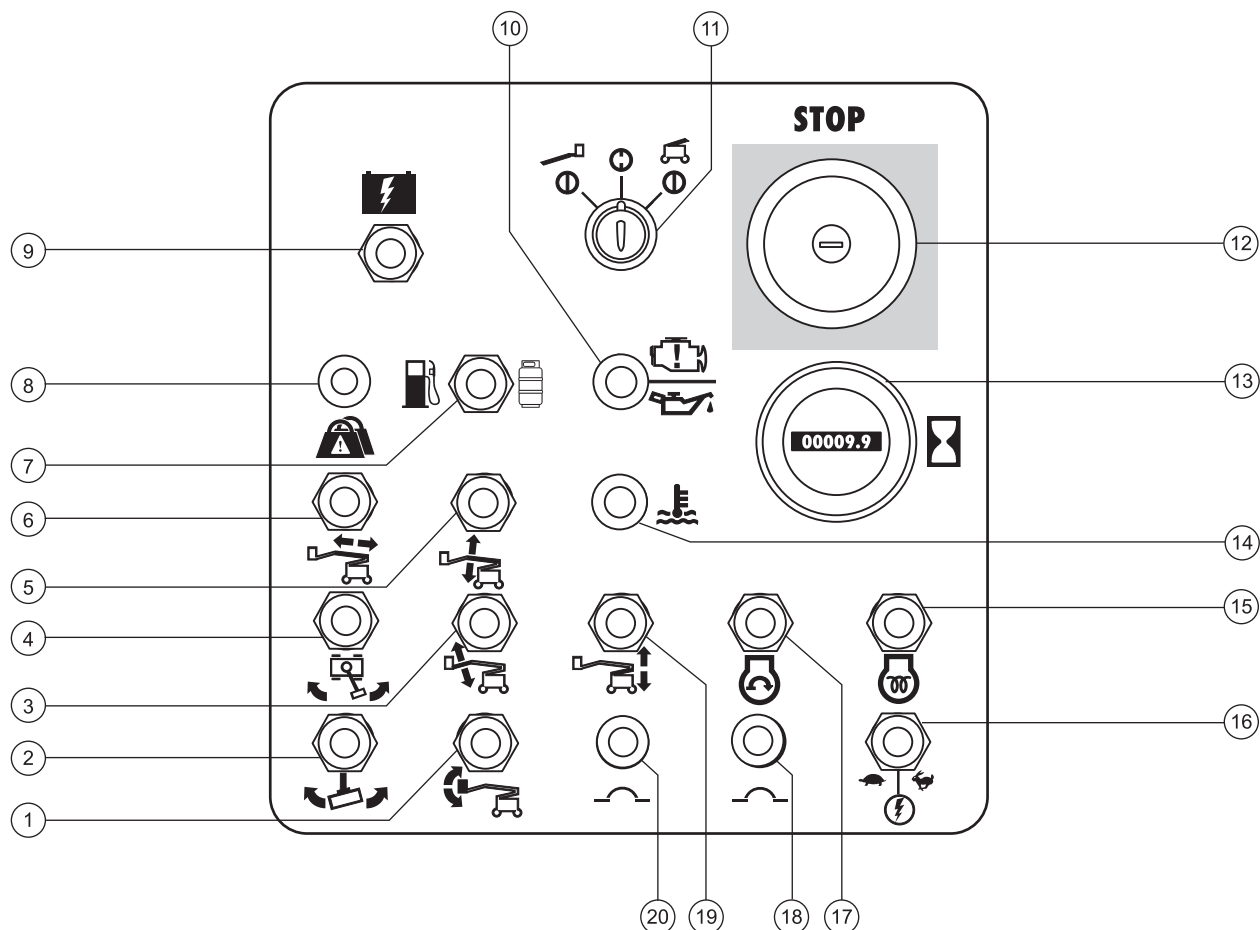
19 Verwendet für optionale Ausrüstung

20 Proportionaler Steuerhebel mit zwei Achsen zum Heben/Senken des Primärauslegers und zum Drehen des Drehtisches nach links/rechts

Bewegen Sie den Steuerhebel nach oben, damit der Primärausleger angehoben wird. Bewegen Sie den Steuerhebel nach unten, damit der Primärausleger abgesenkt wird. Bewegen Sie den Steuerhebel nach rechts, um den Drehtisch nach rechts zu drehen. Bewegen Sie den Steuerhebel nach links, um den Drehtisch nach links zu drehen.



Steuerung



Bodensteuerpult

- | | | | |
|----|---|----|---|
| 1 | Schalter Plattform ausrichten | 11 | Schlüsselschalter für Auswahl Plattformsteuerung/Aus/Bodensteuerung |
| 2 | Schalter Plattform drehen | 12 | Roter NOT-AUS-Taster |
| 3 | Z-45/25J und Z-51/30J: Schalter Korbausleger heben/senken | 13 | Betriebsstundenzähler |
| 4 | Schalter Drehtisch drehen | 14 | Dieselmotoren: Kühlwasser-Temperaturanzeigelampe |
| 5 | Schalter Primärusleger heben/senken | 15 | Dieselmotoren: Vorglühschalter (falls vorhanden) |
| 6 | Schalter Primärusleger ausfahren/einfahren | 16 | Totmannschalter |
| 7 | Benzin-/Propangasmodelle: Kraftstoff-Auswahlschalter | 17 | Schalter Motor starten |
| 8 | Anzeigelampe für Plattformüberlastung | 18 | 15A-Sicherungsautomat für elektrische Schaltkreise des Motors |
| 9 | Reserveantriebsschalter | 19 | Schalter Sekundärusleger heben/senken |
| 10 | Benzin-/Propangasmodelle: Motorwarnlampe
Dieselmodelle: Öldrucklampe | 20 | 15A-Sicherungsautomat für elektrische Steuerschaltkreise |

Steuerung

Bodensteuerpult

1 Schalter Plattform ausrichten

Bewegen Sie den Schalter zur Ausrichtung der Plattform nach oben, um die Plattform nach oben auszurichten. Bewegen Sie den Schalter zur Ausrichtung der Plattform nach unten, um die Plattform nach unten auszurichten.



2 Schalter Plattform drehen

Bewegen Sie den Schalter zum Schwenken der Plattform nach rechts, um die Plattform nach rechts zu drehen. Bewegen Sie den Schalter zum Drehen der Plattform nach links, um die Plattform nach links zu drehen.



3 Schalter Korbausleger heben/senken

Bewegen Sie den Schalter für den Korbausleger nach oben, um den Korbausleger anzuheben. Bewegen Sie den Schalter für den Korbausleger nach unten, um den Korbausleger abzusenken.



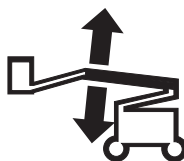
4 Schalter Drehtisch drehen

Bewegen Sie den Schalter zum Drehen des Drehtisches nach rechts, um den Drehtisch nach rechts zu drehen. Bewegen Sie den Schalter zum Drehen des Drehtisches nach links, um den Drehtisch nach links zu drehen.



5 Schalter Primärausleger heben/senken

Bewegen Sie den Schalter zum Heben/Senken des Primärauslegers nach oben, um den Ausleger anzuheben. Bewegen Sie den Schalter zum Heben/Senken des Primärauslegers nach unten, um den Ausleger abzusenken.



6 Schalter Primärausleger ausfahren/einfahren

Bewegen Sie den Schalter zum Ausfahren/Einfahren des Primärauslegers nach rechts, um den Ausleger einzufahren. Bewegen Sie den Schalter zum Ausfahren/Einfahren des Auslegers nach links, um den Ausleger auszufahren.



7 Benzin-/Propangasmodelle: Kraftstoff-Auswahlschalter

Bewegen Sie den Kraftstoff-Auswahlschalter in die Stellung für Benzin, um die Maschine mit Benzin zu betreiben. Bewegen Sie den Kraftstoff-Auswahlschalter in die Stellung für Propangas, um die Maschine mit Propangas zu betreiben.

8 Anzeigelampe für Plattformüberlastung

Die blinkende Anzeigelampe signalisiert, dass die Plattform überlastet ist und keine Funktionen ausgeführt werden können. Reduzieren Sie das Gewicht, bis die Anzeigelampe erlischt.

9 Reserveantriebsschalter

Verwenden Sie den Reserveantrieb, wenn der Hauptantrieb (Motor) versagt. Halten den Reserveantriebsschalter zur Seite gedrückt, und aktivieren Sie die gewünschte Funktion.

10 Benzin-/Propangasmodelle: Motorwarnlampe Dieselmodelle: Öldrucklampe

Anzeigelampe leuchtet und Motor gestoppt: Kennzeichnen Sie die Maschine, und setzen Sie sie außer Betrieb.

Warnlampe leuchtet und Motor läuft weiter: Setzen Sie sich innerhalb von 24 Stunden mit dem Servicepersonal in Verbindung.

Steuerung

11 Schlüsselschalter für Auswahl Plattformsteuerung/Aus/Bodensteuerung

Drehen Sie den Schlüsselschalter in die Plattformstellung. Danach steht die Plattformsteuerung zur Verfügung. Drehen Sie den Schlüsselschalter in die Stellung AUS. Dadurch wird die Maschine abgeschaltet. Drehen Sie den Schlüsselschalter in die Bodenstellung. Danach steht die Bodensteuerung zur Verfügung.

12 Roter NOT-AUS-Taster

Drücken Sie den roten NOT-AUS-Taster in die Stellung AUS, um sämtliche Funktionen zu deaktivieren und den Motor abzuschalten. Ziehen Sie den roten NOT-AUS-Taster in die Stellung EIN, um die Maschine in Betrieb zu nehmen.

13 Betriebsstundenzähler

Auf dem Betriebsstundenzähler wird angezeigt, wie viele Stunden die Maschine bereits in Betrieb war.

14 Dieselmodelle: Kühlwasser-Temperaturanzeigelampe

Anzeigelampe leuchtet und Motor gestoppt: Kennzeichnen Sie die Maschine, und setzen Sie sie außer Betrieb.
Warnlampe leuchtet und Motor läuft weiter: Setzen Sie sich innerhalb von 24 Stunden mit dem Servicepersonal in Verbindung.

15 Dieselmodelle: Vorglühschalter (falls vorhanden)

Bewegen Sie den Vorglühschalter nach links oder rechts, und halten Sie ihn 3 bis 5 Sekunden lang gedrückt.

16 Totmannschalter

Bewegen Sie den Totmannschalter nach links oder rechts, um die Funktionen der Bodensteuerung zu aktivieren.

17 Schalter Motor starten

Bewegen Sie den Schalter Motor starten nach links oder rechts, um den Motor zu starten.

18 15A-Sicherungsautomat für elektrische Schaltkreise des Motors

19 Schalter Sekundärausleger heben/senken

Bewegen Sie den Schalter für den Sekundärausleger nach oben, um den Sekundärausleger anzuheben. Bewegen Sie den Schalter zum Heben/Senken des Sekundärauslegers nach unten, um den Sekundärausleger abzusenken.



20 15A-Sicherungsautomat für elektrische Steuerschaltkreise

Inspektionen



Nehmen Sie die Maschine nur in Betrieb, wenn die folgenden Voraussetzungen erfüllt sind:

- Sie kennen und befolgen die Grundsätze des sicheren Maschinenbetriebs in dieser Bedienungsanleitung.

1 Vermeiden Sie gefährliche Situationen.

2 Führen Sie immer eine Inspektion vor Inbetriebnahme durch.

Machen Sie sich mit der Inspektion vor Inbetriebnahme vertraut, bevor Sie mit dem nächsten Abschnitt fortfahren.

3 Führen Sie vor dem Einsatz immer Funktionstests durch.

4 Überprüfen Sie den Arbeitsplatz.

5 Verwenden Sie die Maschine nur für den vorgesehenen Zweck.

Wichtige Aspekte der Inspektion vor Inbetriebnahme

Der Bediener ist dafür verantwortlich, die Inspektion vor Inbetriebnahme und regelmäßige Wartungsarbeiten durchzuführen.

Bei der Inspektion vor Inbetriebnahme handelt es sich um eine Sichtprüfung, die vor jeder Arbeitsschicht vom Bediener auszuführen ist. Bei dieser Inspektion soll festgestellt werden, ob die Maschine offenkundige Fehler aufweist, bevor der Bediener mit den Funktionstests beginnt.

Die Inspektion vor Inbetriebnahme dient auch zur Entscheidung, ob Routinewartungsarbeiten erforderlich sind. Vom Bediener dürfen nur die in dieser Bedienungsanleitung aufgeführten routinemäßigen Wartungsaufgaben durchgeführt werden.

Gehen Sie nach der Liste auf der nächsten Seite vor, und führen Sie die angegebenen Überprüfungen durch.

Wenn eine Beschädigung oder nicht genehmigte Abweichung vom fabrikneuen Zustand festgestellt wird, ist die Maschine sofort außer Betrieb zu setzen und entsprechend zu kennzeichnen.

Instandsetzungsarbeiten dürfen nur von qualifizierten Servicetechnikern gemäß den Spezifikationen des Herstellers vorgenommen werden. Nachdem die Reparaturarbeiten abgeschlossen sind, muss der Bediener vor den Funktionstests eine erneute Inspektion vor Inbetriebnahme durchführen.

Routinemäßige Wartungsinspektionen sind von qualifizierten Technikern gemäß den Herstellerspezifikationen und den im Aufgabenhandbuch aufgelisteten Erfordernissen auszuführen.

Inspektionen

Inspektion vor Inbetriebnahme

- Vergewissern Sie sich, dass die Bedienungsanleitung sowie die Aufgaben- und Sicherheitshandbücher vollständig und lesbar sind und sich im entsprechenden Fach auf der Plattform befinden.
- Vergewissern Sie sich, dass alle Aufschriften vorhanden und gut lesbar sind. Siehe Abschnitt Aufschriften.
- Überprüfen Sie den Motor auf Öllecks und korrekten Ölstand. Füllen Sie bei Bedarf Öl nach. Siehe Abschnitt Wartung.
- Überprüfen Sie das Hydrauliksystem auf Öllecks und korrekten Ölstand. Füllen Sie bei Bedarf Öl nach. Siehe Abschnitt Wartung.
- Überprüfen Sie das Motorkühlsystem auf Lecks und korrekten Kühlmittelstand. Füllen Sie bei Bedarf Kühlmittel nach. Siehe Abschnitt Wartung.
- Überprüfen Sie die Batterien auf Lecks und korrekten Säurestand. Füllen Sie bei Bedarf destilliertes Wasser nach. Siehe Abschnitt Wartung.
- Modelle Z-45/25 RT und Z-45/25J RT mit luftgefüllten Reifen: Überprüfen Sie den Reifendruck, und erhöhen Sie ihn bei Bedarf. Siehe Abschnitt Wartung.

Überprüfen Sie folgende Bauteile und Bereiche auf Beschädigungen, nicht genehmigte Modifikationen und falsch eingebaute oder fehlende Teile:

- Elektrische Bauteile, Drähte und elektrische Kabel
- Hydraulikschläuche, Anschlüsse, Zylinder und Steuerblöcke
- Kraftstoff- und Hydrauliktanks
- Antriebs- und Drehtischmotoren und Antriebsnaben
- Auslegergleitplatten
- Reifen und Räder

- Motor und motorbezogene Komponenten
- Begrenzungsschalter und Hupe
- Alarmanrichtungen und Warnlampen (falls vorhanden)
- Schrauben, Muttern und sonstige Befestigungselemente
- Schiebetür oder Tor der Plattform

Überprüfen Sie die gesamte Maschine auf:

- Risse in Schweißnähten oder Bauteilen
- Beulen oder Schäden an der Maschine
- Übermäßige Rostbildung, Korrosion oder Oxidation
- Vergewissern Sie sich, dass alle tragenden Teile und sonstigen wichtigen Bauteile vorhanden und alle zugehörigen Befestigungselemente und Stifte montiert und fest angezogen sind.
- Stellen Sie nach Abschluss aller Wartungsinspektionsschritte sicher, dass alle Abdeckungen an Ort und Stelle und sicher verschlossen sind.

Inspektionen



Nehmen Sie die Maschine nur in Betrieb, wenn die folgenden Voraussetzungen erfüllt sind:

- Sie kennen und befolgen die Grundsätze des sicheren Maschinenbetriebs in dieser Bedienungsanleitung.

- 1 Vermeiden Sie gefährliche Situationen.
- 2 Führen Sie immer eine Inspektion vor Inbetriebnahme durch.

3 Führen Sie vor dem Einsatz immer Funktionstests durch.

Machen Sie sich mit den Funktionstests vertraut, bevor Sie mit dem nächsten Abschnitt fortfahren.

- 4 Überprüfen Sie den Arbeitsplatz.
- 5 Verwenden Sie die Maschine nur für den vorgesehenen Zweck.

Wichtige Aspekte der Funktionstests

Die Funktionstests dienen dazu, Fehlfunktionen bereits vor Inbetriebnahme der Maschine festzustellen. Der Bediener muss die Anweisungen Schritt für Schritt befolgen und alle Maschinenfunktionen überprüfen.

Eine Maschine mit Fehlfunktionen darf niemals verwendet werden. Wenn Fehlfunktionen festgestellt werden, ist die Maschine sofort außer Betrieb zu setzen und entsprechend zu kennzeichnen. Instandsetzungsarbeiten dürfen nur von qualifizierten Servicetechnikern gemäß den Spezifikationen des Herstellers vorgenommen werden.

Nach der Reparatur muss der Maschinenbediener erneut eine Inspektion vor Inbetriebnahme und die Funktionstests durchführen, bevor die Maschine wieder in Betrieb genommen werden kann.

Inspektionen

- 1 Wählen Sie ein ebenes, waagrechtes Testgelände mit fester Oberfläche, das ungehindert befahrbar ist.

An der Bodensteuerung

- 2 Drehen Sie den Schlüsselschalter in die Stellung Bodensteuerung.
 - 3 Ziehen Sie den roten NOT-AUS-Taster in die Stellung EIN.
- ⊙ Ergebnis: Die Warnleuchte muss blinken (falls vorhanden).
- 4 Starten Sie den Motor. Siehe Abschnitt Bedienungsanweisungen.

NOT-AUS-Taster überprüfen

- 5 Drücken Sie den roten NOT-AUS-Taster in die Stellung AUS.
- ⊙ Ergebnis: Der Motor schaltet sich nach 2 bis 3 Sekunden ab.
- 6 Ziehen Sie den roten NOT-AUS-Taster wieder in die Stellung EIN, und starten Sie den Motor erneut.

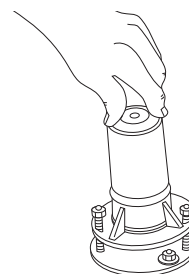
Maschinenfunktionen überprüfen

- 7 Halten Sie den Totmannschalter nicht nach links oder rechts gedrückt. Versuchen Sie, jeden Ausleger- und Plattformfunktionskippschalter zu betätigen.
- ⊙ Ergebnis: Keine der Ausleger- und Plattformfunktionen sollte angesteuert werden können.
- 8 Halten Sie den Totmannschalter nach links oder rechts gedrückt, und betätigen Sie jeden Ausleger- und Plattformfunktionskippschalter.
- ⊙ Ergebnis: Alle Ausleger- und Plattformfunktionen sollten einen vollen Zyklus durchlaufen. Beim Senken des Auslegers sollte der Senkalarm ertönen.



Neigungssensor überprüfen

- 9 Drehen Sie den Schlüsselschalter in die Stellung Plattformsteuerung. Ziehen Sie den roten NOT-AUS-Taster der Plattformsteuerung in die Stellung EIN.
- 10 Öffnen Sie die Drehtischabdeckung auf der Motorseite, und suchen Sie den Neigungssensor rechts von der Hydraulikpumpe.
- 11 Drücken Sie den Neigungssensor auf einer Seite nach unten.
- ⊙ Ergebnis: Der Alarm auf der Plattform sollte ertönen.



Steuerung mit Reserveantrieb überprüfen

- 12 Drehen Sie den Schlüsselschalter auf Bodensteuerung, und schalten Sie den Motor ab.
- 13 Ziehen Sie den roten NOT-AUS-Taster in die Stellung EIN.
- 14 Halten Sie den Reserveantriebsschalter in der Stellung EIN, und betätigen Sie alle Kippschalter für die Auslegerfunktionen.



Hinweis: Um die Batterien zu schonen, ist es sinnvoll, jede Funktion nur kurz anzutesten, anstatt den vollen Zyklus ablaufen zu lassen.

- ⊙ Ergebnis: Alle Auslegerfunktionen sollten angesteuert werden können.

Inspektionen

An der Plattformsteuerung

NOT-AUS-Taster überprüfen

15 Stellen Sie den Schlüsselschalter auf Plattformsteuerung, und schalten Sie den Motor wieder ein.

16 Drücken Sie den roten NOT-AUS-Taster der Plattformsteuerung in die Stellung AUS.

⊙ Ergebnis: Der Motor schaltet sich nach 2 oder 3 Sekunden ab.

17 Ziehen Sie den roten NOT-AUS-Taster heraus, und starten Sie den Motor erneut.

Hupe überprüfen

18 Drücken Sie den Hupentaster.

⊙ Ergebnis: Die Hupe sollte ertönen.

Fußschalter überprüfen

19 Drücken Sie den roten NOT-AUS-Taster der Plattformsteuerung in die Stellung AUS.

20 Ziehen Sie den roten NOT-AUS-Taster in die Stellung EIN, ohne den Motor zu starten.

21 Drücken Sie den Fußschalter, und versuchen Sie, den Motor zu starten, indem Sie den Starterkippschalter nach links oder rechts bewegen.

⊙ Ergebnis: Der Motor sollte nicht starten.

22 Drücken Sie den Fußschalter jetzt nicht, und starten Sie den Motor.

⊙ Ergebnis: Der Motor sollte starten.

23 Überprüfen Sie jede Maschinenfunktion bei nicht gedrücktem Fußschalter.

⊙ Ergebnis: Die Maschinenfunktionen sollten nicht angesteuert werden können.

Maschinenfunktionen überprüfen

24 Betätigen Sie den Fußschalter.

25 Aktivieren Sie die Steuerhebel oder Kippschalter für alle Maschinenfunktionen.

⊙ Ergebnis: Alle Ausleger- und Plattformfunktionen sollten einen vollen Zyklus durchlaufen.

Lenkung überprüfen

26 Betätigen Sie den Fußschalter.

27 Drücken Sie den Daumenwippschalter oben auf dem Steuerhebel Fahren in die von dem blauen Dreieck auf dem Steuerpult angezeigte Richtung, ODER bewegen Sie den Steuerhebel langsam in die von dem blauen Dreieck angezeigte Richtung.

⊙ Ergebnis: Alle lenkbaren Räder sollten sich in die von den blauen Dreiecken auf dem Fahrgestell angezeigte Richtung drehen.

28 Drücken Sie den Daumenwippschalter oben auf dem Antriebssteuerhebel in die von dem gelben Dreieck auf dem Steuerpult angezeigte Richtung, ODER bewegen Sie den Steuerhebel langsam in die von dem gelben Dreieck angezeigte Richtung.

⊙ Ergebnis: Alle lenkbaren Räder sollten sich in die von den gelben Dreiecken auf dem Fahrgestell angezeigte Richtung drehen.

Inspektionen

Fahr- und Bremsverhalten überprüfen

29 Betätigen Sie den Fußschalter.

30 Bewegen Sie den Steuerhebel Fahren langsam in die von dem blauen Pfeil auf dem Steuerpult angezeigte Richtung, bis die Maschine beginnt, sich zu bewegen, und schieben Sie ihn dann wieder in die Mittelstellung zurück.

⊙ Ergebnis: Die Maschine sollte sich in die von dem blauen Pfeil auf dem Fahrgestell angezeigte Richtung bewegen und dann abrupt stehen bleiben.

31 Bewegen Sie den Steuerhebel Fahren langsam in die von dem gelben Pfeil auf dem Steuerpult angezeigte Richtung, bis die Maschine beginnt, sich zu bewegen, und schieben Sie ihn dann wieder in die Mittelstellung zurück.

⊙ Ergebnis: Die Maschine sollte sich in die von dem gelben Pfeil auf dem Fahrgestell angezeigte Richtung bewegen und dann abrupt stehen bleiben.

Hinweis: Die Bremsen müssen in der Lage sein, die Maschine auf jedem Gefälle zu halten, das die Steigfähigkeit der Maschine nicht überschreitet.

Antriebsaktivierungssystem überprüfen

32 Betätigen Sie den Fußschalter, und senken Sie den Ausleger in die eingefahrene Position ab.

33 Drehen Sie den Drehtisch, bis sich der Primärausleger über eines der nicht lenkbaren Räder hinaus bewegt hat.

⊙ Ergebnis: Die Anzeigelampe für die Antriebsaktivierung sollte aufleuchten und aktiviert bleiben, solange sich der Ausleger im gezeigten Bereich befindet.



34 Bewegen Sie den Steuerhebel Fahren aus der Mittelstellung.

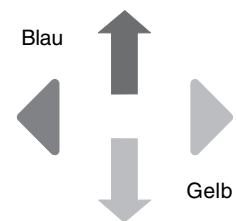
⊙ Ergebnis: Die Fahrfunktion sollte nicht angesteuert werden können.

35 Drücken Sie den Kippschalter für die Antriebsaktivierung nach links oder rechts, halten Sie ihn fest, und bewegen Sie den Steuerhebel Fahren aus der Mittelstellung.

⊙ Ergebnis: Die Fahrfunktion sollte angesteuert werden können.

Hinweis: Wenn das Antriebsaktivierungssystem aktiviert ist, kann es vorkommen, dass die Maschine entgegen der Bewegung des Steuerhebels Fahren/Lenken losfährt.

Stellen Sie anhand der farbkodierten Richtungspfeile auf der Plattformsteuerung und am Fahrgestell fest, in welche Richtung die Maschine fahren wird.



Inspektionen

Begrenzung der Fahrgeschwindigkeit überprüfen

- 36 Betätigen Sie den Fußschalter.
- 37 Heben Sie den Primärausleger etwa 61 cm an.
- 38 Bewegen Sie den Steuerhebel Fahren langsam bis auf volle Antriebsleistung.
- ⊙ Ergebnis: Die mit angehobenem Primärausleger maximal erzielbare Fahrgeschwindigkeit sollte 30 cm pro Sekunde nicht übersteigen.
- 39 Senken Sie den Primärausleger in die eingefahrene Position ab.
- 40 Heben Sie den Sekundärausleger etwa 61 cm an.
- 41 Bewegen Sie den Steuerhebel Fahren langsam bis auf volle Antriebsleistung.
- ⊙ Ergebnis: Die mit angehobenem Sekundärausleger maximal erzielbare Fahrgeschwindigkeit sollte 30 cm pro Sekunde nicht übersteigen.
- 42 Senken Sie den Sekundärausleger in die eingefahrene Position ab.
- 43 Fahren Sie den Primärausleger etwa 30 cm aus.
- 44 Bewegen Sie den Steuerhebel Fahren langsam bis auf volle Antriebsleistung.
- ⊙ Ergebnis: Die mit ausgefahrenem Primärausleger maximal erzielbare Fahrgeschwindigkeit sollte 30 cm pro Sekunde nicht übersteigen.
- 45 Fahren Sie den Ausleger in die eingefahrene Position zurück.

Falls die Fahrgeschwindigkeit der Maschine mit angehobenem Primär- oder Sekundärausleger oder mit ausgefahrenem Primärausleger 30 cm pro Sekunde überschreitet, ist die Maschine sofort außer Betrieb zu setzen und entsprechend zu kennzeichnen.

Pendelachse überprüfen (falls vorhanden)

- 46 Starten Sie den Motor von der Plattformsteuerung aus.
- 47 Fahren Sie mit dem rechten gelenkten Rad auf einen 15 cm hohen Block oder Bordstein.
- ⊙ Ergebnis: Die restlichen drei Räder sollten festen Bodenkontakt haben.
- 48 Fahren Sie mit dem linken gelenkten Rad auf einen 15 cm hohen Block oder Bordstein.
- ⊙ Ergebnis: Die restlichen drei Räder sollten festen Bodenkontakt haben.
- 49 Fahren Sie mit beiden lenkbaren Rädern auf einen 15 cm hohen Block oder Randstein.
- ⊙ Ergebnis: Die nicht lenkbaren Räder sollten festen Bodenkontakt haben.

Inspektionen

Steuerung mit Reserveantrieb überprüfen

- 50 Schalten Sie den Motor ab.
- 51 Ziehen Sie den roten NOT-AUS-Taster in die Stellung EIN.
- 52 Betätigen Sie den Fußschalter.
- 53 Halten Sie den Reserveantriebsschalter in der Stellung EIN, und betätigen Sie jeden Funktionssteuerhebel oder Kippschalter.

Hinweis: Um die Batterien zu schonen, ist es sinnvoll, jede Funktion nur kurz anzutesten, anstatt den vollen Zyklus ablaufen zu lassen.

- ⊙ Ergebnis: Alle Ausleger- und Lenkfunktionen sollten angesteuert werden können. Die Fahrfunktionen sollten im Reserveantrieb nicht angesteuert werden können.

Auswahlfunktion Heben/Fahren überprüfen (falls vorhanden)

- 54 Betätigen Sie den Fußschalter.
- 55 Bewegen Sie den Steuerhebel Fahren aus der Mittelstellung, und betätigen Sie einen Kippschalter für eine Auslegerfunktion.
- ⊙ Ergebnis: Die Auslegerfunktionen sollten nicht mehr angesteuert werden können. Die Maschine bewegt sich in die auf dem Steuerpult angezeigte Richtung.
- 56 Beheben Sie eventuelle Fehlfunktionen, bevor Sie die Maschine in Betrieb nehmen.

Flugzeugschutz überprüfen (falls vorhanden)

- 57 Bewegen Sie die graue Stoßleiste am Boden der Plattform 10 cm in eine beliebige Richtung.
- 58 Aktivieren Sie die Steuerhebel oder Kippschalter für alle Funktionen.
- ⊙ Ergebnis: Keine der Ausleger- und Lenkfunktionen sollte angesteuert werden können.
- 59 Schieben Sie den Schalter zur Umgehung der Schutzfunktion nach links oder rechts.
- 60 Aktivieren Sie die Steuerhebel oder Kippschalter für alle Funktionen.
- ⊙ Ergebnis: Alle Ausleger- und Lenkfunktionen sollten angesteuert werden können.

Inspektionen



Nehmen Sie die Maschine nur in Betrieb, wenn die folgenden Voraussetzungen erfüllt sind:

- Sie kennen und befolgen die Grundsätze des sicheren Maschinenbetriebs in dieser Bedienungsanleitung.

- 1 Vermeiden Sie gefährliche Situationen.
- 2 Führen Sie immer eine Inspektion vor Inbetriebnahme durch.
- 3 Führen Sie vor dem Einsatz der Maschine immer Funktionstests durch.

4 Überprüfen Sie den Arbeitsplatz.

Machen Sie sich mit den verschiedenen Schritten der Arbeitsplatzinspektion vertraut, bevor Sie mit dem nächsten Abschnitt fortfahren.

- 5 Verwenden Sie die Maschine nur für den vorgesehenen Zweck.

Inspektion des Arbeitsplatzes

Die folgenden Gefahrenquellen müssen vermieden werden:

- Abhänge oder Schlaglöcher
- Schwellen, Hindernisse am Boden oder Schutt
- Abschüssiges Gelände
- Instabiler oder rutschiger Untergrund
- Hoch liegende Hindernisse und Hochspannungsleitungen
- Gefährliche Standorte
- Zum Tragen der Maschinenlast ungeeignete Flächen
- Widrige Wind- und Wetterbedingungen
- Anwesenheit von unbefugtem Personal
- Sonstige mögliche Gefahrenquellen

Grundsätzliches

Die Inspektion des Arbeitsplatzes hilft dem Bediener festzustellen, ob der Arbeitsplatz für den sicheren Betrieb der Maschine geeignet ist. Die Inspektion muss vom Bediener durchgeführt werden, bevor die Maschine an den Arbeitsplatz gebracht wird.

Der Bediener ist dafür verantwortlich, sich über die Hinweise auf Arbeitsplatzgefahren zu informieren. Diese Gefahrenpunkte sind beim Bewegen, Einrichten und Betrieb der Maschine zu vermeiden.

Inspektionen

Inspektion der Aufschriften

Verwenden Sie die Abbildungen auf der nächsten Seite, um festzustellen, ob alle Aufschriften lesbar und vorhanden sind.

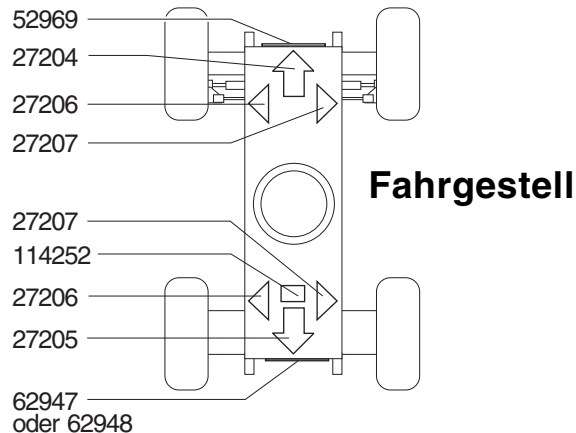
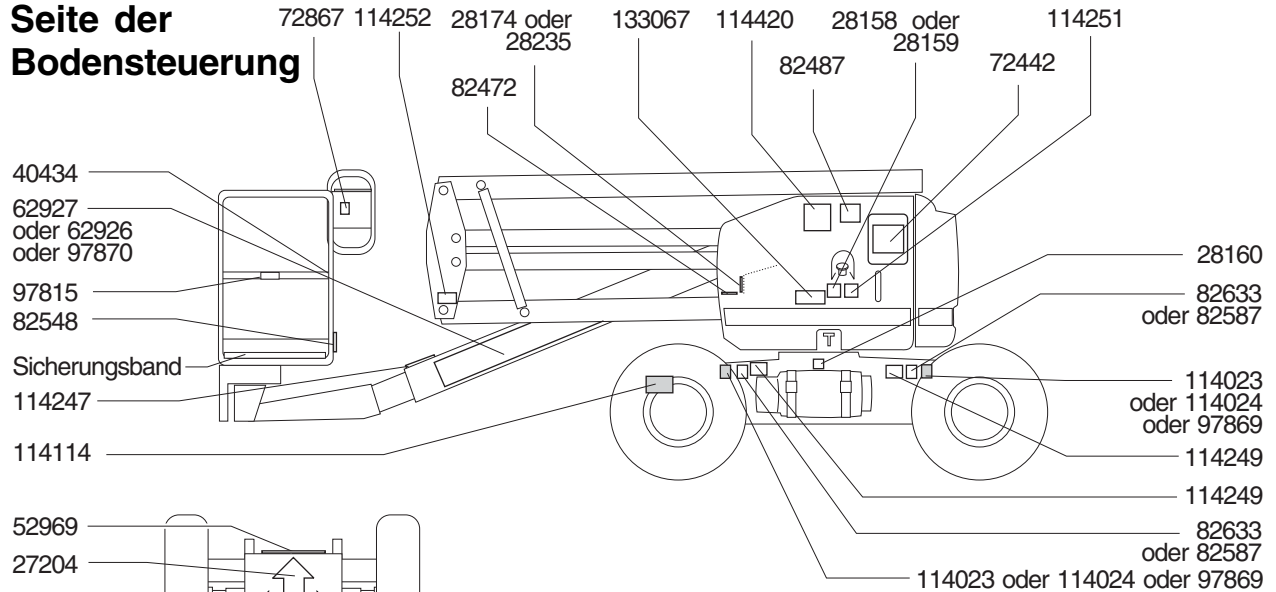
Die nachstehende Liste enthält die erforderliche Anzahl und eine Beschreibung aller Aufschriften.

Teile-Nr.	Legende – Aufschriften	Anzahl
27204	Pfeil – Blau	1
27205	Pfeil – Gelb	1
27206	Dreieck – Blau	2
27207	Dreieck – Gelb	2
28158	Aufkleber – Bleifrei	1
28159	Aufkleber – Diesel	1
28160	Aufkleber – Propangas	1
28160	Aufkleber – Propangas (optionaler 2. Tank)	1
28174	Aufkleber – Strom zur Plattform, 230V	2
28235	Aufkleber – Strom zur Plattform, 115V	2
32728	Aufkleber – Generator (Option)	1
40434	Aufkleber – Ansatzstelle für Sicherungsleine	3
40434	Aufkleber – Ansatzstelle für Sicherungsleine (Plattform mit drei Einstiegsoptionen)	5
44981	Aufkleber – Druckluftleitung zur Plattform	2
46468	Aufkleber – Totmann­taster (Flugzeugschutz) (Option)	1
52969	Kosmetisch – Genie Boom	1
62926	Kosmetisch – Genie Z-45/25J	1
62927	Kosmetisch – Genie Z-45/25	1
62947	Kosmetisch – IC Power 4 x 2	1
62948	Kosmetisch – IC Power 4 x 4	1
72442	Bodensteu­erpult	1
72867	Aufkleber – Arbeits-/Fahrlichter	1
82238	Plattformsteu­erpult	1
82440	Aufkleber – 105 dB	1
82472	Aufkleber – Quetschgefahr	1

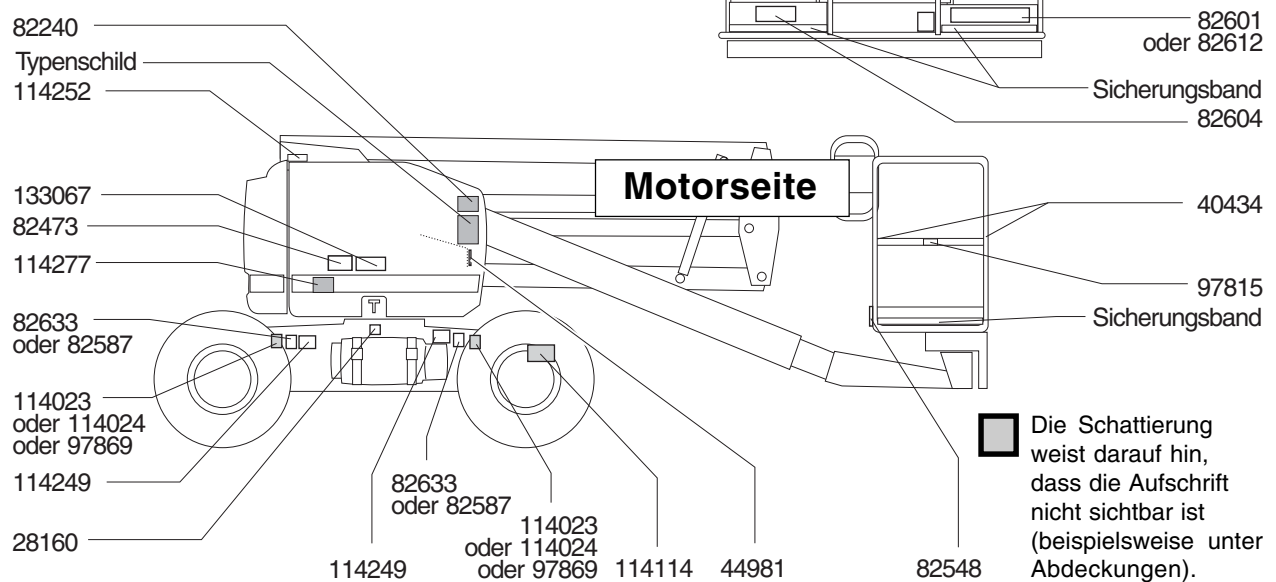
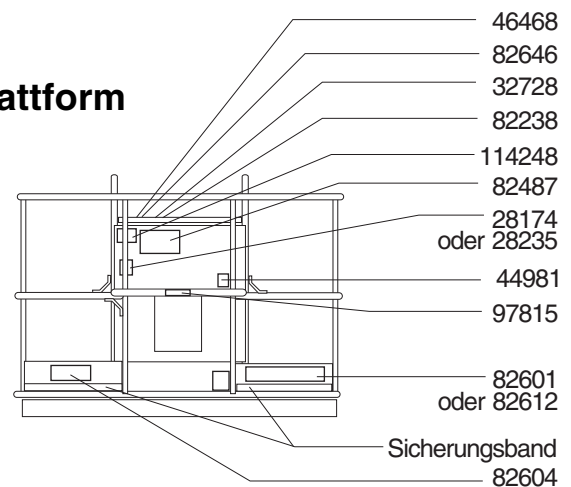
Teile-Nr.	Legende – Aufschriften	Anzahl
82473	Aufkleber – Fachzugang	1
82487	Aufkleber – Bedienungsanleitung lesen	2
82548	Aufkleber – Plattform drehen	2
82587	Aufkleber – Reifendruck, Reifen mit hoher Tragfähigkeit	4
82601	Aufkleber – Maximale Tragfähigkeit, 227 kg	1
82604	Aufkleber – Maximale Kraft per Hand, 400 N	1
82612	Aufkleber – Maximale Tragfähigkeit, 200 kg	1
82633	Aufkleber – Reifendruck, RT-Reifen	4
82646	Aufkleber – Antriebsaktivierungsaufkleber	1
97815	Aufkleber – Geländer senken	1
97815	Aufkleber – Geländer senken (Plattform mit drei Einstiegsoptionen)	3
97869	Aufkleber – Radbelastung, Z-51/30J	4
97870	Kosmetisch – Genie Z-51/30J	1
114023	Aufkleber – Radbelastung, Z-45/25	4
114024	Aufkleber – Radbelastung, Z-45/25J	4
114114	Aufkleber – Transportdiagramm	2
114247	Aufkleber – Sturzgefahr	1
114248	Aufkleber – Kippgefahr, Neigungsalarm	1
114249	Aufkleber – Kippgefahr, Reifen	4
114251	Aufkleber – Explosionsgefahr	1
114252	Aufkleber – Kippgefahr, Begrenzungsschalter	3
114277	Aufkleber – Ford, Riemenverlauf	1
114420	Aufkleber – Notfallfunktion Senken	1
133067	Aufkleber – Stromschlaggefahr	2

Inspektionen

Seite der Bodensteuerung



Plattform



■ Die Schattierung weist darauf hin, dass die Aufschrift nicht sichtbar ist (beispielsweise unter Abdeckungen).



Bedienungsanweisungen



Nehmen Sie die Maschine nur in Betrieb, wenn die folgenden Voraussetzungen erfüllt sind:

- Sie kennen und befolgen die Grundsätze des sicheren Maschinenbetriebs in dieser Bedienungsanleitung.
 - 1 Vermeiden Sie gefährliche Situationen.
 - 2 Führen Sie immer eine Inspektion vor Inbetriebnahme durch.
 - 3 Führen Sie vor dem Einsatz der Maschine immer Funktionstests durch.
 - 4 Überprüfen Sie den Arbeitsplatz.
 - 5 **Verwenden Sie die Maschine nur für den vorgesehenen Zweck.**

Grundsätzliches

Dieser Abschnitt enthält Anweisungen für jeden Bereich des Maschinenbetriebs. Der Bediener ist für die Einhaltung aller Sicherheitsbestimmungen und der Anweisungen in der Bedienungsanleitung und den Sicherheits- und Aufgabenhandbüchern verantwortlich.

Die Verwendung der Maschine für andere Zwecke als zum Heben von Personen mit deren Werkzeug und Material ist unsicher und gefährlich.

Nur geschultes und befugtes Personal darf diese Maschine in Betrieb nehmen. Wird die Maschine innerhalb einer Schicht zu verschiedenen Zeiten von mehreren Bedienern verwendet, müssen alle Bediener entsprechend geschult sein. Von allen Bedienern wird erwartet, dass sie alle Sicherheitsbestimmungen und Anweisungen in der Bedienungsanleitung und den Sicherheits- und Aufgabenhandbüchern befolgen. Das bedeutet, dass jeder neue Bediener vor Benutzung der Maschine eine Inspektion vor Inbetriebnahme, Funktionstests und eine Inspektion des Arbeitsplatzes durchführen muss.

Bedienungsanweisungen

Motor starten

- 1 Schalten Sie den Schlüsselschalter der Bodensteuerung in die gewünschte Stellung.
- 2 Achten Sie darauf, dass sich die beiden roten NOT-AUS-Taster der Boden- und Plattformsteuerung in der herausgezogenen Stellung EIN befinden.

Benzin-/Propangasmodelle

- 3 Wählen Sie den gewünschten Kraftstoff, indem Sie den Kraftstoff-Auswahlschalter in die entsprechende Stellung bringen.
- 4 Bewegen Sie den Kippschalter Motor starten nach links oder rechts. Falls der Motor nicht startet oder wieder abstirbt, ist ein erneuter Start erst nach 3 Sekunden möglich.



Dieselmotore

- 3 Bewegen Sie den Vorglühschalter nach links oder rechts, und halten Sie ihn 3 bis 5 Sekunden lang gedrückt.
- 4 Bewegen Sie den Kippschalter Motor starten nach links oder rechts. Falls der Motor nicht startet oder wieder abstirbt, ist ein erneuter Start erst nach 3 Sekunden möglich.

Alle Modelle

Wenn der Motor nach 15 Sekunden nicht anspringt, suchen Sie nach der Ursache, und beheben Sie alle Fehlfunktionen. Warten Sie 60 Sekunden, bevor Sie den Startversuch wiederholen.

Bei kalten Umgebungstemperaturen (-6 °C und kälter) sollten Sie den Motor vor der Inbetriebnahme 5 Minuten vorwärmen, um eine Beschädigung des Hydrauliksystems zu vermeiden.

Bei extremer Kälte (-18 °C und kälter) sollte die Maschine mit einem optionalen Kaltstartsatz ausgestattet sein. Beim Versuch, den Motor bei Temperaturen unter -18 °C zu starten, muss unter Umständen eine Zusatzbatterie verwendet werden.

Benzin-/Propangasmodelle: Bei Kälte (-6 °C und kälter) sollte die Maschine mit Benzin gestartet werden und 2 Minuten warmlaufen. Danach kann auf Propangasbetrieb umgeschaltet werden. Warme Motoren können direkt im Propangasbetrieb gestartet werden.

NOT-AUS

Drücken Sie den roten NOT-AUS-Taster auf der Boden- oder der Plattformsteuerung in die Stellung AUS, um sämtliche Funktionen zu deaktivieren und den Motor abzuschalten.

Sollte eine Funktion bei Betätigung des roten NOT-AUS-Tasters weiterhin in Betrieb bleiben, ist diese Fehlfunktion zu beheben.

Bei Auswahl und Betätigung der Bodensteuerung wird der rote NOT-AUS-Taster der Plattformsteuerung übergangen.

Steuerung mit Reserveantrieb

Verwenden Sie den Reserveantrieb, wenn der Hauptantrieb (Motor) versagt.

- 1 Drehen Sie den Schlüsselschalter in die Stellung Boden- oder Plattformsteuerung.
- 2 Ziehen Sie den roten NOT-AUS-Taster in die Stellung EIN.
- 3 Betätigen Sie den Fußschalter, wenn Sie die Steuerung mit Reserveantrieb von der Plattform aus durchführen.
- 4 Halten Sie beim Betätigen der gewünschten Funktion gleichzeitig den Reserveantriebsschalter in der Stellung EIN.



Die Fahr- und Lenkfunktionen können mit Reserveantrieb nicht angesteuert werden.

Bedienungsanweisungen

Bedienung vom Boden aus

- 1 Drehen Sie den Schlüsselschalter in die Stellung Bodensteuerung.
- 2 Ziehen Sie den roten NOT-AUS-Taster in die Stellung EIN.
- 3 Benzin-/Propangasmodelle: Wählen Sie den gewünschten Kraftstoff, indem Sie den Kraftstoff-Auswahlschalter in die entsprechende Stellung bringen.
- 4 Starten Sie den Motor.

Plattform positionieren

- 1 Drücken Sie den Totmannschalter nach links oder rechts, und halten Sie ihn in dieser Stellung fest.
- 2 Bewegen Sie den entsprechenden Kippschalter gemäß den Markierungen auf dem Steuerpult.



Von der Bodensteuerung aus sind die Fahr- und Lenkfunktionen nicht ansteuerbar.

Bedienung von der Plattform aus

- 1 Drehen Sie den Schlüsselschalter in die Stellung Plattformsteuerung.
- 2 Ziehen Sie die roten NOT-AUS-Taster der Bodensteuerung und der Plattformsteuerung in die Stellung EIN.
- 3 Benzin-/Propangasmodelle: Wählen Sie den gewünschten Kraftstoff, indem Sie den Kraftstoff-Auswahlschalter in die entsprechende Stellung bringen.
- 4 Starten Sie den Motor. Drücken Sie den Fußschalter nicht nach unten, während Sie den Motor starten.

Plattform positionieren

- 1 Betätigen Sie den Fußschalter.
- 2 Bewegen Sie langsam den entsprechenden Funktionssteuerhebel oder Kippschalter gemäß den Markierungen auf dem Steuerpult.

Lenken

- 1 Betätigen Sie den Fußschalter.
- 2 Bewegen Sie den Steuerhebel langsam in die von den blauen oder gelben Dreiecken angezeigte Richtung, ODER drücken Sie den Daumenwippschalter am oberen Ende des Steuerhebels Fahren.

Verwenden Sie die farbkodierten Richtungsdreiecke auf der Plattformsteuerung und am Fahrgestell, um die Richtung festzustellen, in die die Maschine fahren wird.

Fahren

- 1 Betätigen Sie den Fußschalter.
- 2 Geschwindigkeit erhöhen: Bewegen Sie den Steuerhebel Fahren langsam aus der Mittelstellung.

Geschwindigkeit verringern: Bewegen Sie den Steuerhebel Fahren langsam in Richtung Mittelstellung.

Anhalten: Bringen Sie den Steuerhebel Fahren wieder in die Mittelstellung, oder nehmen Sie den Fuß vom Fußschalter.

Verwenden Sie die farbkodierten Richtungspfeile auf der Plattformsteuerung und am Fahrgestell, um die Richtung festzustellen, in die die Maschine fahren wird.

Bei angehobenen Auslegern kann die Maschine nur mit verminderter Fahrgeschwindigkeit bewegt werden.

Bedienungsanweisungen

Auf abschüssigem Gelände fahren

Stellen Sie fest, für welches Gefälle (in Fahrt- und Querrichtung) die Maschine zugelassen ist, und bestimmen Sie das vorhandene Gefälle.



Maximal zulässiges Gefälle,
Plattform bergab (Steigfähigkeit):
2WD: 30% (17°)
4WD: 45% (24°)



Maximal zulässiges Gefälle,
Plattform bergauf:
25% (14°)



Maximal zulässiges Quergefälle:
25% (14°)

Hinweis: Der zulässige Gefällebereich ist von der Bodenbeschaffenheit und Reifenhaftung abhängig. Die Angabe zur Steigfähigkeit bezieht sich nur auf die Verwendung der Plattform in Bergabwärtsrichtung.

Achten Sie darauf, dass sich der Ausleger unterhalb der waagerechten Position befindet und die Plattform zwischen den nicht lenkbaren Rädern positioniert ist.

Drehen Sie den Auswahlwähler für die Fahrgeschwindigkeit auf das Symbol für den Betrieb der Maschine auf Gefälle.

Gefälle bestimmen:

Messen Sie das Gefälle mit einem digitalen Neigungsmesser, ODER wenden Sie das nachfolgend beschriebene Verfahren an.

Sie benötigen dazu die folgenden Gegenstände:

Wasserwaage

gerades Stück Holz von mindestens 1 m Länge

Messband

Legen Sie das Holzstück auf die abschüssige Fläche.

Legen Sie die Wasserwaage auf das abwärts gerichtete Ende des Holzstücks, und heben Sie das Holzstück an diesem Ende an, bis es sich in waagerechter Position befindet.

Halten Sie das Holzstück in waagerechter Position, und messen Sie den vertikalen Abstand zwischen der Unterseite des Holzstücks und dem Boden.

Teilen Sie den gemessenen Abstand (Höhe) durch die Länge des Holzstücks (Länge), und multiplizieren Sie den Wert mit 100.

Beispiel:



Holzstück = 3,6 m

Länge = 3,6 m

Höhe = 0,3 m

$0,3 \text{ m} \div 3,6 \text{ m} = 0,083 \times 100 = 8,3\% \text{ Gefälle}$

Wenn das Gefälle bzw. Quergefälle die zulässige Neigung überschreitet, muss die Maschine mit einer Winde gesichert oder auf andere Weise über das abschüssige Gelände transportiert werden. Weitere Informationen finden Sie im Abschnitt mit den Transport- und Hebeanweisungen.

Bedienungsanweisungen

Antriebsaktivierung

Die aufleuchtende Lampe zeigt an, dass sich der Ausleger gerade über eines der nicht lenkbaren Räder hinausbewegt hat und die Fahrfunktion unterbrochen wurde.



Halten Sie zum Fahren den Schalter Antriebsaktivierung nach links oder rechts gedrückt, und bewegen Sie langsam den Steuerhebel Fahren aus der Mittelstellung.

Denken Sie daran, dass die Maschine entgegengesetzt zu der Richtung fahren kann, in die die Fahr- und Lenksteuerung bewegt wird.

Verwenden Sie immer die farbkodierten Richtungspfeile auf der Plattformsteuerung und am Fahrgestell, um die Richtung festzustellen, in die die Maschine fahren wird.

Fahrgeschwindigkeit auswählen



- Symbol Maschine auf geneigtem Untergrund: Langsame Betriebsart für Neigungen
- Symbol Maschine auf waagrechtem Untergrund: Schnelle Betriebsart für hohe Fahrgeschwindigkeit

Leerlaufdrehzahl (U/min) auswählen

Wenn der Fußschalter nicht betätigt wird, läuft der Motor mit der niedrigsten Drehzahl im Leerlauf.

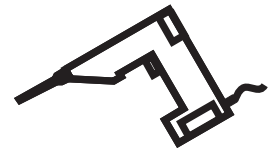
- Schildkrötensymbol: durch Fußschalter aktivierte Leerlaufdrehzahl
- Hasensymbol: durch Fußschalter aktivierte hohe Leerlaufdrehzahl



Generator (falls vorhanden)

Um den Generator zu starten, bewegen Sie den Generatorkippschalter in die Stellung EIN.

Schließen Sie eine elektrische Werkzeugmaschine an den mit einem Schutzschalter ausgestatteten Anschluss auf der Plattform an.



Um den Generator abzuschalten, bewegen Sie den Generatorkippschalter in die Stellung AUS.

Hinweis: Während der Generator läuft, stehen die Maschinenfunktionen erst dann zur Verfügung, wenn der Fußschalter gedrückt wird. Sobald der Fußschalter gedrückt wird, schaltet sich der Generator ab und die Maschinenfunktionen sind verfügbar.

Anzeigelampe für Plattformüberlastung



Ein blinkendes Licht weist darauf hin, dass die Plattform überladen ist. Der Motor hält an, und es können keine Funktionen angesteuert werden.

Entfernen Sie übermäßiges Gewicht von der Plattform, bis die Anzeigelampe erlischt, und starten Sie den Motor erneut.

Anzeigelampe Maschine nicht waagrecht (falls vorhanden)



Die leuchtende Lampe weist darauf hin, dass die Maschine nicht gerade steht. Der Neigungsalarm ertönt, wenn diese Lampe leuchtet. Fahren Sie die Maschine auf einen festen und waagerechten Untergrund.

Bedienungsanweisungen

Motorwarnlampe (falls vorhanden)



Warnlampe leuchtet und Motor angehalten: Kennzeichnen Sie die Maschine, und setzen Sie sie außer Betrieb.

Warnlampe leuchtet und Motor läuft weiter: Setzen Sie sich innerhalb von 24 Stunden mit dem Servicepersonal in Verbindung.

Flugzeugschutz (falls vorhanden)

Wenn die Plattformstoßleisten mit Flugzeugteilen in Berührung kommen, sind keine Funktionen mehr verfügbar und die Maschine schaltet sich aus.

Schieben Sie den Kippschalter zur Umgehung der Schutzfunktion nach links oder rechts, um den Betrieb wieder aufzunehmen.

Nach jedem Einsatz

- 1 Wählen Sie einen sicheren Abstellplatz, d.h. eine feste und waagerechte Fläche ohne Hindernisse und Verkehr.
- 2 Fahren Sie den Ausleger ein, und senken Sie ihn in die Parkposition ab.
- 3 Drehen Sie den Drehtisch so, dass der Ausleger zwischen den nicht lenkbaren Rädern liegt.
- 4 Schalten Sie den Schlüsselschalter in die Stellung AUS, und ziehen Sie den Schlüssel ab, um die Maschine gegen unbefugte Inbetriebnahme zu sichern.
- 5 Sichern Sie die Räder durch einen Wegrollschutz.

Transport- und Hebeanweisungen



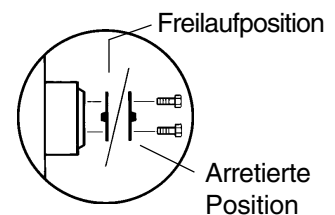
Bitte beachten und befolgen:

- ☑ Diese Sicherheitsinformationen enthalten Empfehlungen von Genie Industries. Die Fahrer sind für die Sicherung der Maschinen und die Auswahl des geeigneten Anhängers gemäß den Richtlinien des US-amerikanischen Verkehrsministeriums, anderen vor Ort geltenden Richtlinien bzw. den Firmenrichtlinien verantwortlich.
- ☑ Genie-Kunden, die ein Hebegerät oder Genie-Produkt in einem Container transportieren möchten, müssen einen qualifizierten Spediteur mit Erfahrung beim Vorbereiten, Verladen und Sichern von Bau- und Hebegeräten mit dem internationalen Versand beauftragen.
- ☑ Das Gerät darf nur von qualifizierten Fachkräften auf einen Lastwagen aufgeladen bzw. von einem Lastwagen abgeladen werden.
- ☑ Das Transportfahrzeug muss auf einer ebenen und waagerechten Fläche geparkt sein.
- ☑ Das Transportfahrzeug muss ausreichend gesichert sein, um ein Wegrollen während des Aufladens der Maschine zu verhindern.
- ☑ Stellen Sie sicher, dass die Ladekapazität des Fahrzeugs sowie die Ladeflächen, Ketten und Gurte ausreichend bemessen sind, um dem Gewicht der Maschine standzuhalten. Genie-Hebegeräte sind im Verhältnis zu ihrer Größe sehr schwer. Das Gewicht der Maschine ist auf dem Typenschild angegeben.
- ☑ Sichern Sie den Drehtisch vor dem Transport mit der entsprechenden Dreh Sperre gegen Drehbewegungen. Entsichern Sie den Drehtisch wieder für den Betrieb.
- ☑ Fahren Sie die Maschine nicht über abschüssiges Gelände mit einem Gefälle oder einer Steigung in Fahrt- und Querrichtung außerhalb des zulässigen Bereichs. Weitere Informationen finden Sie unter „Auf abschüssigem Gelände fahren“ im Abschnitt mit den Bedienungsanweisungen.
- ☑ Wenn die Neigung der Ladefläche des Transportfahrzeugs den für die Maschine zulässigen Neigungsbereich überschreitet, muss die Maschine mithilfe einer Winde wie beschrieben auf- und abgeladen werden. Der Abschnitt Technische Daten enthält Informationen über Gefälle, für die die Maschine zugelassen ist.

Freilaufschaltung für Winde

Verwenden Sie einen Wegrollschutz an den Rädern, um ein Wegrollen der Maschine zu verhindern.

Lösen Sie die Bremsen an den nicht lenkbaren Rädern, indem Sie die Freilaufdeckel der Antriebsnabe drehen (siehe weiter unten).



Vergewissern Sie sich, dass das Windenseil sicher an den Befestigungspunkten des Fahrgestells fixiert und der Weg frei von Hindernissen ist.

Wiederholen Sie das beschriebene Verfahren in umgekehrter Reihenfolge, um die Bremsen wieder zu arretieren.

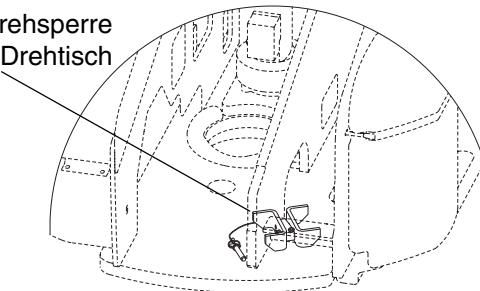
Hinweis: Das Schleppen der Maschinen Genie Z-45/25, Z-45/25J oder Z-51/30J wird nicht empfohlen. Wenn eine Maschine geschleppt werden muss, darf die Geschwindigkeit 3,2 km/h nicht überschreiten.

Transport- und Hebeanweisungen

⚠️ Transportsicherung auf einem Lastkraftwagen oder Anhänger

Sichern Sie den Drehtisch bei jedem Transport mit dem Sperrstift gegen Drehbewegungen.

Stift der Dreh Sperre
am Drehtisch



Schalten Sie vor dem Transport den Schlüsselschalter in die Stellung AUS, und ziehen Sie den Schlüssel ab.

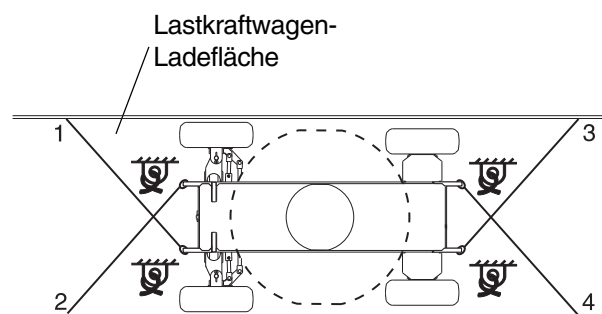
Überprüfen Sie die gesamte Maschine auf lose bzw. ungesicherte Teile.

Fahrgestell sichern

Verwenden Sie Ketten mit ausreichender Festigkeit.

Verwenden Sie mindestens vier Ketten.

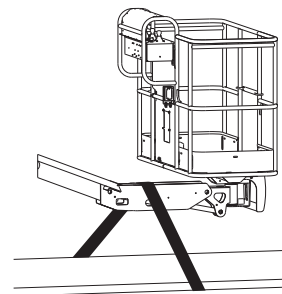
Bringen Sie alle Gurte und Ketten so an, dass Beschädigungen vermieden werden.



Plattform sichern – Z-45/25

Achten Sie darauf, dass sich die Plattform in der eingefahrenen Position befindet.

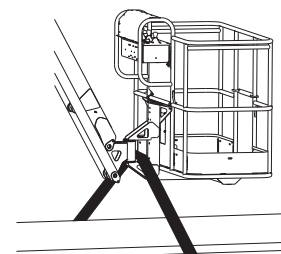
Sichern Sie die Plattform mit einem Nylongurt über der Plattformbefestigung an der Plattformschwenkeinrichtung (siehe unten). Drücken Sie nicht zu stark nach unten, wenn Sie das Auslegerteil sichern.



Plattform sichern – Z-45/25J und Z-51/30J

Stellen Sie sicher, dass sich der Korbausleger und die Plattform in der eingefahrenen Position befinden.

Sichern Sie die Plattform mit einem Nylongurt über der Plattformbefestigung an der Plattformschwenkeinrichtung (siehe unten). Drücken Sie nicht zu stark nach unten, wenn Sie das Auslegerteil sichern.



Transport- und Hebeanweisungen



Bitte beachten und befolgen:

- ☑ Die Maschine darf nur von qualifizierten Mechanikern befestigt und angehoben werden.
- ☑ Stellen Sie sicher, dass die Ladekapazität des Krans, die Ladeflächen und die Gurte oder Leinen ausreichend bemessen sind, um dem Gewicht der Maschine standzuhalten. Das Gewicht der Maschine ist auf dem Typenschild angegeben.

Hebeanweisungen

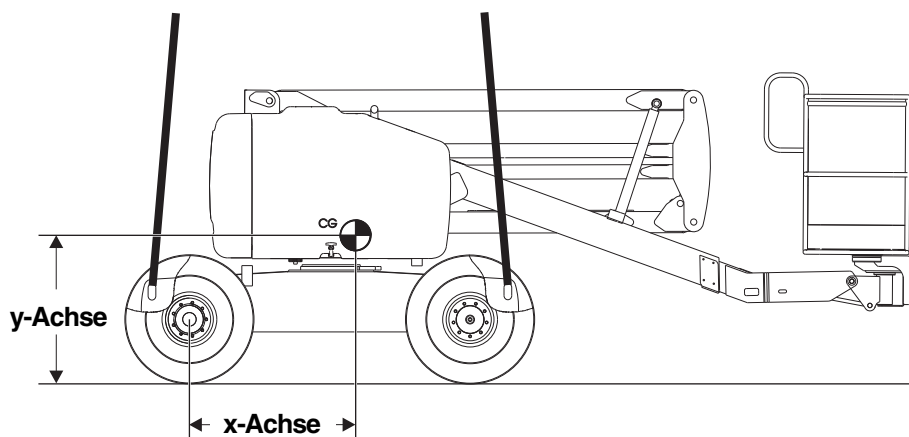
Senken Sie den Ausleger ganz ab, und fahren Sie ihn vollständig ein. Senken Sie den Korbausleger vollständig ab (falls vorhanden). Entfernen Sie alle losen Teile von der Maschine.

Bestimmen Sie mithilfe der Tabelle und der Abbildung auf dieser Seite den Schwerpunkt der Maschine.

Befestigen Sie die Ketten und Gurte nur an den gekennzeichneten Hebepunkten der Maschine. Es befinden sich vier Hebepunkte am Fahrgestell.

Legen Sie alle Ketten und Gurte so an, dass Beschädigungen der Maschine vermieden werden und die Maschine waagrecht gehalten wird.

	x-Achse	y-Achse
Z-45/25	1,19 m	1,06 m
Z-45/25J	1,24 m	1,13 m
Z-51/30J	1,04 m	1,09 m



Wartung



Bitte beachten und befolgen:

- ☑ Vom Bediener dürfen nur die in dieser Bedienungsanleitung aufgeführten routinemäßigen Wartungsaufgaben durchgeführt werden.
- ☑ Routinemäßige Wartungsinspektionen sind von qualifizierten Technikern gemäß den Herstellerspezifikationen und den im Aufgabenhandbuch aufgelisteten Erfordernissen auszuführen.
- ☑ Verwenden Sie nur von Genie genehmigte Ersatzteile.

Legende – Wartungssymbole

Folgende Symbole werden in dieser Bedienungsanleitung verwendet, um den Zweck der Anweisungen zu verdeutlichen. Wenn am Anfang einer Wartungsanweisung Symbole angezeigt werden, hat dies folgende Bedeutung:



Für diese Arbeiten sind Werkzeuge erforderlich.



Für diese Arbeiten werden Neuteile benötigt.



Der Motor muss abgekühlt sein, bevor die Arbeiten durchgeführt werden.

Motorölstand überprüfen



Eine gute Motorleistung und lange Lebensdauer des Motors können nur erreicht werden, wenn das Motoröl immer auf angemessenem Stand gehalten wird. Wenn die Maschine mit falschem Ölstand betrieben wird, können Teile des Motors beschädigt werden.

Hinweis: Überprüfen Sie den Motorölstand bei Motorstillstand.

- 1 Entfernen Sie den Sicherungsbolzen von der Verriegelung der Motorschwenkplatte.

Die Verriegelung der Motorschwenkplatte befindet sich unter der Motoroberwagenschwenkplatte am Gegengewichtsende der Maschine.

- 2 Öffnen Sie die Verriegelung der Motorschwenkplatte, und schwenken Sie die Motorschwenkplatte heraus, und von der Maschine weg.
- 3 Überprüfen Sie den Ölmesstab. Füllen Sie bei Bedarf Öl nach.
- 4 Schwenken Sie den Motor wieder in seine ursprüngliche Position, und schließen Sie den Motorschwenkplattenriegel.
- 5 Bringen Sie den Sicherungsbolzen wieder an der Motorschwenkplatte an.

Perkins-Motor 404D-22

Öltyp	15W-40
-------	--------

Öltyp – bei Kälte	5W-40
-------------------	-------

Ford-Motor DSG-423 EFI

Öltyp	5W-20
-------	-------

Deutz-Motor D2011L03i

Öltyp	15W-40
-------	--------

Öltyp – bei Kälte	5W-30
-------------------	-------

Wartung

Hydraulikölstand überprüfen



Für den Maschinenbetrieb ist es unbedingt erforderlich, dass das Hydrauliköl auf angemessenem Stand gehalten wird. Ein falscher Hydraulikölstand kann zur Beschädigung von Bauteilen des Hydrauliksystems führen. Tägliche Kontrolle ermöglicht es dem Bedienpersonal, eine Änderung des Ölstands festzustellen, was auf Probleme im Hydrauliksystem hindeutet.

- 1 Stellen Sie sicher, dass der Ausleger voll eingefahren ist. Überprüfen Sie dann die Sichtanzeige auf der Seite des Hydrauliköltanks. Der Hydraulikölstand sollte sich im Bereich der oberen 5 cm der Sichtanzeige befinden.
- 2 Füllen Sie bei Bedarf Öl nach.

Technische Daten – Hydrauliköl

Hydrauliköltyp	Chevron Rando HD oder gleichwertiges Öl
----------------	--

Kühlmittelstand überprüfen – Ford- und Perkins-Modelle



Um eine lange Lebensdauer des Motors zu gewährleisten, muss das Kühlmittel immer auf dem richtigen Stand gehalten werden. Ein falscher Kühlmittelstand beeinträchtigt die Kühlfähigkeit des Motors und führt zu Schäden an Motorteilen. Tägliche Kontrolle ermöglicht es dem Bediener, geänderte Kühlmittelstände festzustellen, die auf Probleme im Kühlsystem hindeuten können.

- 1 Überprüfen Sie den Kühlmittelstand, und füllen Sie bei Bedarf Kühlmittel nach.
- ⊙ Ergebnis: Das Kühlmittel sollte im oberen Tankbereich des Kühlers sichtbar sein.

⚠ ACHTUNG Verbrennungsgefahr. Nehmen Sie den Kühlerdeckel nicht ab, solange der Motor und/oder der Kühler noch warm sind. Bevor der Kühlfüllstandsstand überprüft wird, sollten der Motor und der Kühler so weit abgekühlt sein, dass sie mit der Hand berührt werden können.

Wartung

Batterien überprüfen



Für den sicheren Betrieb des Motors und eine gute Motorleistung ist es sehr wichtig, dass sich die Batterien in gutem Zustand befinden. Ein falscher Flüssigkeitsstand oder beschädigte Kabel und Anschlüsse stellen eine Gefahrenquelle dar und können zu Schäden an Motorteilen führen.

⚠ Todesgefahr durch Stromschlag. Der Kontakt mit Strom führenden Stromkreisen kann zu schweren Verletzungen oder tödlichen Unfällen führen. Legen Sie alle Ringe, Uhren und sonstigen Schmuck ab.

⚠ Verletzungsfahr. Batterien enthalten Säure. Verschütten Sie keine Batteriesäure, und vermeiden Sie den Kontakt damit. Verschüttete Batteriesäure ist mit Wasser und Lauge (doppeltkohlensaures Natron) zu neutralisieren.

- 1 Tragen Sie Schutzkleidung und eine Schutzbrille.
- 2 Achten Sie darauf, dass die Anschlüsse des Batteriekabels fest sitzen und nicht korrodiert sind.
- 3 Stellen Sie sicher, dass die Niederhaltespange der Batterie sicher eingerastet ist.

Hinweis: Die Verwendung von Polschutzkappen und Korrosionsschutzmitteln hilft, die Korrosion von Batterieklemmen und Kabeln zu vermeiden.

Reifendruck überprüfen



⚠ Kippgefahr. Bei überhöhtem Druck kann der Reifen platzen. Dies kann die Stabilität der Maschine beeinträchtigen und dazu führen, dass sie umstürzt.

⚠ Kippgefahr. Bei Verwendung von Reifenflickzeug sind unvorhersehbare Reifenschäden möglich, die die Stabilität der Maschine beeinträchtigen und dazu führen können, dass sie umstürzt.

⚠ Verletzungsfahr. Bei überhöhtem Druck kann der Reifen platzen, was zu schweren Verletzungen oder tödlichen Unfällen führen kann.

Hinweis: Diese Maßnahme muss an Maschinen mit schaumgefüllten Reifen nicht durchgeführt werden.

- 1 Überprüfen Sie jeden Reifen mit einem Luftdruckmesser, und erhöhen Sie bei Bedarf den Luftdruck.

Technische Daten – Reifen	2WD-Modelle	4WD-Modelle
Modelle mit Standardunterbau Geländereifen Reifengröße: 355/55D625, 14 Lagen	3,5 bar	3,5 bar
Reifen mit hoher Tragfähigkeit Reifengröße: 33/16LL500		2,6 bar

Wartung

Vorgesehene Wartungsarbeiten

Die vierteljährlich, jährlich und alle zwei Jahre auszuführenden Wartungsarbeiten dürfen nur von den für die Arbeiten an dieser Maschine ausgebildeten Personen und gemäß den Anweisungen im Wartungshandbuch dieser Maschine durchgeführt werden.

Bei Maschinen, die länger als drei Monate außer Betrieb waren, muss die vierteljährliche Wartung ausgeführt werden, bevor sie wieder in Betrieb genommen werden dürfen.

Technische Daten

Z-45/25 (ohne Korbausleger)

Maximale Arbeitshöhe	16,00 m
Maximale Plattformhöhe	14,00 m
Höhe, vollständig eingefahren	2,11 m
Maximale horizontale Auslegung	17,62 m
Breite	2,29 m
Länge, eingefahren	5,56 m
Maximale Tragfähigkeit	227 kg
Maximale Tragfähigkeit Modelle mit Flugzeugschutz	200 kg
Maximale Windgeschwindigkeit	12,5 m/s
Radstand	2,03 m
Wenderadius (außen)	4,5 m
Wenderadius (innen)	1,7 m
Drehung des Drehtisches	355°
Drehtischüberhang	0 cm
Fahrgeschwindigkeit, eingefahren	8,0 km/h 12,2 m/5,5 s
Fahrgeschwindigkeit, Ausleger angehoben	1 km/h 12,2 m/45 s
Bodenfreiheit, Mitte	39,4 cm
Bodenfreiheit, Minimum	29,2 cm
Steuerung	12V Gleichstrom, proportional
Gewicht (Das Maschinengewicht hängt von der Konfiguration ab.)	Siehe Typenschild
Plattformabmessungen, 6 Fuß (Länge x Breite)	1,8 m x 76 cm
Plattformausrichtung	autom. horiz. Ausrichtung
Plattfordrehung	180 Grad
Der Schwingungswert liegt nicht über	2,5 m/s ²

Lärmemission

Schalldruckpegel an der Arbeitsstation am Boden	87 dBa
Schalldruckpegel an der Arbeitsstation auf der Plattform	82 dBa
Garantierter Schalleistungspegel	105 dBa

Wechselstromsteckdose auf der Plattform	Standard
Maximaler hydraulischer Druck (Auslegerfunktionen)	221 bar
Systemspannung	12V
Reifengröße, 4WD und 2WD RT	355/55 D625
Reifengröße – Reifen mit hoher Tragfähigkeit	33/16LL 500, 10 Lagen

Maximal zulässiges Gefälle, eingefahrene Position, 2WD

Plattform bergab	30% (17°)
Plattform bergauf	25% (14°)
Quergefälle	25% (14°)

Maximal zulässiges Gefälle, eingefahrene Position, 4WD

Plattform bergab	45% (24°)
Plattform bergauf	25% (14°)
Quergefälle	25% (14°)

Hinweis: Der zulässige Gefällebereich ist von der Bodenbeschaffenheit und Reifenhaftung abhängig.

Fassungsvermögen des Kraftstofftanks	64,4 Liter
--------------------------------------	------------

Informationen zur Bodenbelastung

Maximale Reifenbelastung	3 629 kg
Reifenkontaktdruck	3,51 kg/cm ² 345 kPa
Gesamtbelastungsdruck (2WD)	913 kg/m ² 8,95 kPa
Gesamtbelastungsdruck (4WD)	928 kg/m ² 9,10 kPa

Hinweis: Die Informationen zur Bodenbelastung sind ungefähre Angaben und berücksichtigen nicht die verschiedenen optionalen Maschinenkonfigurationen. Es muss immer ein ausreichender Sicherheitsfaktor berücksichtigt werden.

¹ Auslegungsdaten bei um 90 Grad geschwenkter Plattform

Die ständige Verbesserung aller Produkte ist ein wichtiger Aspekt der Unternehmensphilosophie von Genie. Die Änderung der Produktdaten ohne Ankündigung ist vorbehalten.

Technische Daten

Z-45/25 (Korbausleger)

Maximale Arbeitshöhe	16,07 m
Maximale Plattformhöhe	14,07 m
Höhe, vollständig eingefahren	2,11 m
Maximale horizontale Auslegung	7,65 m
Breite	2,29 m
Länge, eingefahren	6,83 m
Maximale Tragfähigkeit	227 kg
Maximale Tragfähigkeit Modelle mit Flugzeugschutz	200 kg
Maximale Windgeschwindigkeit	12,5 m/s
Radstand	2,03 m
Wenderadius (außen)	4,5 m
Wenderadius (innen)	1,7 m
Drehung des Drehtisches	355°
Drehtischüberhang	0 cm
Fahrgeschwindigkeit, eingefahren	8,0 km/h 12,2 m/5,5 s
Fahrgeschwindigkeit, Ausleger angehoben	1 km/h 12,2 m/45 s
Bodenfreiheit, Mitte	39,4 cm
Bodenfreiheit, Minimum	29,2 cm
Steuerung	12V Gleichstrom, proportional
Gewicht (Das Maschinengewicht hängt von der Konfiguration ab.)	Siehe Typenschild
Plattformabmessungen, 6 Fuß (Länge x Breite)	1,8 m x 76 cm
Plattformausrichtung	autom. horiz. Ausrichtung
Plattfordrehung	160 Grad
Der Schwingungswert liegt nicht über	2,5 m/s ²

Lärmemission

Schalldruckpegel an der Arbeitsstation am Boden	87 dBa
Schalldruckpegel an der Arbeitsstation auf der Plattform	82 dBa
Garantierter Schallleistungspegel	105 dBa

Wechselstromsteckdose auf der Plattform	Standard
Maximaler hydraulischer Druck (Auslegerfunktionen)	221 bar
Systemspannung	12V
Reifengröße, 4WD und 2WD RT	355/55 D625
Reifengröße – Reifen mit hoher Tragfähigkeit	33/16LL 500, 10 Lagen

Maximal zulässiges Gefälle, eingefahrene Position, 2WD

Plattform bergab	30% (17°)
Plattform bergauf	25% (14°)
Quergefälle	25% (14°)

Maximal zulässiges Gefälle, eingefahrene Position, 4WD

Plattform bergab	45% (24°)
Plattform bergauf	25% (14°)
Quergefälle	25% (14°)

Hinweis: Der zulässige Gefällebereich ist von der Bodenbeschaffenheit und Reifenhaftung abhängig.

Fassungsvermögen des Kraftstofftanks	64,4 Liter
--------------------------------------	------------

Informationen zur Bodenbelastung

Maximale Reifenbelastung	3 992 kg
Reifenkontaktdruck	3,51 kg/cm ² 345 kPa
Gesamtbelastungsdruck (2WD)	957 kg/m ² 9,38 kPa
Gesamtbelastungsdruck (4WD)	967 kg/m ² 9,48 kPa

Hinweis: Die Informationen zur Bodenbelastung sind ungefähre Angaben und berücksichtigen nicht die verschiedenen optionalen Maschinenkonfigurationen. Es muss immer ein ausreichender Sicherheitsfaktor berücksichtigt werden.

Die ständige Verbesserung aller Produkte ist ein wichtiger Aspekt der Unternehmensphilosophie von Genie. Die Änderung der Produktdaten ohne Ankündigung ist vorbehalten.

Technische Daten

Z-51/30J

Maximale Arbeitshöhe	17,62 m
Maximale Plattformhöhe	15,62 m
Höhe, vollständig eingefahren	2,16 m
Maximale horizontale Auslegung	9,25 m
Breite	2,29 m
Länge, eingefahren	7,50 m
Maximale Tragfähigkeit	227 kg
Maximale Windgeschwindigkeit	12,5 m/s
Radstand	2,03 m
Wenderadius (außen)	4,50 m
Wenderadius (innen)	1,68 m
Drehung Drehtisch (Grad)	359°
Drehtischüberhang	0 cm
Fahrgeschwindigkeit, eingefahren	8 km/h 12,2 m/5,5 s
Fahrgeschwindigkeit, Ausleger angehoben	1 km/h 12,2 m/45 s
Bodenfreiheit, Mitte	39,4 cm
Bodenfreiheit, Minimum	29,2 cm
Steuerung	12V Gleichstrom, proportional
Gewicht	Siehe Typenschild (Das Maschinengewicht hängt von der Konfiguration ab.)
Plattformabmessungen, 6 Fuß (Länge x Breite)	1.8 m x 76 cm
Plattformausrichtung	autom. horiz. Ausrichtung
Plattfordrehung	160 Grad
Der Schwingungswert liegt nicht über 2,5 m/s ²	
Lärmemission	
Schalldruckpegel an der Arbeitsstation am Boden	86 dBa
Schalldruckpegel an der Arbeitsstation auf der Plattform	79 dBa
Garantierter Schalleistungspegel	105 dBa

Wechselstromsteckdose auf der Plattform	Standard
Maximaler hydraulischer Druck (Auslegerfunktionen)	221 bar
Systemspannung	12V
Reifengröße, 4WD	355/55 D625, schaumgefüllt
Maximal zulässiges Gefälle, eingefahrene Position	
Plattform bergab	45% (24°)
Plattform bergauf	25% (14°)
Quergefälle	25% (14°)
Hinweis: Der zulässige Gefällebereich ist von der Bodenbeschaffenheit und Reifenhaftung abhängig.	
Fassungsvermögen des Kraftstofftanks	64,4 Liter

Informationen zur Bodenbelastung

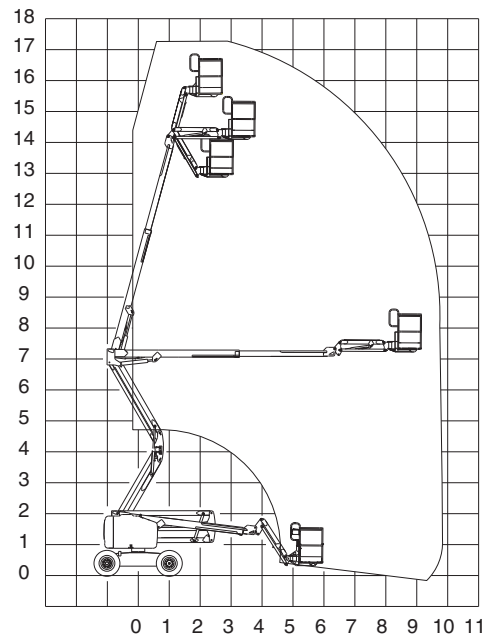
Maximale Reifenbelastung	4 218 kg
Reifenkontaktdruck	7,02 kg/cm ² 689 kPa
Gesamtbelastungsdruck	10,82 kPa 1 103 kg/m ²

Hinweis: Die Informationen zur Bodenbelastung sind ungefähre Angaben und berücksichtigen nicht die verschiedenen optionalen Maschinenkonfigurationen. Es muss immer ein ausreichender Sicherheitsfaktor berücksichtigt werden.

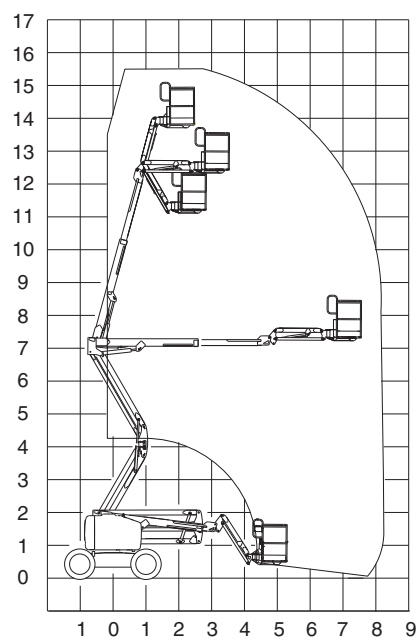
Die ständige Verbesserung aller Produkte ist ein wichtiger Aspekt der Unternehmensphilosophie von Genie. Die Änderung der Produktdaten ohne Ankündigung ist vorbehalten.

Technische Daten

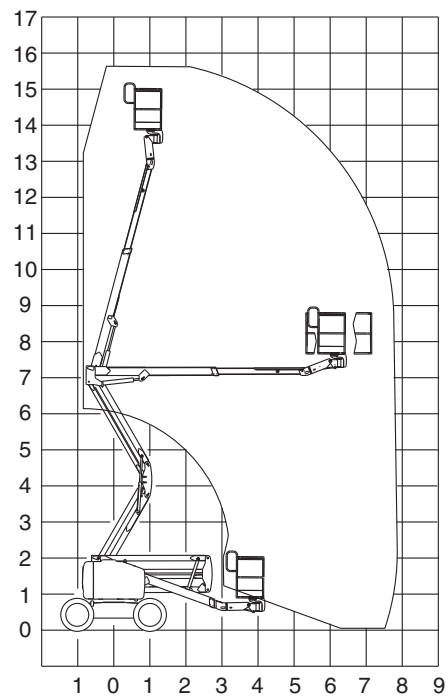
Z-51/30 Reichweitentabelle



Z-45/25J Reichweitentabelle



Z-45/25 Reichweitentabelle



Genie Scandinavia

Telefon +46 31 575100
Fax +46 31 579020

Genie France

Telefon +33 (0)2 37 26 09 99
Fax +33 (0)2 37 26 09 98

Genie Iberica

Telefon +34 93 579 5042
Fax +34 93 579 5059

Genie Germany

Telefon +49 (0)4202 88520
Fax +49 (0)4202 8852-20

Genie U.K.

Telefon +44 (0)1476 584333
Fax +44 (0)1476 584334

Genie Mexico City

Telefon +52 55 5666 5242
Fax +52 55 5666 3241

Genie North America

Telefon 425.881.1800

Gebührenfrei

USA und Canada
800.536.1800

Fax 425.883.3475

Genie Australia Pty Ltd.

Telefon +61 7 3375 1660
Fax +61 7 3375 1002

Genie China

Telefon +86 21 53852570
Fax +86 21 53852569

Genie Malaysia

Telefon +65 98 480 775
Fax +65 67 533 544

Genie Japan

Telefon +81 3 3453 6082
Fax +81 3 3453 6083

Genie Korea

Telefon +82 25 587 267
Fax +82 25 583 910

Genie Brasil

Telefon +55 11 41 665 755
Fax +55 11 41 665 754

Genie Holland

Telefon +31 183 581 102
Fax +31 183 581 566

Vertrieb: