

# Spezialgerät: Raupen-Arbeitsbühne

SGR 228 D



## Mietgerät

756

MG-Nr. AVS..... 756  
Antriebsart..... Diesel  
Hersteller ..... Aichi  
Hersteller-Typ ..... SR 210,  
Baujahr 2000  
Farbe..... grün/grau  
Hubsystem..... Teleskop



## Arbeitsbereich

max. Arbeitshöhe..... 22,80 m  
max. Plattformhöhe ..... 20,80 m  
max. seitl. Reichweite..... 19,00 m  
Schwenkbereich ..... 360° endlos  
Steigfähigkeit..... 40 %



## Arbeitskorb

Länge Arbeitskorb ..... 1,80 m  
Breite Arbeitskorb ..... 0,75 m  
max. Korblast..... 200 kg  
zuläs. Personenzahl..... 2



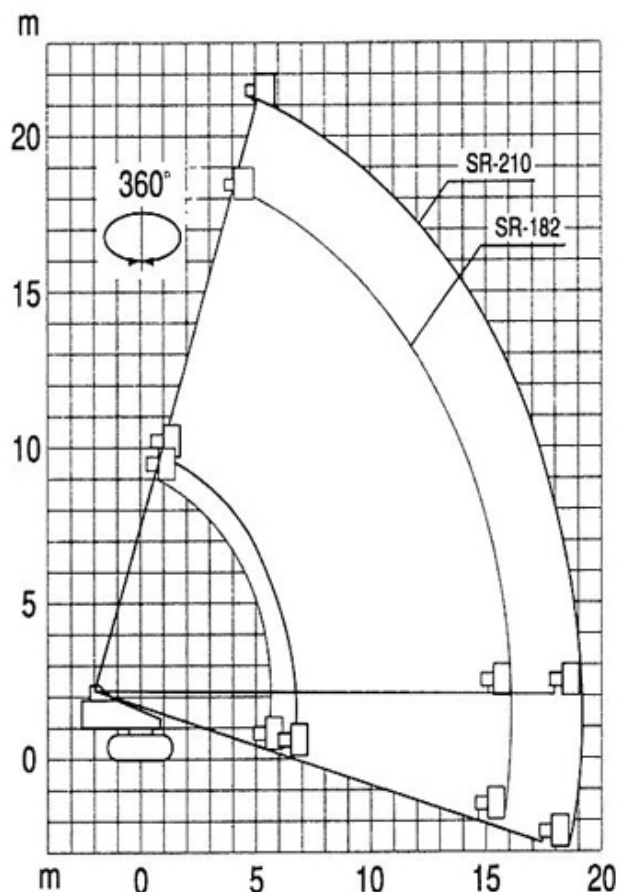
## Abmessungen

Baulänge..... 9,75 m  
Baubreite ..... 2,46 m  
Bauhöhe..... 2,55 m  
Durchfahrtsbreite..... 2,46 m  
Durchfahrthöhe..... 2,55 m  
Gesamtgewicht ..... 15.300 kg



## Besonderheiten

verfahrbar i. v. Höhe



0511 / 67480-0

**BERTRAM**  
Arbeitsbühnen-VermietSERVICE



**schulung**

Bedienerschulung online  
nach DGUV 308-008



**mobile app**

Mietprospekt und Gerätesuche  
download: i-tunes und playstore



**liftdoku.de**

Bedienungsanleitungen online  
für Bertram Mietgeräte

Besuchen Sie uns im Internet: [bertram-hannover.de](http://bertram-hannover.de)