

# LKW-Arbeitsbühne

L 400 DJ 18



## Mietgerät

386

MG-Nr. AVS..... 386  
 Antriebsart..... LKW-Motor  
 Hersteller..... Ruthmann  
 Hersteller-Typ..... T 400  
 Farbe..... RAL 6018  
 Hubsystem..... Teleskop  
 LKW-Fahrgestell..... MAN TGL  
 18.290 4x2 BB



## Arbeitsbereich

max. Arbeitshöhe..... 40,00 m  
 max. Plattformhöhe..... 38,00 m  
 max. seitl. Reichweite..... 31,00 m  
 max. Absenktiefe..... 8,00 m  
 Schwenkbereich..... 500°



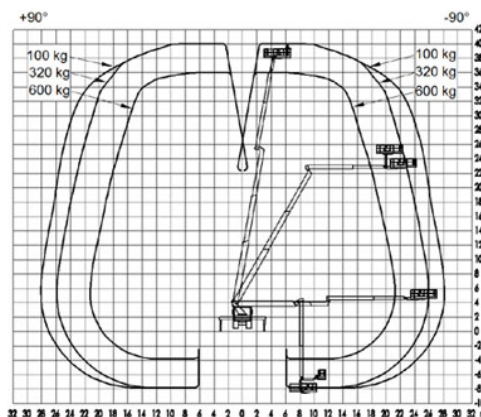
## Arbeitskorb

Länge Arbeitskorb..... 2,42 m  
 Breite Arbeitskorb..... 0,97 m  
 max. Korblast..... 600 kg  
 zuläs. Personenzahl..... 7  
 Korb drehbar..... +/- 90°  
 Länge Plattformausschub L. 1,40 m



## Abmessungen

Baulänge..... 9,89 m  
 Baubreite..... 2,55 m  
 Bauhöhe..... 3,80 m  
 Durchfahrtsbreite..... 2,55 m  
 Durchfahrts Höhe..... 3,80 m  
 einseitige Abstützung..... 4,50 m  
 beidseitige Abstützung..... 6,45 m  
 Abstützung im Profil..... 2,50 m  
 Anhängelast..... 3.500 kg  
 Gesamtgewicht..... 18.000 kg



**BERTRAM**  
Arbeitsbühnen-VermietSERVICE



0511 / 6 74 80-0



**schulung**  
 Bedienschulung online  
 nach DGUV 308-008



**mobile app**  
 Mietprospekt und Gerätesuche  
 download: i-tunes und playstore



**liftdoku.de**  
 Bedienungsanleitungen online  
 für Bertram Mietgeräte

Besuchen Sie uns im Internet: [bertram-hannover.de](http://bertram-hannover.de)

## LKW-Arbeitsbühne

L 400 DJ 18



### Besonderheiten

- hydr. Stützen
- 230V Steckdose im Arbeitskorb
- Abstützen aus dem Arbeitskorb
- Alu-Bordwände
- Anhängerkupplung
- Aufstellautomatik
- Automatische Hubarmablage
- Betriebsstundenzähler
- Differentialsperre
- Drehbarer Arbeitskorb
- Einfahrautomatik
- Halterung für Verkehrskegel
- Höhenbegrenzung
- Lift-Up-System
- Memory-Funktion
- Ösen/Karabinerhaken am Turm u. Trägersystem
- Proportionalsteuerung
- Rundumleuchten
- Schutzgitter über Fahrerhaus
- Unterlegplatten
- Wasserhochdruckschlauch (auch f. Luft verwendbar)
- Windmeßgerät

**BERTRAM**  
Arbeitsbühnen-Vermietervice



 0511 / 6 74 80-0



**schulung**

Bedienerschulung online  
nach DGUV 308-008



**mobile app**

Mietprospekt und Gerätesuche  
download: i-tunes und playstore



**liftdoku.de**

Bedienungsanleitungen online  
für Bertram Mietgeräte

**Besuchen Sie uns im Internet: [bertram-hannover.de](http://bertram-hannover.de)**